

Circuitos Elétricos II

Profa. Mariane R. Petraglia

Sala H219-11 – DEL

Email: mariane@pads.ufrj.br

www.pads.ufrj.br/~mariane

Monitor: Gabriel Morgado

Email: morgado.gabriel@poli.ufrj.br

Referência:

Livro do Prof. Moreirão: <http://www.coe.ufrj.br/~acmq/cursos/CEll.pdf>

Outras referências:

- Electric Circuits, J. W. Nilsson & S. A. Riedel, Prentice-Hall
- Electric Circuits, N. Balabanian, McGraw Hill
- Engineering Circuit Analysis, Hayt, Kemmerly & Durbin, McGraw Hill

Avaliação:

1ª. Prova: 27/09 (35%)

2ª. Prova: 22/11 (35%)

Testes quinzenais (20%)

Listas de exercícios quinzenais (10%)

Prova Final: 29/11

Prova de 2ª. Chamada: 04/12

Ementa:

Circuitos dinâmicos generalizados. Análise nodal numérica no domínio do tempo. Circuitos lineares invariantes no tempo. Funções de rede e estabilidade. Análise geral de circuitos. Redes de duas ou mais portas e reciprocidade.

1. Análise sistemática de circuitos: nos domínios do tempo, da frequência e de Laplace
 - a. Análise nodal
 - b. Análise das malhas
 - c. Análise dos cortes e ciclos
 - d. Equações de estadoSoluções numéricas

2. Introdução à síntese de circuitos
 - a. Propriedades e teoremas básicos
 - b. Síntese de circuitos passivos

- Análise de circuitos: aproximam o que realmente acontece nos circuitos elétricos

- Aproximações por elementos concentrados

- ✓ componentes se comportam como se fossem infinitamente pequenos e tivessem suas funções concentradas em um ponto
- ✓ o circuito pode então ser decomposto em uma série de elementos de dois terminais, como resistores, capacitores, indutores e fontes independentes e controladas, formando ramos interconectados em nós

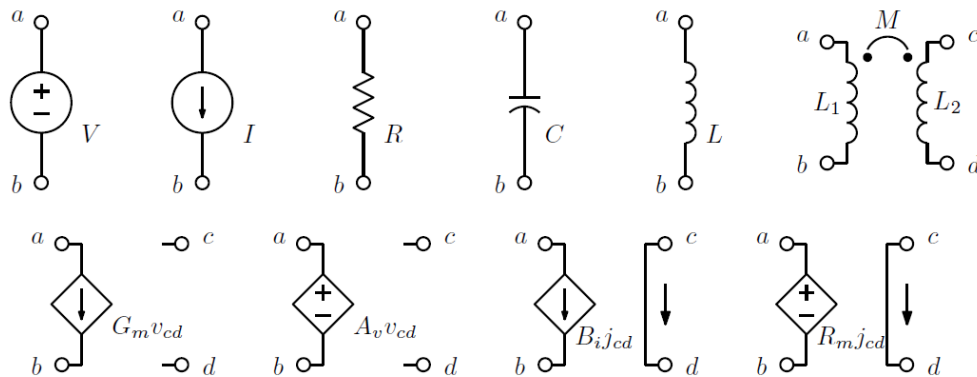


Figura 1.1: Elementos básicos e parâmetros concentrados. Acima, fontes independentes de tensão e de corrente, resistor, capacitor, indutor e transformador com indutância mútua entre dois indutores. Abaixo, fontes controladas de corrente e de tensão, controladas por tensão e por corrente. Transcondutor, amplificador de tensão, amplificador de corrente e transresistor.

- A análise geral de circuitos teria que considerar as leis de Maxwell para avaliar corretamente o que acontece com circuitos que não são infinitamente pequenos, que possuem resistências, capacitâncias e indutâncias parasitas por toda parte, e que irradiam e captam ondas eletromagnéticas.

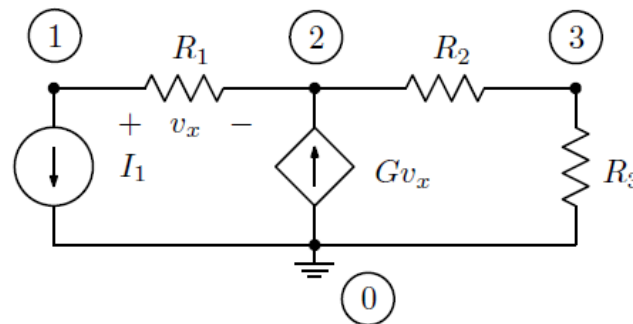
- Leis de Kirchhoff:

- Lei de Kirchhoff das tensões (LKT ou KVL): A soma das diferenças de potencial elétrico (tensões elétricas, ou voltagens) ao longo de um circuito fechado é igual a zero.

No caso, os circuitos fechados seriam através dos ramos que compõem o circuito, com as tensões medidas sobre eles.

- Lei de Kirchhoff das correntes (LKC ou KCL): A soma das correntes elétricas cruzando uma fronteira fechada é igual a zero.

As fronteiras neste caso seriam definidas por conjuntos de um ou mais nós, com as correntes medidas sobre os ramos que deixam os conjuntos para outras partes do circuito.



• Análise Nodal de Circuitos Resistivos:

- Em circuitos resistivos, não existem elementos com “memória”, como capacitores e indutores. Existem apenas resistores e fontes controladas, que geram associações instantâneas entre tensões e correntes.
- A análise nodal consiste em escrever, para todos os nós do circuito com a exceção de um, o nó de terra ou de referência, uma equação exprimindo a lei de Kirchhoff das correntes para o nó:

$$\sum \text{correntes saindo do nó} = 0$$

- As equações devem ter como incógnitas as tensões nodais, que são as tensões entre os nós e o nó de referência, onde o potencial é considerado nulo.
- As correntes nos ramos devem ser expressas considerando-se as relações entre corrente e tensão nos ramos.
- Em um circuito resistivo, para a análise nodal, os ramos podem conter apenas **resistores, fontes de corrente independentes e fontes de corrente controladas por tensão entre nós**, ou transdutores, pois nestes elementos se pode exprimir a corrente em função de uma ou mais tensões, no próprio ramo ou em outros, ou a corrente é fixa.
- Circuitos que contenham outros tipos de elemento, como fontes de tensão, independentes ou controladas, e curto-circuitos, devem ser adequadamente transformados (deslocamento de fontes e análise nodal modificada) antes da aplicação da análise nodal.

- Análise Nodal de Circuitos Resistivos:

- Exemplo: Circuito resistivo linear

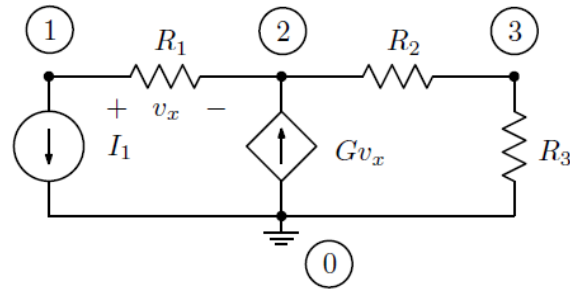


Figura 1.2: Circuito resistivo linear.

As equações nodais são:

$$\begin{aligned}
 1) \quad & \frac{e_1 - e_2}{R_1} = -I_1 \\
 2) \quad & \frac{e_2 - e_1}{R_1} - G(e_1 - e_2) + \frac{e_2 - e_3}{R_2} = 0 \\
 3) \quad & \frac{e_3 - e_2}{R_2} + \frac{e_3}{R_3} = 0
 \end{aligned}$$

A equação do nó de terra (0), que não é escrita por ser a soma das demais com sinal invertido, seria:

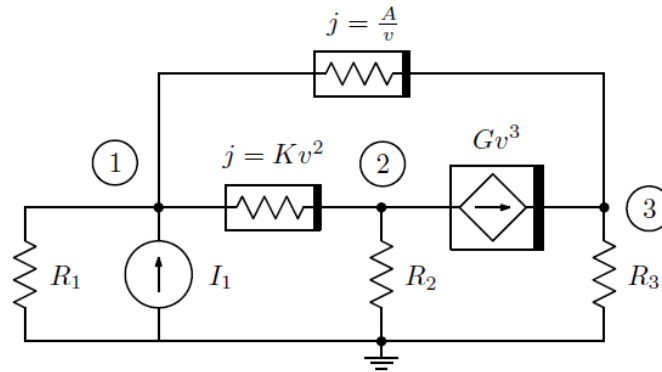
$$0) \quad G(e_1 - e_2) - \frac{e_3}{R_3} = I_1$$

Resulta um sistema de equações lineares, que pode ser escrito em forma matricial como:

$$\begin{bmatrix} \frac{1}{R_1} & -\frac{1}{R_1} & 0 \\ -\frac{1}{R_1} - G & \frac{1}{R_1} + \frac{1}{R_2} + G & -\frac{1}{R_2} \\ 0 & -\frac{1}{R_2} & \frac{1}{R_2} + \frac{1}{R_3} \end{bmatrix} \begin{bmatrix} e_1 \\ e_2 \\ e_3 \end{bmatrix} = \begin{bmatrix} -I_1 \\ 0 \\ 0 \end{bmatrix}$$

• Análise Nodal de Circuitos Resistivos:

➤ Exemplo: Circuito resistivo não-linear



$$\begin{aligned}
 1) \quad & \frac{e_1}{R_1} + K(e_1 - e_2)^2 + \frac{A}{e_1 - e_3} - I_1 = 0 \\
 2) \quad & -K(e_1 - e_2)^2 + \frac{e_2}{R_2} + G(e_2 - e_3)^3 = 0 \\
 3) \quad & -G(e_2 - e_3)^3 + \frac{e_3}{R_3} - \frac{A}{e_1 - e_3} = 0
 \end{aligned}$$

$$\vec{F}(\vec{e}) = 0$$

- Análise Nodal Sistemática:

- ✓ utilizável em um computador
- ✓ pode-se descrever o circuito através de um conjunto de matrizes e vetores

- Descrição da estrutura

- ✓ grafo numerado e orientado
- ✓ identificadas as polaridades consideradas nos ramos
- ✓ nós a que os ramos estão ligados

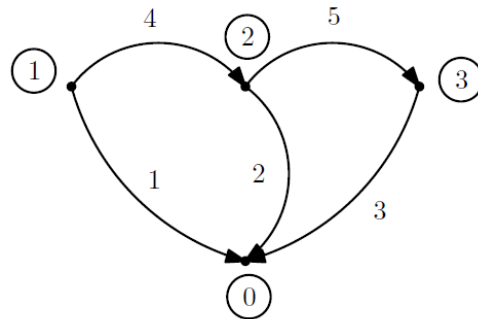


Figura 1.4: Grafo orientado e numerado.

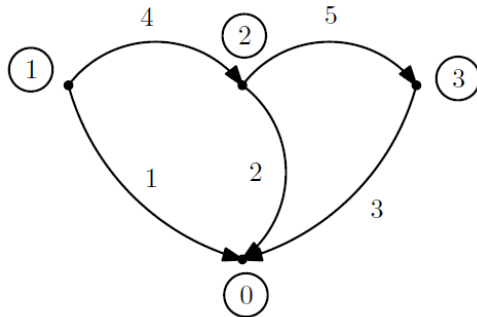
• Análise Nodal Sistemática:

- ✓ O grafo pode ser descrito por uma matriz de incidência $[A_a]$
- ✓ descreve a que nós os ramos se conectam e com qual sentido
- ✓ esta matriz tem $n + 1$ linhas (número total de nós, inclusive o de terra) e b (número de ramos) colunas
- ✓ Os elementos da matriz $[A_a]$ são:

$a_{ik} = 1$ se o ramo k sai do nó i

$a_{ik} = -1$ se o ramo k entra no nó i

$a_{ik} = 0$ se o ramo k não toca no nó i



$$[A_a] = \begin{bmatrix} -1 & -1 & -1 & 0 & 0 \\ 1 & 0 & 0 & 1 & 0 \\ 0 & 1 & 0 & -1 & 1 \\ 0 & 0 & 1 & 0 & -1 \end{bmatrix}$$

Figura 1.4: Grafo orientado e numerado.

- **Análise Nodal Sistemática:**

- ✓ As direções dos ramos identificam os sentidos em que se quer medir as tensões e as correntes sobre eles
- ✓ Segue-se a norma de identificar a direção do ramo com a direção da corrente elétrica, considerada como fluxo de cargas positivas, e de considerar que o terminal positivo do ramo é por onde a corrente entra

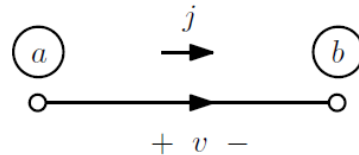


Figura 1.5: Direções associadas.

- Essas direções são mera convenção. Sabe-se que a corrente elétrica é praticamente sempre um fluxo de elétrons, cargas negativas, fluindo na direção oposta à da corrente positiva. Não haveria problema considerar o terminal positivo o terminal por onde a corrente sai. Apenas as tensões seriam calculadas todas com sinais opostos.

• Análise Nodal Sistemática:

A matriz $[A_a]$ está ligada às leis de Kirchhoff. A lei das correntes é expressa na relação:

$$[A_a]\vec{j} = \vec{0}$$

onde \vec{j} é o vetor das correntes nos ramos. No exemplo:

$$\text{Nó 0 : } -j_1 - j_2 - j_3 = 0$$

$$\text{Nó 1 : } j_1 + j_4 = 0$$

$$\text{Nó 2 : } j_2 - j_4 + j_5 = 0$$

$$\text{Nó 3 : } j_3 - j_5 = 0$$

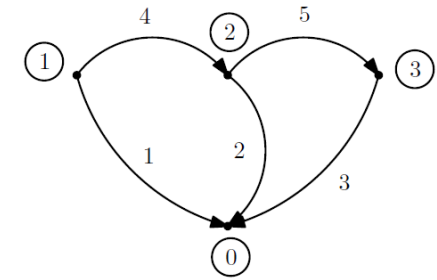


Figura 1.4: Grafo orientado e numerado.

A lei das tensões aparece quando se verifica a relação entre as tensões nos ramos e os potenciais nos nós:

$$\vec{v} = [A_a]^T \vec{e}$$

onde \vec{v} é o vetor de tensões nos ramos e \vec{e} é o vetor de tensões nodais, no caso ainda incluindo a tensão no nó de terra. No exemplo:

$$\text{Ramo 1 : } v_1 = -e_0 + e_1$$

$$\text{Ramo 2 : } v_2 = -e_0 + e_2$$

$$\text{Ramo 3 : } v_3 = -e_0 + e_3$$

$$\text{Ramo 4 : } v_4 = e_1 - e_2$$

$$\text{Ramo 5 : } v_5 = e_2 - e_3$$

- Análise Nodal Sistemática:

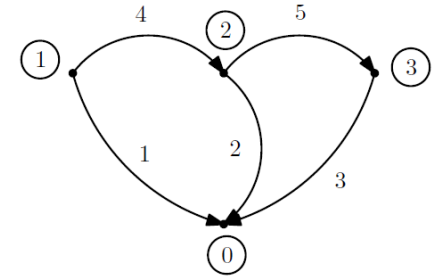


Figura 1.4: Grafo orientado e numerado.

A tensão, ou melhor, o potencial, no nó de terra é definido como sendo zero. Assim, uma das linhas de $[A_a]^T$ multiplica zero na última equação, e é dispensável. Também, a linha de $[A_a]$ correspondente ao nó de terra faz em $[A_a]\vec{j} = 0$ a equação nodal do nó de terra, que é apenas o negativo da soma das demais equações. Assim, define-se a matriz de incidência reduzida $[A]$ como a matriz $[A_a]$ sem a linha correspondente ao nó de terra. As relações $[A]\vec{j} = 0$ e $\vec{v} = [A]^T\vec{e}$ continuam válidas, com $e_0 = 0$ sendo a tensão no nó de terra. No caso:

$$[A] = \begin{bmatrix} 1 & 0 & 0 & 1 & 0 \\ 0 & 1 & 0 & -1 & 1 \\ 0 & 0 & 1 & 0 & -1 \end{bmatrix}$$

• Teorema de Tellegen:

- soma dos produtos de tensão e corrente em todos os ramos de um circuito é nula.
- ✓ Demonstração: consequência das leis de Kirchhoff

$$\sum_{k=1}^b j_k v_k = \vec{j}^T \vec{v} = \vec{j}^T [A]^T \vec{e} = \left[[A] \vec{j} \right]^T \vec{e} = \left[\vec{0} \right]^T \vec{e} = 0$$

- ✓ Para um certo circuito, sendo as tensões e correntes funções do tempo ou constantes, ele reflete a conservação da energia, pois a soma das potências dissipadas ou geradas nos ramos é igual a zero.
- ✓ Mas o teorema também é válido em análise no estado permanente senoidal, em transformadas de Laplace ou outras, onde a multiplicação de tensão por corrente não é diretamente a potência.
- ✓ Uma possível utilidade é na verificação do resultado de uma análise numérica. Excessivo erro numérico nos cálculos leva ao somatório resultando em valor significativo em relação às potências nos ramos do circuito.

- Teorema de Tellegen:

- Observe que as correntes e tensões podem ser medidas em circuitos diferentes que tenham a mesma matriz de incidência (mesmo grafo)

$$\vec{j}_x^T \vec{v}_x = \vec{j}_y^T \vec{v}_y = \vec{j}_x^T \vec{v}_y = \vec{j}_y^T \vec{v}_x = 0$$

- ✓ As formas cruzadas podem ser usadas para verificação de análises, por exemplo usando valores das tensões e correntes em tempos diferentes;
 - ✓ são importantes para provar alguns teoremas sobre circuitos, como o da reciprocidade;
 - ✓ e na análise de sensibilidades pelo método da rede adjunta, onde valores obtidos das análises de dois circuitos com o mesmo grafo.

• Teorema de Tellegen:

➤ Exemplo:

$$\begin{array}{llll}
 v_1 = -10 \text{ V} & j_1 = -10 \text{ A} & \hat{v}_1 = -1/8 \text{ V} & \hat{j}_1 = -8 \text{ A} \\
 v_2 = -80 \text{ V} & j_2 = -40 \text{ A} & \hat{v}_2 = 2 \text{ V} & \hat{j}_2 = 2/5 \text{ A} \\
 v_3 = -90 \text{ V} & j_3 = 10 \text{ A} & \hat{v}_3 = 15/8 \text{ V} & \hat{j}_3 = 8 \text{ A} \\
 v_4 = -80 \text{ V} & j_4 = 30 \text{ A} & \hat{v}_4 = 2 \text{ V} & \hat{j}_4 = -42/5 \text{ A}
 \end{array}$$

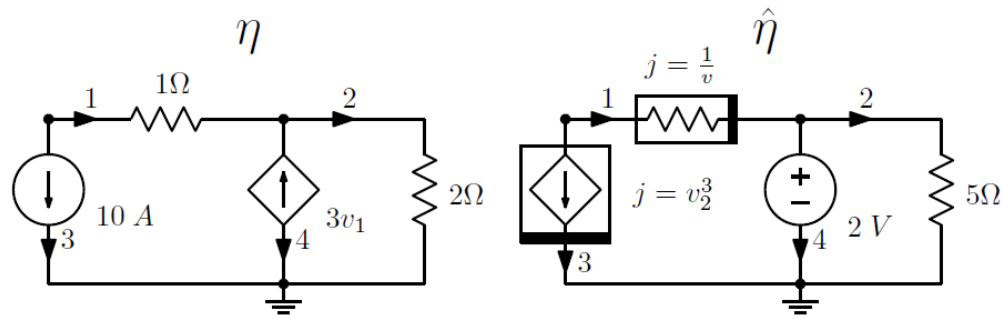


Figura 1.6: Dois circuitos para verificação do teorema de Tellegen.

É simples verificar que o teorema de Tellegen é satisfeito nas quatro formas:

$$\begin{aligned}
 \sum v_i j_i &= 100 + 3200 - 900 - 2400 = 0 \\
 \sum \hat{v}_i \hat{j}_i &= 1 + 4/5 + 15 - 84/5 = 0 \\
 \sum \hat{v}_i j_i &= 10/8 - 80 + 150/8 + 60 = 0 \\
 \sum v_i \hat{j}_i &= 80 - 32 - 720 + 672 = 0
 \end{aligned}$$

- Análise Nodal Sistemática:

- Descrição do ramo:

- ✓ Os ramos de um circuito podem ser transformados de forma a conter apenas fontes de corrente, independentes ou controladas por tensões nos ramos.

- ✓ Um ramo geral obedece então a equação:

$$j_k = \frac{v_k}{R_k} + \sum_{\substack{i=1 \\ i \neq k}}^b G_{m \ ki} v_i + i_{sk}$$

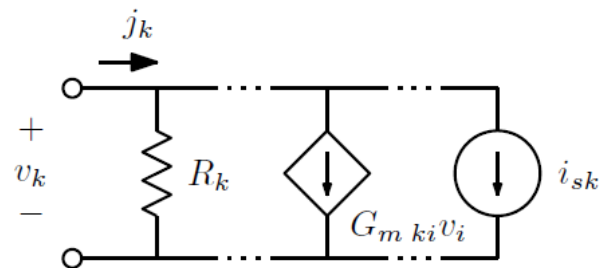


Figura 1.7: Ramo padrão para análise nodal.

- Análise Nodal Sistemática:

- Descrição do ramo:

- ✓ O conteúdo de todos os ramos pode então ser descrito pela relação:

$$\vec{j} = [G]\vec{v} + \vec{i}_s$$

onde $[G]$ é uma matriz de dimensão $b \times b$, “matriz de condutância dos ramos”, e \vec{i}_s é um vetor de b dimensões, “vetor de fontes de corrente dos ramos”. Resistores aparecem como condutâncias $1/R$ na diagonal principal de $[G]$, transdutores como transcondutâncias fora da diagonal.

- ✓ Exemplo:

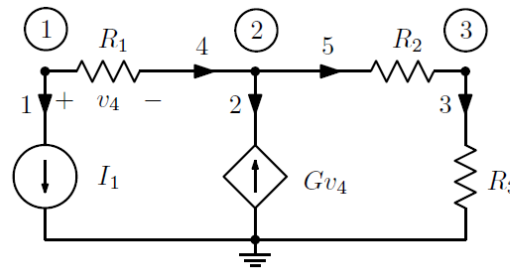


Figura 1.8: Circuito com ramos orientados e numerados.

$$[G] = \begin{bmatrix} 0 & 0 & 0 & 0 & 0 \\ 0 & 0 & 0 & -G & 0 \\ 0 & 0 & \frac{1}{R_3} & 0 & 0 \\ 0 & 0 & 0 & \frac{1}{R_1} & 0 \\ 0 & 0 & 0 & 0 & \frac{1}{R_2} \end{bmatrix}; \vec{i}_s = \begin{bmatrix} I_1 \\ 0 \\ 0 \\ 0 \\ 0 \end{bmatrix}$$

- Análise Nodal Sistemática:

- Geração do sistema nodal:

Combinando as equações acima, premultiplicando as equações dos ramos por $[A]$ e substituindo $\vec{v} = [A]^T \vec{e}$:

$$[A]\vec{j} = [A][G][A]^T \vec{e} + [A]\vec{i}_s$$

ou, como $[A]\vec{j} = \vec{0}$:

$$[A][G][A]^T \vec{e} = -[A]\vec{i}_s$$

que é o sistema nodal $[G_n]\vec{e} = \vec{i}_n$. A matriz $[G_n] = [A][G][A]^T$, chamada “matriz de condutância dos nós”, tem dimensão $n \times n$, e o vetor $\vec{i}_n = -[A]\vec{i}_s$, chamado “vetor de fontes de corrente nos nós”, tem dimensão n . As incógnitas são as n tensões nodais \vec{e} .

Fazendo as operações com as matrizes acima, resulta, obviamente, o mesmo sistema obtido “informalmente”:

$$[G_n]\vec{e} = \vec{i}_n \Rightarrow \begin{bmatrix} \frac{1}{R_1} & -\frac{1}{R_1} & 0 \\ -\frac{1}{R_1} - G & \frac{1}{R_1} + \frac{1}{R_2} + G & -\frac{1}{R_2} \\ 0 & -\frac{1}{R_2} & \frac{1}{R_2} + \frac{1}{R_3} \end{bmatrix} \begin{bmatrix} e_1 \\ e_2 \\ e_3 \end{bmatrix} = \begin{bmatrix} -I_1 \\ 0 \\ 0 \end{bmatrix}$$

- Análise Nodal Sistemática:

- Montagem direta do sistema nodal:

- ❖ As regras para a construção direta do sistema nodal são:

1. o circuito deve ser primeiramente transformado de forma a que existam apenas resistores, fontes de corrente independentes, e transcondutores controlados por tensões nodais;
2. Considere-se temporariamente os transcondutores como se fossem fontes independentes;
3. a matriz de condutância dos nós fica então simétrica, com:

$$[G_n]_{kk} = \sum \text{condutâncias ligadas ao nó } k.$$

$$[G_n]_{ki} = - \sum_{k \neq i} \text{condutâncias ligadas entre os nós } i \text{ e } k.$$

4. o vetor de fontes de corrente nos nós acumula as fontes que entram nos nós:

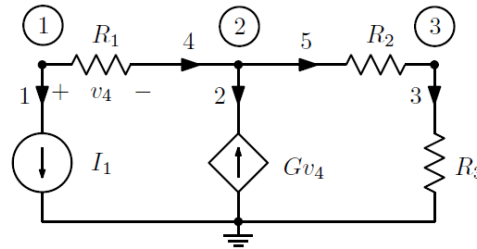
$$\vec{i}_{nk} = \sum \text{fontes de corrente entrando no nó } k, \text{ positivas se entrando e negativas se saindo.}$$

5. os termos controlados criados pelas transcondutâncias são passados para o lado esquerdo das equações, gerando a forma final do sistema.

- Análise Nodal Sistemática:

- Montagem direta do sistema nodal:

- ❖ No exemplo anterior:



$$\begin{bmatrix} \frac{1}{R_1} & -\frac{1}{R_1} & 0 \\ -\frac{1}{R_1} & \frac{1}{R_1} + \frac{1}{R_2} & -\frac{1}{R_2} \\ 0 & -\frac{1}{R_2} & \frac{1}{R_2} + \frac{1}{R_3} \end{bmatrix} \begin{bmatrix} e_1 \\ e_2 \\ e_3 \end{bmatrix} = \begin{bmatrix} -I_1 \\ G(e_1 - e_2) \\ 0 \end{bmatrix}$$

Transporta-se então para dentro de $[G_n]$ os termos envolvendo \vec{e} em \vec{i}_n , obtendo o sistema final, o mesmo anterior.

$$\begin{bmatrix} \frac{1}{R_1} & -\frac{1}{R_1} & 0 \\ -\frac{1}{R_1} - G & \frac{1}{R_1} + \frac{1}{R_2} + G & -\frac{1}{R_2} \\ 0 & -\frac{1}{R_2} & \frac{1}{R_2} + \frac{1}{R_3} \end{bmatrix} \begin{bmatrix} e_1 \\ e_2 \\ e_3 \end{bmatrix} = \begin{bmatrix} -I_1 \\ 0 \\ 0 \end{bmatrix}$$

- Análise Nodal Sistemática:

- Montagem direta do sistema nodal:

- ✓ Pode-se verificar se o sistema está montado corretamente usando as regras:

1. Todas as entradas de $[G_n]$ são condutâncias e transcondutâncias, e todas as entradas em \vec{i}_n são fontes independentes de corrente;
2. Condutâncias aterradas somente aparecem uma vez, na diagonal principal;
3. Condutâncias suspensas aparecem quatro vezes, duas na diagonal principal com sinal positivo e duas fora dela, com sinal negativo, nas mesmas colunas e linhas;
4. Transcondutâncias aparecem uma, duas, ou quatro vezes, dependendo de se os nós de controle e de saída incluem o nó de terra;
5. Fontes de corrente aparecem uma ou duas vezes em \vec{i}_n , dependendo se estejam aterradas ou não.

- ✓ Todas as tensões e todas as correntes nos ramos podem ser obtidas, depois da solução do sistema pelas relações:

$$\vec{v} = [A]^T \vec{e}$$
$$\vec{j} = [G]\vec{v} + \vec{i}_s$$

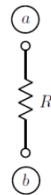
- Análise Nodal Sistemática:

- Montagem do sistema nodal por estampas:

- ✓ Para operação em computador, cada elemento gera uma série de adições de termos ao sistema.

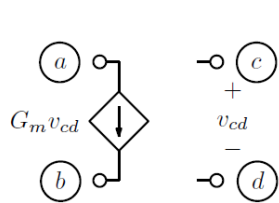
- ✓ Parte-se de um sistema nodal com $[G_n]$ e \vec{i}_n zerados, e adiciona-se as estampas dos elementos:

Estampa, que fica apenas em $[G_n]$, de um resistor de valor R entre os nós a e b :



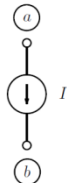
$$\begin{matrix} & a & b \\ a & \left[\begin{array}{cc} +1/R & -1/R \\ -1/R & +1/R \end{array} \right] & \begin{bmatrix} e_a \\ e_b \end{bmatrix} = \begin{bmatrix} \cdot \\ \cdot \end{bmatrix} \\ b & & \end{matrix}$$

Estampa, que fica apenas em $[G_n]$, de um transcondutor de transcondutância G_m com saída entre os nós a e b e entrada entre os nós c e d :



$$\begin{matrix} & a & b & c & d \\ a & \left[\begin{array}{cccc} \cdot & \cdot & +G_m & -G_m \\ \cdot & \cdot & -G_m & +G_m \\ \cdot & \cdot & \cdot & \cdot \\ \cdot & \cdot & \cdot & \cdot \end{array} \right] & \begin{bmatrix} e_a \\ e_b \\ e_c \\ e_d \end{bmatrix} = \begin{bmatrix} \cdot \\ \cdot \\ \cdot \\ \cdot \end{bmatrix} \\ b & & & & \end{matrix}$$

Estampa, que fica apenas em \vec{i}_n , de uma fonte de corrente de valor I , entre os nós a e b :



$$\begin{matrix} & a & b \\ a & \left[\begin{array}{cc} \cdot & \cdot \\ \cdot & \cdot \end{array} \right] & \begin{bmatrix} e_a \\ e_b \end{bmatrix} = \begin{bmatrix} -I \\ +I \end{bmatrix} \\ b & & \end{matrix}$$

- Análise Nodal Sistemática:

- Descrição do circuito através de um *netlist* para sistemas resistivos lineares:

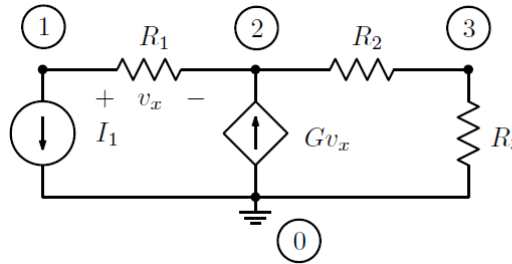


Figura 1.10: Circuito resistivo linear.

```
I1 1 0 <corrente>  
R1 1 2 <resistência>  
G1 0 2 1 2 <transcondutância>  
R2 2 3 <resistência>  
R3 3 0 <resistência>
```

- ✓ notação usual usada em programas de análise de circuitos como o SPICE
- ✓ estampas que incluem o nó 0 não são montadas ou usadas na solução do sistema
- ✓ sistemas de equações numéricas podem ser resolvidas com o algoritmo de Gauss-Jordan

- Deslocamento de Fontes de Tensão:

- ✓ análise nodal normal não permite o tratamento direto de elementos com controle por corrente, onde a tensão depende da corrente, no próprio ramo ou em outro

- ✓ pode-se tratar fontes de tensão usando equivalentes Norton e deslocamentos de fontes

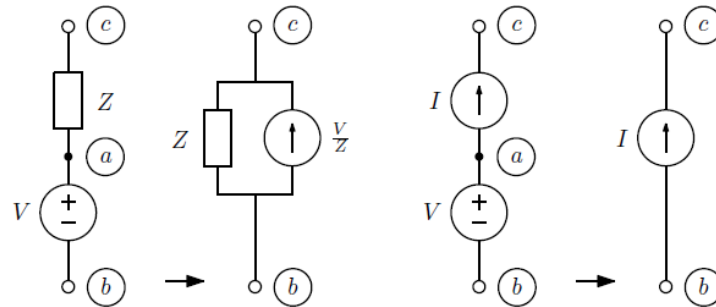


Figura 1.32: Equivalente Norton e eliminação de fonte de tensão.

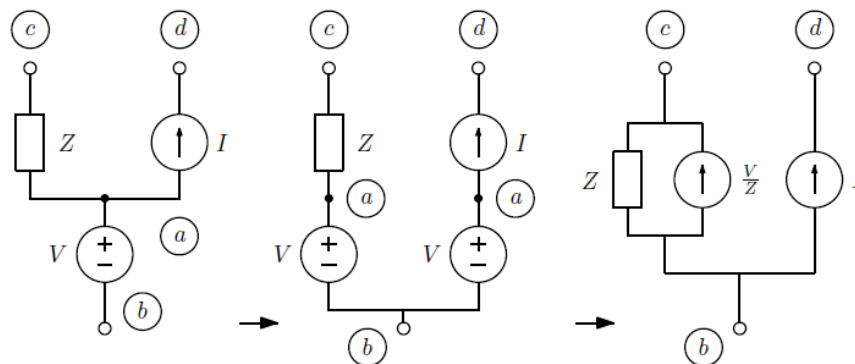


Figura 1.33: Deslocamento de fonte de tensão.

- Deslocamento de Fontes de Tensão:

- ✓ Deslocamentos podem ser feitos também com fontes controladas, mas é preciso ter cuidado com modificações nas variáveis controladoras das fontes, quando fontes são deslocadas para os ramos que as contém
- ✓ Como cada deslocamento elimina um nó do circuito, o máximo número de fontes de tensão em um circuito é igual ao número de nós, exceto o nó de terra
- ✓ Estes deslocamentos não afetam as correntes nos ramos

➤ Exemplo:

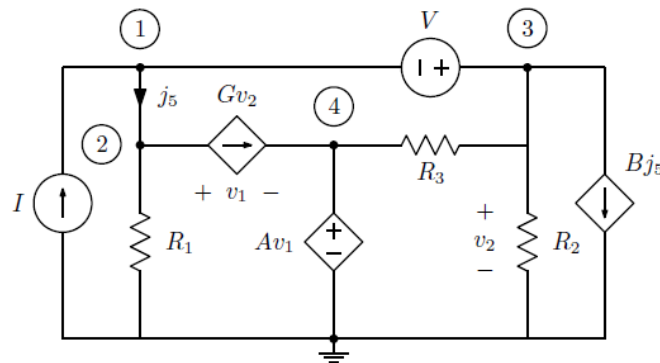


Figura 1.34: Exemplo onde vários deslocamentos que interagem são necessários.

$$v_1 = e_2 - e_4 = e_2 - Av_1$$

$$v_1 = \frac{e_2}{1+A} = \frac{e_1}{1+A}$$

• Deslocamento de Fontes de Tensão:

A corrente j_5 pode ser calculada deslocando o curto-circuito na direção do nó 2. Fica em função de $e_2 = e_1$ e $v_2 = e_3$ desaparece no deslocamento da fonte V e tem que ser obtida a partir de e_1 e V . v_2 também é necessária para controlar a fonte Gv_2 :

$$v_2 = e_1 + V$$

$$j_5 = \frac{e_2}{R_1} + Gv_2 = \frac{e_1}{R_1} + G(e_1 + V)$$

Resulta o modelo da figura 1.35, antes dos equivalentes Norton, e sem decompor as fontes controladas em controladas e independentes. Os três deslocamentos eliminam três nós:

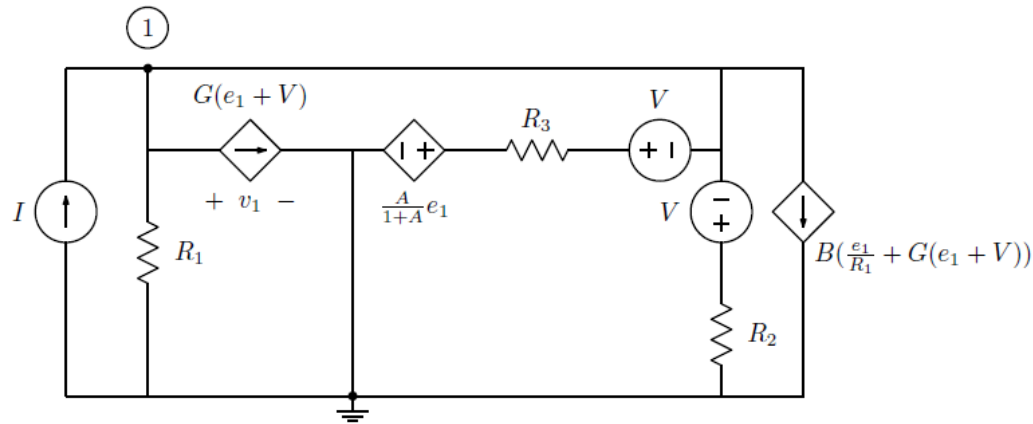


Figura 1.35: Deslocamentos e identificação das variáveis controladoras feitos.

Resta uma só equação nodal, que calcula e_1 :

$$\left[\frac{1}{R_1} + \frac{1}{R_2} + \frac{1}{R_3} + G - \frac{A}{R_3(1+A)} + B \left(\frac{1}{R_1} + G \right) \right] e_1 = \left[I - GV - \frac{V}{R_3} - \frac{V}{R_2} - BGV \right]$$

As outras tensões nodais podem ser calculadas em função de e_1 , observando-se o circuito original:

$$e_2 = e_1$$

$$e_3 = e_1 + V$$

$$e_4 = \frac{A}{1+A} e_1$$

- Análise Nodal no Estado Permanente Senoidal:

- ✓ simples extensão do sistema nodal de circuitos resistivos
- ✓ assume-se que todas as tensões e correntes são senoides na mesma frequência, tendo transientes já terminado (circuito operando há muito tempo)
- ✓ cada sinal é representado por um *fasor* correspondente (um número complexo), seguindo a regra:

$$A \cos(\omega t) + B \sin(\omega t) \Leftrightarrow A - jB$$

- ✓ a diferenciação equivale a uma multiplicação do *fasor* por $j\omega$:

$$\frac{d}{dt}(A \cos(\omega t) + B \sin(\omega t)) = -\omega A \sin(\omega t) + \omega B \cos(\omega t) \Leftrightarrow j\omega(A - jB) = \omega B + j\omega A$$

- ✓ a integração equivale a uma divisão por $j\omega$:

$$\int_0^t (A \cos(\omega t) + B \sin(\omega t)) dt = \left[\frac{A}{\omega} \sin(\omega t) - \frac{B}{\omega} \cos(\omega t) \right]_0^t = \frac{A}{\omega} \sin(\omega t) - \frac{B}{\omega} \cos(\omega t) + \frac{B}{\omega}$$
$$\Leftrightarrow \frac{1}{j\omega}(A - jB) = -\frac{B}{\omega} - j\frac{A}{\omega}$$

- Análise Nodal no Estado Permanente Senoidal:

- ✓ Um sinal cossenoidal com amplitude A_0 e fase ϕ pode ser escrito como:

$$A_0 \cos(\omega t + \phi) = A_0 \cos \phi \cos \omega t - A_0 \sin \phi \sin \omega t$$

- ✓ O *fasor* correspondente é:

$$A + jB = A_0 \cos \phi + jA_0 \sin \phi = A_0 e^{j\phi}$$

- ✓ O sinal cossenoidal pode ser recuperado do *fasor* por:

$$Re(A_0 e^{j\phi} e^{j\omega t}) = Re(A_0 e^{j\omega t + \phi}) = A_0 \cos(\omega t + \phi)$$

Capacitores e indutores

$$\text{Indutores: } v(t) = L \frac{dj}{dt} \Leftrightarrow V(j\omega) = j\omega L J(j\omega)$$

$$\text{Capacitores: } j(t) = C \frac{dv}{dt} \Leftrightarrow J(j\omega) = j\omega C V(j\omega)$$

Diz-se então que indutores tem uma “reatância” $X_L(\omega) = \omega L$, correspondendo a uma “impedância” $Z_L(j\omega) = j\omega L$ e que capacitores tem uma reatância $X_C(\omega) = -1/(\omega C)$, correspondendo a uma impedância $Z_C(j\omega) = -j/(\omega C)$. Ao inverso da reatância chama-se “susceptância” (termo pouco usado). Ao inverso da impedância chama-se “admitância”, que para indutores vale $Y_L(j\omega) = -j/(\omega L)$ e para capacitores $Y_C(j\omega) = j\omega C$. Impedâncias e admitâncias correspondem a resistências e condutâncias em circuitos resistivos, tendo as mesmas unidades.

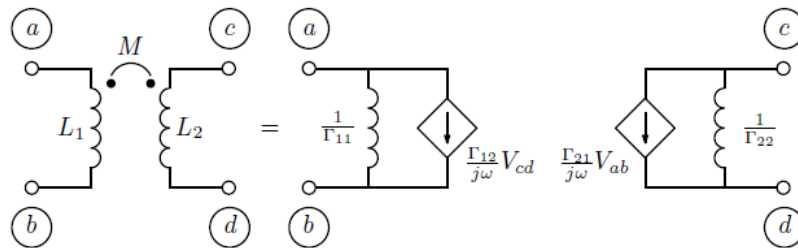
- Análise Nodal no Estado Permanente Senoidal:

Transformadores

$$\vec{v}(t) = [L] \frac{d\vec{j}}{dt} \Leftrightarrow \vec{V}(j\omega) = j\omega[L]\vec{J}(j\omega)$$

$$\vec{J}(j\omega) = \frac{1}{j\omega} [\Gamma] \vec{V}(j\omega)$$

$$\begin{bmatrix} V_1(j\omega) \\ V_2(j\omega) \end{bmatrix} = j\omega \begin{bmatrix} L_1 & M_{12} \\ M_{21} & L_2 \end{bmatrix} \begin{bmatrix} J_1(j\omega) \\ J_2(j\omega) \end{bmatrix}$$



$$\begin{bmatrix} J_1(j\omega) \\ J_2(j\omega) \end{bmatrix} = \frac{1}{j\omega} \begin{bmatrix} \Gamma_{11} & \Gamma_{12} \\ \Gamma_{21} & \Gamma_{22} \end{bmatrix} \begin{bmatrix} V_1(j\omega) \\ V_2(j\omega) \end{bmatrix}$$

$$\Gamma_{11} = \frac{L_2}{L_1 L_2 - M^2};$$

$$\Gamma_{22} = \frac{L_1}{L_1 L_2 - M^2};$$

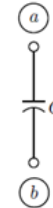
$$\Gamma_{12} = \Gamma_{21} = \frac{-M}{L_1 L_2 - M^2}$$

- Análise Nodal no Estado Permanente Senoidal:

Estampas dos elementos reativos

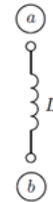
Capacitor:

$$\begin{matrix} & a & b \\ a & +j\omega C & -j\omega C \\ b & -j\omega C & +j\omega C \end{matrix} \begin{bmatrix} E_a(j\omega) \\ E_b(j\omega) \end{bmatrix} = \begin{bmatrix} \cdot \\ \cdot \end{bmatrix}$$



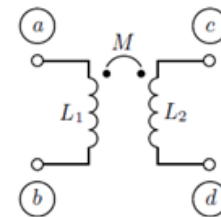
Indutor:

$$\begin{matrix} & a & b \\ a & +\frac{1}{j\omega L} & -\frac{1}{j\omega L} \\ b & -\frac{1}{j\omega L} & +\frac{1}{j\omega L} \end{matrix} \begin{bmatrix} E_a(j\omega) \\ E_b(j\omega) \end{bmatrix} = \begin{bmatrix} \cdot \\ \cdot \end{bmatrix}$$



Transformador com duas bobinas:

$$\begin{matrix} & a & b & c & d \\ a & +\frac{\Gamma_{11}}{j\omega} & -\frac{\Gamma_{11}}{j\omega} & +\frac{\Gamma_{12}}{j\omega} & -\frac{\Gamma_{12}}{j\omega} \\ b & -\frac{\Gamma_{11}}{j\omega} & +\frac{\Gamma_{11}}{j\omega} & -\frac{\Gamma_{12}}{j\omega} & +\frac{\Gamma_{12}}{j\omega} \\ c & +\frac{\Gamma_{21}}{j\omega} & -\frac{\Gamma_{21}}{j\omega} & +\frac{\Gamma_{22}}{j\omega} & -\frac{\Gamma_{22}}{j\omega} \\ d & -\frac{\Gamma_{21}}{j\omega} & +\frac{\Gamma_{21}}{j\omega} & -\frac{\Gamma_{22}}{j\omega} & +\frac{\Gamma_{22}}{j\omega} \end{matrix} \begin{bmatrix} E_a(j\omega) \\ E_b(j\omega) \\ E_c(j\omega) \\ E_d(j\omega) \end{bmatrix} = \begin{bmatrix} \cdot \\ \cdot \\ \cdot \\ \cdot \end{bmatrix}$$



- Análise Nodal no Estado Permanente Senoidal:

Fontes independentes

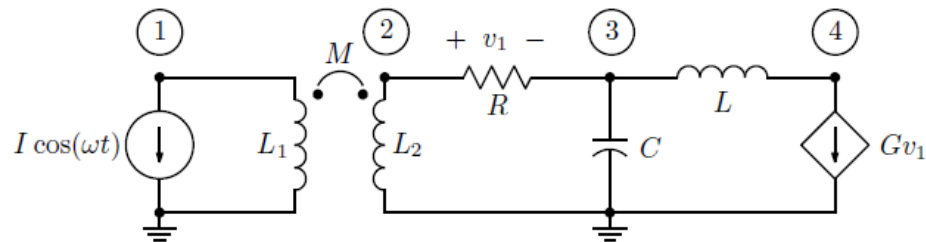
$$i(t) = A \cos(\omega t) + B \sin(\omega t) \Leftrightarrow I(j\omega) = A - jB$$

O sistema nodal tem então a forma:

$$[Y_n(j\omega)]\vec{E}(j\omega) = \vec{i}_n(j\omega)$$

onde $[Y_n(j\omega)]$ é a “matriz de admitância dos nós”, e a solução $\vec{E}(j\omega)$ é um vetor de fasores, correspondendo às tensões nodais pela relação usual.

Exemplo:



$$\begin{bmatrix} \frac{\Gamma_{11}}{j\omega} & \frac{\Gamma_{12}}{j\omega} & 0 & 0 \\ \frac{\Gamma_{21}}{j\omega} & \frac{\Gamma_{22}}{j\omega} + \frac{1}{R} & -\frac{1}{R} & 0 \\ 0 & -\frac{1}{R} & \frac{1}{R} + j\omega C + \frac{1}{j\omega L} & -\frac{1}{j\omega L} \\ 0 & +G & -\frac{1}{j\omega L} - G & +\frac{1}{j\omega L} \end{bmatrix} \begin{bmatrix} E_1(j\omega) \\ E_2(j\omega) \\ E_3(j\omega) \\ E_4(j\omega) \end{bmatrix} = \begin{bmatrix} -I \\ 0 \\ 0 \\ 0 \end{bmatrix}$$

- Análise Nodal no Estado Permanente Senoidal:

Um exemplo com análise no estado permanente senoidal é mostrado na figura 1.37.

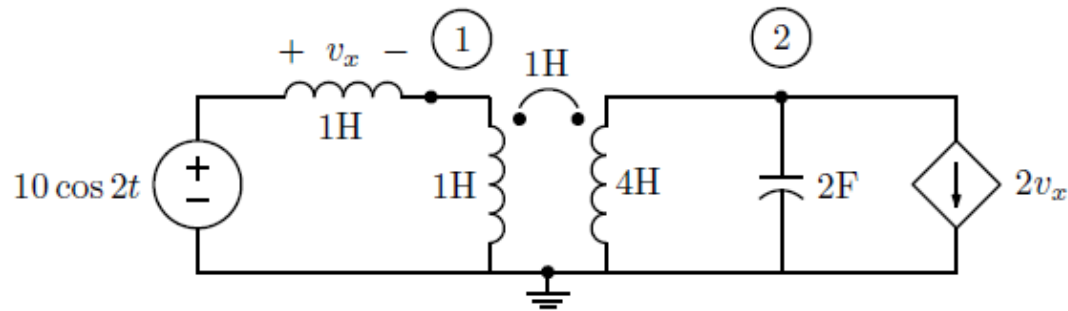


Figura 1.37: Circuito que requer deslocamentos para análise no estado permanente senoidal.

A matriz de indutâncias recíprocas do transformador é:

$$[L] = \begin{bmatrix} 1 & 1 \\ 1 & 4 \end{bmatrix} \therefore [\Gamma] = \begin{bmatrix} \frac{4}{3} & -\frac{1}{3} \\ -\frac{1}{3} & \frac{1}{3} \end{bmatrix}$$

Deslocando a fonte de tensão na direção do indutor ela afeta o controle do transcondutor. Modelando o transformador e usando fasores resulta o modelo da figura 1.38.

- Análise Nodal no Estado Permanente Senoidal:

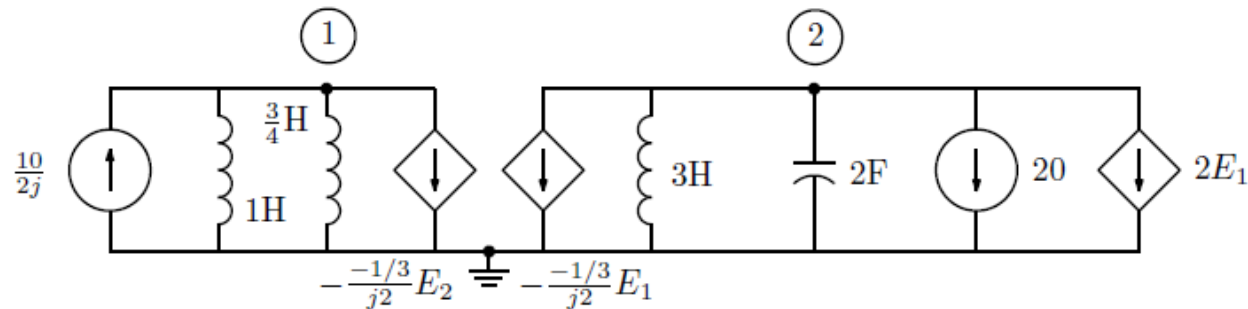


Figura 1.38: Modelo com deslocamentos feitos.

O sistema nodal é:

$$\begin{bmatrix} \frac{1}{j^2} + \frac{4}{j^6} & -\frac{1}{j^6} \\ -\frac{1}{j^6} - 2 & \frac{1}{j^6} + j^4 \end{bmatrix} \begin{bmatrix} E_1(j2) \\ E_2(j2) \end{bmatrix} = \begin{bmatrix} \frac{10}{j^2} \\ -20 \end{bmatrix} \therefore \begin{bmatrix} -j\frac{7}{6} & j\frac{1}{6} \\ j\frac{1}{6} - 2 & j\frac{23}{6} \end{bmatrix} \begin{bmatrix} E_1(j2) \\ E_2(j2) \end{bmatrix} = \begin{bmatrix} -j5 \\ -20 \end{bmatrix}$$

Resolvendo:

$$E_1(j2) = \frac{\frac{115}{6} + j\frac{10}{3}}{\frac{9}{2} + j\frac{1}{3}} = \frac{3145}{733} + j\frac{310}{733} = 4.29 + j0.423$$

$$E_2(j2) = \frac{-\frac{5}{6} + j\frac{40}{3}}{\frac{9}{2} + j\frac{1}{3}} = \frac{25}{733} + j\frac{2170}{733} = 0.0341 + j2.96$$

Voltando para o domínio do tempo:

$$e_1(t) = 4.29 \cos 2t - 0.423 \sin 2t$$

$$e_2(t) = 0.0341 \cos 2t - 2.96 \sin 2t$$

Observe-se que esse circuito é instável, devido ao valor da transcondutância, o que esta análise não revela. Superposta a esta resposta existem termos que crescem exponencialmente com o tempo.

- Análise Nodal em Transformada de Laplace:

- ✓ análise para circuitos **lineares e invariantes no tempo**
- ✓ permite calcular exatamente formas de onda incluindo **transientes**, para excitações com qualquer forma de onda que admita a transformada
- ✓ basta aplicar a transformada de Laplace às relações de definição dos elementos, e considerar sinais por suas transformadas de Laplace
- ✓ a volta ao domínio do tempo é feita de acordo com os equivalentes no tempo das transformadas calculadas, o que usualmente requer uma expansão em frações parciais com identificação termo a termo

Caso geral da transformada de Laplace: $x(t) \iff X(s) = \int_{0-}^{\infty} x(t)e^{-st} dt$

Propriedade de linearidade: $ax(t) + by(t) \iff aX(s) + bY(s)$

Diferenciação: $\frac{d}{dt}x(t) \iff sX(s) - x(0)$

Integração: $\int_0^t x(t)dt \iff \frac{X(s)}{s}$

Impulso: $\delta(t) \iff 1$

Degrau: $u(t) \iff \frac{1}{s}$

Exponencial do tempo: $t^n \iff \frac{n!}{s^{n+1}}$

Exponencial decrescente: $e^{-\alpha t} \iff \frac{1}{s + \alpha}$

Exponencial decrescente com potência do tempo: $t^n e^{-\alpha t} \iff \frac{n!}{(s + \alpha)^{n+1}}$

Senoide: $\sin(\omega t) \iff \frac{\omega}{s^2 + \omega^2}$

Cossenoide: $\cos(\omega t) \iff \frac{s}{s^2 + \omega^2}$

Senoide amortecida: $e^{-\alpha t} \sin(\omega t) \iff \frac{\omega}{(s + \alpha)^2 + \omega^2}$

Cossenoide amortecida: $e^{-\alpha t} \cos(\omega t) \iff \frac{s + \alpha}{(s + \alpha)^2 + \omega^2}$

Senoide amortecida geral: $2|K|e^{-\alpha t} \cos(\omega t + \angle K) \iff \frac{K}{s + \alpha - j\omega} + \frac{K^*}{s + \alpha + j\omega}$

Atraso: $x(t - T) \iff e^{-sT} X(s)$

• Análise Nodal em Transformada de Laplace:

❖ Elementos RLCM

Resistores: $v(t) = Rj(t) \Leftrightarrow V(s) = RJ(s)$

Indutores: $j(t) = j(0) + \frac{1}{L} \int_0^t v(t)dt \Leftrightarrow J(s) = \frac{j(0)}{s} + \frac{1}{sL}V(s)$

Capacitores: $v(t) = v(0) + \frac{1}{C} \int_0^t j(t)dt \Leftrightarrow V(s) = \frac{v(0)}{s} + \frac{1}{sC}J(s)$

Transformadores: $\vec{j}(t) = \vec{j}(0) + [\Gamma] \int_0^t \vec{v}(t)dt \Leftrightarrow \vec{J}(s) = \frac{\vec{j}(0)}{s} + \frac{1}{s}[\Gamma]V(s)$

O indutor tem então em paralelo uma fonte de corrente em degrau representando sua corrente inicial, e o capacitor tem em série uma fonte de tensão representando sua tensão inicial, também em degrau. O transformador gera uma corrente inicial em degrau em paralelo com cada indutor, e uma rede de admitâncias indutivas e fontes indutivas de transadmitância. O capacitor é modelado na análise nodal pelo equivalente Norton do modelo, com uma fonte de corrente impulsional em paralelo com o capacitor.

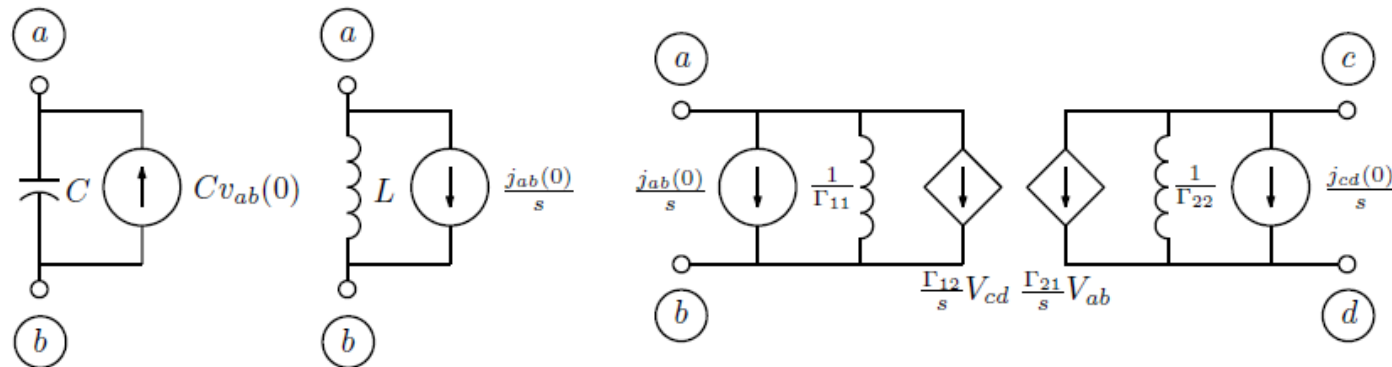


Figura 1.22: Modelos para análise nodal em transformada de Laplace.

- Análise Nodal em Transformada de Laplace:

- ✓ Estampas para a análise nodal:

Capacitor com tensão inicial $v_{ab}(0)$:

$$\begin{array}{cc} & a \quad b \\ \begin{array}{c} a \\ b \end{array} & \begin{bmatrix} +sC & -sC \\ -sC & +sC \end{bmatrix} \begin{bmatrix} E_a(s) \\ E_b(s) \end{bmatrix} = \begin{bmatrix} +Cv_{ab}(0) \\ -Cv_{ab}(0) \end{bmatrix} \end{array}$$

Indutor com corrente inicial $j_{ab}(0)$:

$$\begin{array}{cc} & a \quad b \\ \begin{array}{c} a \\ b \end{array} & \begin{bmatrix} +\frac{1}{sL} & -\frac{1}{sL} \\ -\frac{1}{sL} & +\frac{1}{sL} \end{bmatrix} \begin{bmatrix} E_a(s) \\ E_b(s) \end{bmatrix} = \begin{bmatrix} -\frac{j_{ab}(0)}{s} \\ +\frac{j_{ab}(0)}{s} \end{bmatrix} \end{array}$$

Transformador com dois enrolamentos e correntes iniciais $j_{ab}(0)$ e $j_{cd}(0)$:

$$\begin{array}{cccc} & a & b & c & d \\ \begin{array}{c} a \\ b \\ c \\ d \end{array} & \begin{bmatrix} +\frac{\Gamma_{11}}{s} & -\frac{\Gamma_{11}}{s} & +\frac{\Gamma_{12}}{s} & -\frac{\Gamma_{12}}{s} \\ -\frac{\Gamma_{11}}{s} & +\frac{\Gamma_{11}}{s} & -\frac{\Gamma_{12}}{s} & +\frac{\Gamma_{12}}{s} \\ +\frac{\Gamma_{21}}{s} & -\frac{\Gamma_{21}}{s} & +\frac{\Gamma_{22}}{s} & -\frac{\Gamma_{22}}{s} \\ -\frac{\Gamma_{21}}{s} & +\frac{\Gamma_{21}}{s} & -\frac{\Gamma_{22}}{s} & +\frac{\Gamma_{22}}{s} \end{bmatrix} \begin{bmatrix} E_a(s) \\ E_b(s) \\ E_c(s) \\ E_d(s) \end{bmatrix} = \begin{bmatrix} -\frac{j_{ab}(0)}{s} \\ +\frac{j_{ab}(0)}{s} \\ -\frac{j_{cd}(0)}{s} \\ +\frac{j_{cd}(0)}{s} \end{bmatrix} \end{array}$$

- Análise Nodal em Transformada de Laplace:

✓ Exemplo:

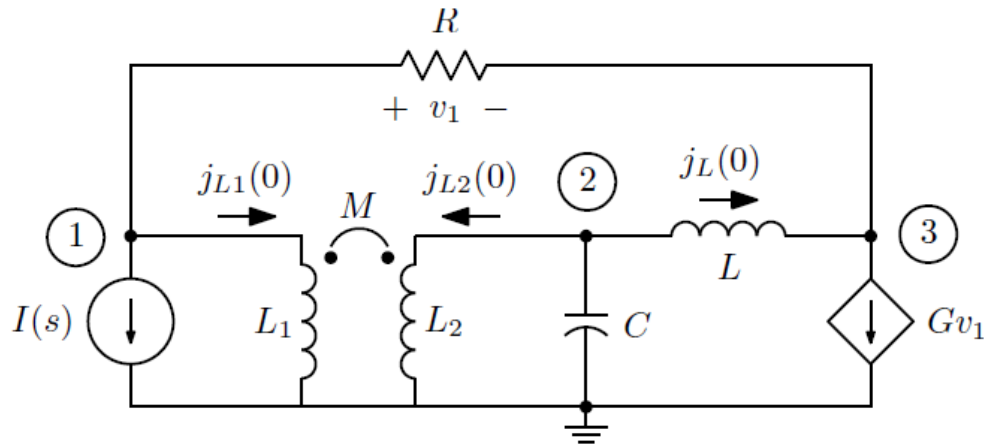
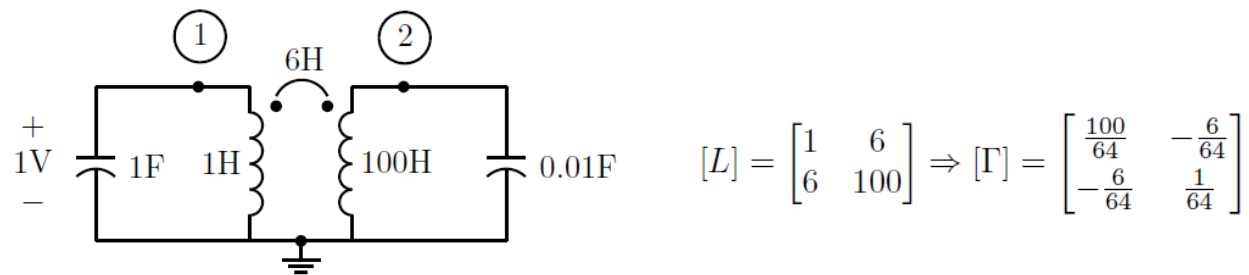


Figura 1.23: Circuito para análise em transformada de Laplace.

$$\begin{bmatrix} \frac{\Gamma_{11}}{s} + \frac{1}{R} & \frac{\Gamma_{12}}{s} & -\frac{1}{R} \\ \frac{\Gamma_{21}}{s} & \frac{\Gamma_{22}}{s} + sC + \frac{1}{sL} & -\frac{1}{sL} \\ -\frac{1}{R} + G & -\frac{1}{sL} & \frac{1}{sL} + \frac{1}{R} - G \end{bmatrix} \begin{bmatrix} E_1(s) \\ E_2(s) \\ E_3(s) \end{bmatrix} = \begin{bmatrix} -I(s) - jL_1(0)/s \\ Cv_c(0) - jL(0)/s - jL_2(0)/s \\ +jL(0)/s \end{bmatrix}$$

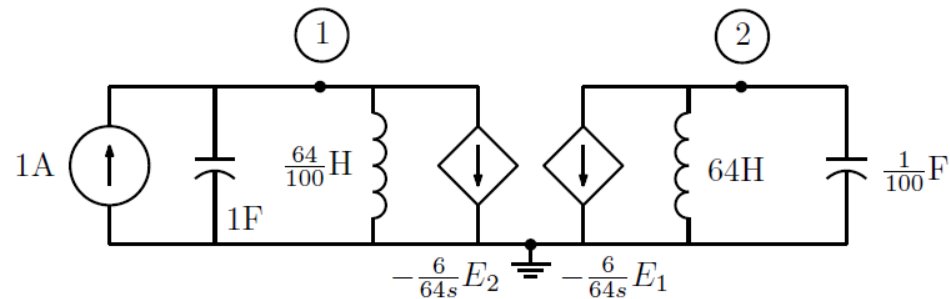
• Análise Nodal em Transformada de Laplace:

- ✓ análise algébrica com polinômios de s e $1/s$
- ✓ a volta ao tempo pode ser problemática numericamente, devido à necessidade de encontrar as raízes de um polinômio
- ✓ pode ficar mais simples calcular as respostas ao impulso unitário devidas a essas entradas, e depois multiplicar pelas transformadas
- ✓ separando a resposta à entrada zero, devida às condições iniciais, da resposta ao estado zero, devida às entradas
- ✓ Exemplo: Bobina de Tesla



• Análise Nodal em Transformada de Laplace:

✓ Modelo para a análise nodal:



O sistema nodal fica sendo:

$$\begin{bmatrix} s + \frac{100}{64s} & -\frac{6}{64s} \\ -\frac{6}{64s} & \frac{s}{100} + \frac{1}{64s} \end{bmatrix} \begin{bmatrix} E_1(s) \\ E_2(s) \end{bmatrix} = \begin{bmatrix} 1 \\ 0 \end{bmatrix}$$

As soluções são:

$$E_1(s) = \frac{s^3 + \frac{100}{64}s}{s^4 + \frac{100}{32}s^2 + \frac{100}{64}}; \quad E_2(s) = \frac{\frac{600}{64}s}{s^4 + \frac{100}{32}s^2 + \frac{100}{64}}$$

Expandindo em frações parciais aparecem cossenos:

$$E_1(s) = \frac{\frac{1}{2}s}{s^2 + \frac{5}{8}} + \frac{\frac{1}{2}s}{s^2 + \frac{5}{2}}; \quad E_2(s) = \frac{5s}{s^2 + \frac{5}{8}} - \frac{5s}{s^2 + \frac{5}{2}}$$

$$e_1(t) = \frac{1}{2} \cos \sqrt{\frac{5}{8}}t + \frac{1}{2} \cos \sqrt{\frac{5}{2}}t; \quad e_2(t) = 5 \cos \sqrt{\frac{5}{8}}t - 5 \cos \sqrt{\frac{5}{2}}t$$

- Análise Nodal em Transformada de Laplace:

- ✓ Equivalente de Norton e deslocamento de fontes

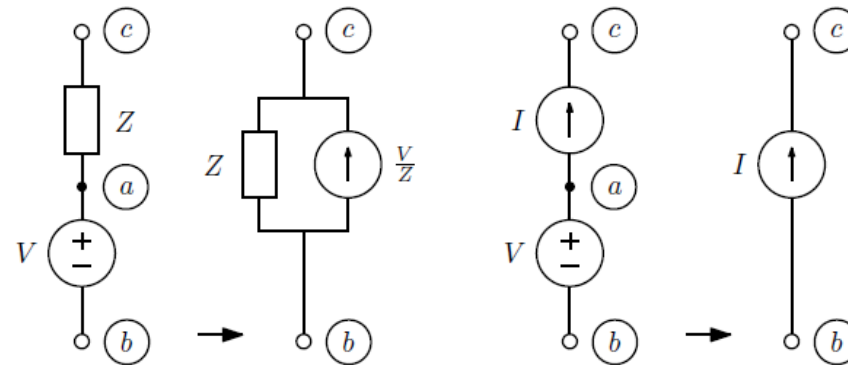


Figura 1.32: Equivalente Norton e eliminação de fonte de tensão.

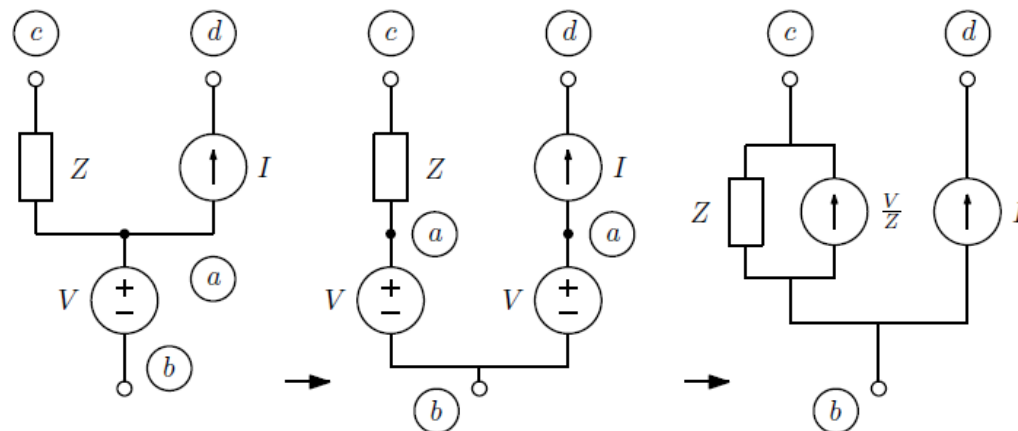


Figura 1.33: Deslocamento de fonte de tensão.

• Análise Nodal em Transformada de Laplace:

❖ Cálculo da resposta em frequência

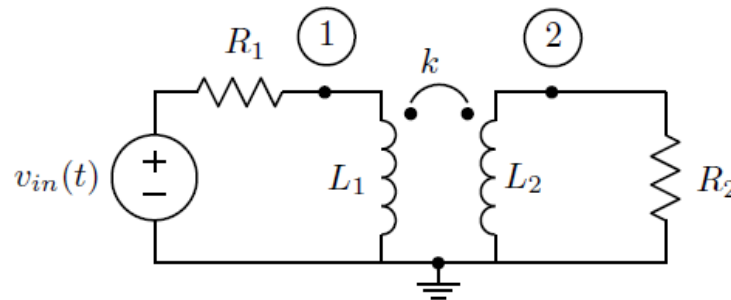
✓ a análise manual de circuitos no estado permanente senoidal em forma algébrica fica mais simples se feita com s em vez de $j\omega$

✓ calcula-se a resposta ao impulso, com entradas se tornando impulsos e condições iniciais nulas

✓ obtida uma solução, basta fazer $s = j\omega$ para ter o resultado para o estado permanente senoidal

✓ a partir dos polinômios (para redes RLCM) de s obtidos, podem-se obter as frequências naturais, e polos e zeros

✓ Exemplo:



$$R_1 = R_2 = 1\Omega, L_1 = L_2 = 1\text{H}, k = 0.8.$$

$$\Gamma_{11} = \Gamma_{22} = 25/9 \text{ e } \Gamma_{12} = \Gamma_{21} = -20/9$$

• Análise Nodal em Transformada de Laplace:

✓ equações nodais:

$$\begin{bmatrix} \frac{1}{R_1} + \frac{\Gamma_{11}}{s} & \frac{\Gamma_{12}}{s} \\ \frac{\Gamma_{21}}{s} & \frac{1}{R_2} + \frac{\Gamma_{22}}{s} \end{bmatrix} \begin{bmatrix} E_1(s) \\ E_2(s) \end{bmatrix} = \begin{bmatrix} \frac{V_{in}(s)}{R_1} \\ 0 \end{bmatrix}$$

O resultado é:

$$\frac{E_2}{V_{in}}(s) = \frac{-\frac{\Gamma_{21}}{sR_1}}{\frac{1}{R_1R_2} + \frac{\Gamma_{22}}{sR_1} + \frac{\Gamma_{11}}{sR_2} + \frac{\Gamma_{11}\Gamma_{22}}{s^2} - \frac{\Gamma_{12}\Gamma_{21}}{s^2}} = \frac{-\Gamma_{21}R_2s}{s^2 + s(\Gamma_{22}R_2 + \Gamma_{11}R_1) + R_1R_2(\Gamma_{11}\Gamma_{22} - \Gamma_{12}\Gamma_{21})}$$

Substituindo as indutâncias recíprocas pelas indutâncias:

$$\frac{E_2}{V_{in}}(s) = \frac{MR_2s}{(L_1L_2 - M^2)s^2 + s(L_1R_2 + L_2R_1) + R_1R_2}$$

Isto é uma função passa-faixa de segunda ordem. Os comportamentos em baixa frequência, média frequência e alta frequência podem ser obtidos da expressão:

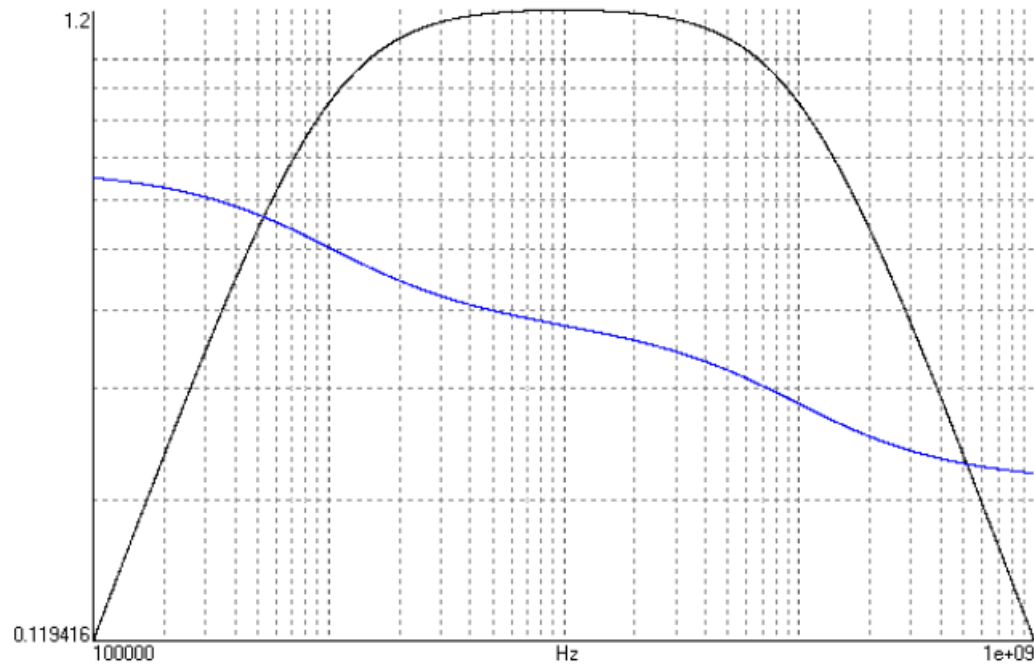
$$\text{Baixa frequência: } \left| \frac{E_2}{V_{in}}(j\omega) \right| \approx \frac{M}{R_1}\omega$$

$$\text{Média frequência: } \left| \frac{E_2}{V_{in}}(j\omega) \right| = \frac{MR_2}{L_1R_2 + L_2R_1} \text{ em } \omega = \sqrt{\frac{R_1R_2}{L_1L_2 - M^2}}$$

$$\text{Alta frequência: } \left| \frac{E_2}{V_{in}}(j\omega) \right| \approx \frac{MR_2}{(L_1L_2 - M^2)\omega}$$

- Análise Nodal em Transformada de Laplace:

- ✓ resposta em frequência:



• Análise Nodal em Transformada de Laplace:

✓ resposta no tempo para um degrau unitário:

Note-se que se $k = 1$ o sistema é de primeira ordem, e não existe limite superior de frequência. É interessante observar a resposta ao degrau deste circuito. A resposta a um degrau de amplitude V_{in} é fácil de calcular:

$$E_2(s) = \frac{MR_2}{s(L_1R_2 + L_2R_1) + R_1R_2} V_{in} = \frac{\frac{R_2}{n^2} n}{R_1 + \frac{R_2}{n^2}} V_{in} = \frac{1}{2} \sqrt{\frac{R_2}{R_1}} V_{in}$$

Voltando ao tempo:

$$e_2(t) = \frac{1}{2} \sqrt{\frac{R_2}{R_1}} V_{in} e^{-\omega_1 t}$$

O caso com $k < 1$ com $\omega_2 \gg \omega_1$ resulta em duas exponenciais com constantes de tempo próximas de $1/\omega_1$ e $1/\omega_2$, com a segunda determinando o tempo de subida do pulso e primeira o tempo de descida. A figura 1.29 mostra a comparação das respostas a um degrau unitário do circuito, com k como calculado e com $k = 1$.

Detalhando o cálculo, com o circuito na condição de máxima transferência de potência:

$$E_2(s) = \frac{MR_2}{(L_1L_2 - M^2)s^2 + (L_1R_2 + L_2R_1)s + R_1R_2} V_{in} = \frac{knL_1R_2}{(L_1^2 \frac{R_2}{R_1} (1 - k^2))s^2 + 2L_1R_2s + R_1R_2} V_{in}$$

A expansão em frações parciais fica simples:

$$E_2(s) = \frac{1}{2} \sqrt{\frac{R_2}{R_1}} V_{in} \left(\frac{1}{s + \frac{R_1}{L_1(1+k)}} - \frac{1}{s + \frac{R_1}{L_1(1-k)}} \right)$$

- Análise Nodal em Transformada de Laplace:

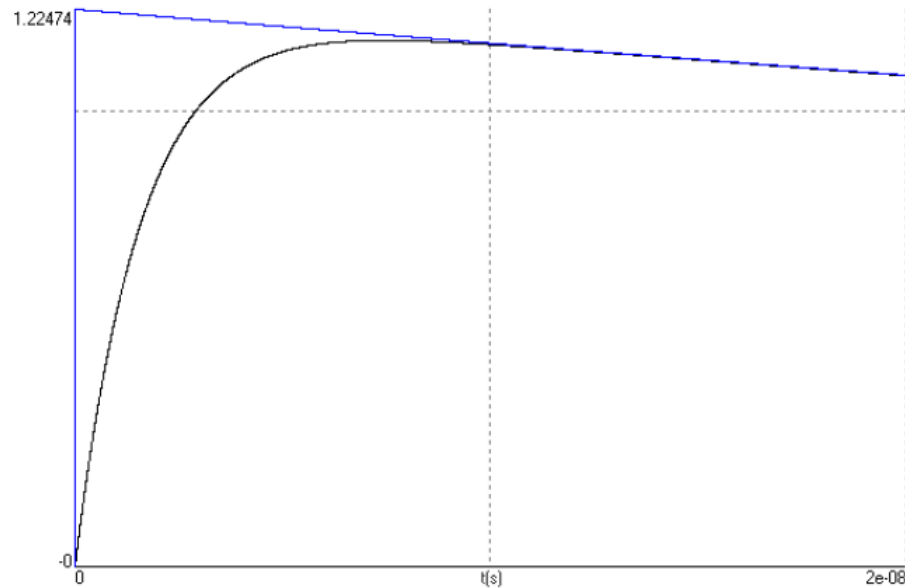


Figura 1.29: Início da resposta a um degrau de 1 V do mesmo circuito, com $k = 0.9798$ e com $k = 1$.

$$e_2(t) = \frac{1}{2} \sqrt{\frac{R_2}{R_1}} V_{in} \left(e^{-\frac{R_1}{L_1(1+k)}t} - e^{-\frac{R_1}{L_1(1-k)}t} \right)$$

Note-se que realmente as duas constantes de tempo são próximas de $1/\omega_1 = 2L_1/R_1$ e $1/\omega_2 = (1 - k^2)L_1/(2R_1)$ se $k \approx 1$.

• Análise Nodal em Transformada de Laplace:

❖ Análise de estabilidade:

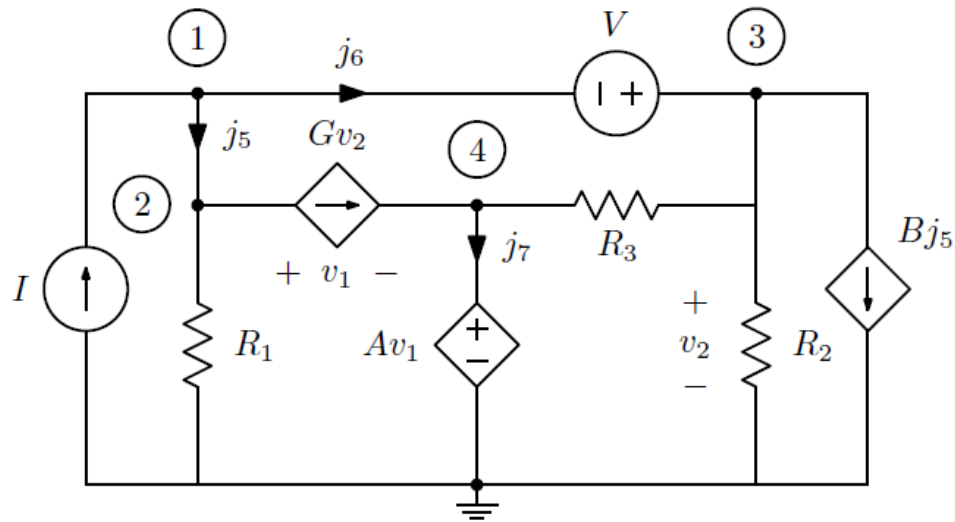
- ✓ o determinante da matriz do sistema forma o denominador de todas as transformadas das variáveis
- ✓ sistemas instáveis geram termos crescentes do tempo, como exponenciais, rampas e senóides com amplitudes crescentes na resposta à entrada zero (sem entradas)
- ✓ estas respostas decorrem de apenas dois casos:
 - i. parte real positiva em alguma raiz do determinante polinomial do sistema
 - ii. raiz múltipla com parte real nula, em zero ou em par de raízes imaginárias
- ✓ na discussão sobre Frequências Naturais, esse tópico será detalhado

• Análise Nodal Modificada:

- ✓ permite o tratamento de fontes de tensão e outros elementos que a análise nodal não admite diretamente sem alterações no circuito
- ✓ o custo é um sistema de equações maior
- ✓ a modificação consiste em introduzir como variáveis as correntes nas fontes de tensão, e, em geral, outras correntes que se tenha interesse em calcular
- ✓ para cada corrente acrescentada, uma nova equação deve ser adicionada ao sistema
- ✓ essas equações são as equações dos ramos onde passam as correntes, na forma com controle por corrente

• Análise Nodal Modificada:

✓ Exemplo:

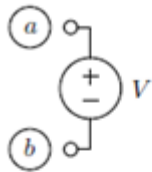


- 1) $j_5 + j_6 = I$
- 2) $g_1 e_2 + G e_3 - j_5 = 0$
- 3) $g_2 e_3 + g_3 (e_3 - e_4) + B j_5 - j_6 = 0$
- 4) $g_3 (e_4 - e_3) - G e_3 + j_7 = 0$
- 5) $e_1 - e_2 = 0$
- 6) $e_3 - e_1 = V$
- 7) $A (e_2 - e_4) - e_4 = 0$

$$\begin{bmatrix}
 0 & 0 & 0 & 0 & | & 1 & 1 & 0 \\
 0 & g_1 & G & 0 & | & -1 & 0 & 0 \\
 0 & 0 & g_2 + g_3 & -g_3 & | & B & -1 & 0 \\
 0 & 0 & g_3 - G & g_3 & | & 0 & 0 & 1 \\
 \hline
 1 & -1 & 0 & 0 & | & 0 & 0 & 0 \\
 -1 & 0 & 1 & 0 & | & 0 & 0 & 0 \\
 0 & A & 0 & -A - 1 & | & 0 & 0 & 0
 \end{bmatrix}
 \begin{bmatrix}
 e_1 \\
 e_2 \\
 e_3 \\
 e_4 \\
 j_5 \\
 j_6 \\
 j_7
 \end{bmatrix}
 =
 \begin{bmatrix}
 I \\
 0 \\
 0 \\
 0 \\
 0 \\
 V \\
 0
 \end{bmatrix}$$

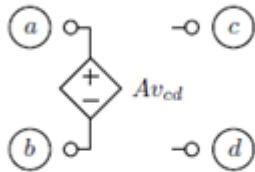
• Análise Nodal Modificada:

✓ Estampas para elementos com controle por corrente:



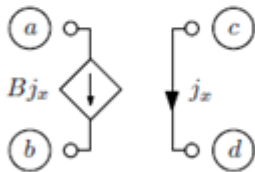
Fonte de tensão:

$$\begin{matrix} a \\ b \\ x \end{matrix} \left[\begin{array}{ccc|c} \cdot & \cdot & +1 \\ \cdot & \cdot & -1 \\ \hline -1 & +1 & \cdot \end{array} \right] \begin{bmatrix} e_a \\ e_b \\ j_x \end{bmatrix} = \begin{bmatrix} \cdot \\ \cdot \\ -V \end{bmatrix}$$



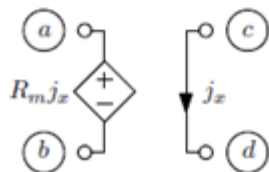
Amp. de tensão:

$$\begin{matrix} a \\ b \\ c \\ d \\ x \end{matrix} \left[\begin{array}{cccc|c} \cdot & \cdot & \cdot & \cdot & +1 \\ \cdot & \cdot & \cdot & \cdot & -1 \\ \cdot & \cdot & \cdot & \cdot & \cdot \\ \cdot & \cdot & \cdot & \cdot & \cdot \\ \hline -1 & +1 & +A & -A & \cdot \end{array} \right] \begin{bmatrix} e_a \\ e_b \\ e_c \\ e_d \\ j_x \end{bmatrix} = \begin{bmatrix} \cdot \\ \cdot \\ \cdot \\ \cdot \\ \cdot \end{bmatrix}$$



Amp. de corrente:

$$\begin{matrix} a \\ b \\ c \\ d \\ x \end{matrix} \left[\begin{array}{cccc|c} \cdot & \cdot & \cdot & \cdot & +B \\ \cdot & \cdot & \cdot & \cdot & -B \\ \cdot & \cdot & \cdot & \cdot & +1 \\ \cdot & \cdot & \cdot & \cdot & -1 \\ \hline \cdot & \cdot & -1 & +1 & \cdot \end{array} \right] \begin{bmatrix} e_a \\ e_b \\ e_c \\ e_d \\ j_x \end{bmatrix} = \begin{bmatrix} \cdot \\ \cdot \\ \cdot \\ \cdot \\ \cdot \end{bmatrix}$$



Transresistor:

$$\begin{matrix} a \\ b \\ c \\ d \\ x \\ y \end{matrix} \left[\begin{array}{cccc|cc} \cdot & \cdot & \cdot & \cdot & \cdot & +1 \\ \cdot & \cdot & \cdot & \cdot & \cdot & -1 \\ \cdot & \cdot & \cdot & \cdot & +1 & \cdot \\ \cdot & \cdot & \cdot & \cdot & -1 & \cdot \\ \hline \cdot & \cdot & -1 & +1 & \cdot & \cdot \\ -1 & +1 & \cdot & \cdot & +R_m & \cdot \end{array} \right] \begin{bmatrix} e_a \\ e_b \\ e_c \\ e_d \\ j_x \\ j_y \end{bmatrix} = \begin{bmatrix} \cdot \\ \cdot \\ \cdot \\ \cdot \\ \cdot \\ \cdot \end{bmatrix}$$

- Análise Nodal Modificada:

- ❖ Indutores:

- ✓ estampa para análise em regime permanente:

$$\begin{array}{l} a \\ b \\ x \end{array} \left[\begin{array}{cc|c} \cdot & \cdot & +1 \\ \cdot & \cdot & -1 \\ \hline -1 & +1 & +j\omega L \end{array} \right] \begin{array}{l} \left[\begin{array}{l} E_a(j\omega) \\ E_b(j\omega) \\ \hline J(j\omega) \end{array} \right] = \left[\begin{array}{l} \cdot \\ \cdot \\ \cdot \end{array} \right] \end{array}$$

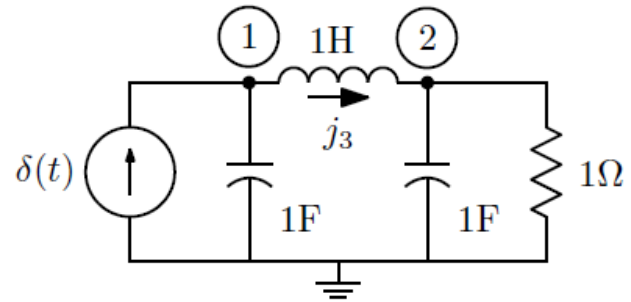
- ✓ Estampa para análise em transformada de Laplace:

$$v(t) = L \frac{dj}{dt} \Rightarrow V(s) = sLJ(s) - Lj(0)$$

$$\begin{array}{l} a \\ b \\ x \end{array} \left[\begin{array}{cc|c} \cdot & \cdot & +1 \\ \cdot & \cdot & -1 \\ \hline -1 & +1 & +sL \end{array} \right] \begin{array}{l} \left[\begin{array}{l} E_a(s) \\ E_b(s) \\ \hline J(s) \end{array} \right] = \left[\begin{array}{l} \cdot \\ \cdot \\ \hline +Lj(0) \end{array} \right] \end{array}$$

- Análise Nodal Modificada:

- ✓ Exemplo: análise por transformada de Laplace



$$\left[\begin{array}{cc|c} s & 0 & 1 \\ 0 & s+1 & -1 \\ \hline -1 & 1 & s \end{array} \right] \begin{bmatrix} E_1(s) \\ E_2(s) \\ J_3(s) \end{bmatrix} = \begin{bmatrix} 1 \\ 0 \\ 0 \end{bmatrix}$$

$$J_3(s) = \frac{s+1}{s^3+s^2+2s+1}$$

• Análise Nodal Modificada:

❖ Transformador Real:

$$\begin{bmatrix} V_1(s) \\ V_2(s) \end{bmatrix} = s \begin{bmatrix} L_1 & M \\ M & L_2 \end{bmatrix} \begin{bmatrix} J_1(s) \\ J_2(s) \end{bmatrix} - \begin{bmatrix} L_1 & M \\ M & L_2 \end{bmatrix} \begin{bmatrix} j_{ab}(0) \\ j_{cd}(0) \end{bmatrix}$$

Este sistema corresponde ao modelo da figura 1.46.

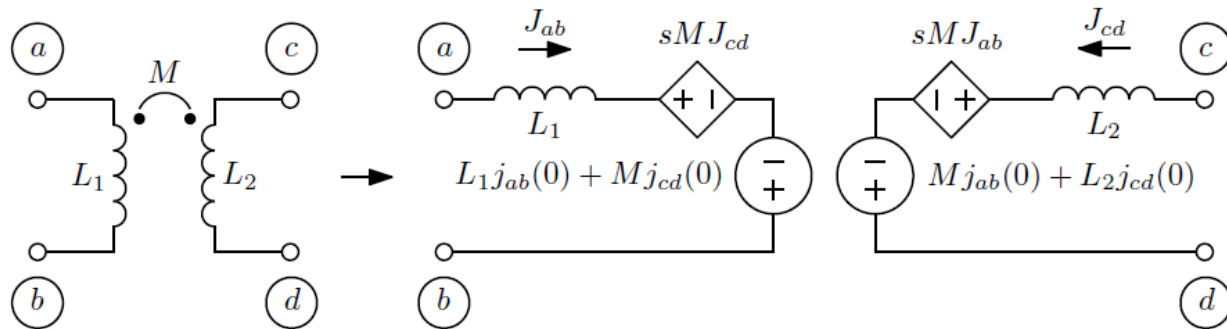


Figura 1.46: Transformador real em transformada de Laplace na análise nodal modificada.

A estampa correspondente é então da forma:

$$\begin{matrix} a \\ b \\ c \\ d \\ x \\ y \end{matrix} \begin{bmatrix} \cdot & \cdot & \cdot & \cdot & +1 & \cdot \\ \cdot & \cdot & \cdot & \cdot & -1 & \cdot \\ \cdot & \cdot & \cdot & \cdot & \cdot & +1 \\ \cdot & \cdot & \cdot & \cdot & \cdot & -1 \\ \hline -1 & +1 & \cdot & \cdot & +sL_1 & +sM \\ \cdot & \cdot & -1 & +1 & +sM & +sL_2 \end{bmatrix} \begin{bmatrix} E_a(s) \\ E_b(s) \\ E_c(s) \\ E_d(s) \\ \hline J_{ab}(s) \\ J_{cd}(s) \end{bmatrix} = \begin{bmatrix} \cdot \\ \cdot \\ \cdot \\ \cdot \\ \hline +L_1j_{ab}(0) + Mj_{cd}(0) \\ +Mj_{ab}(0) + L_2j_{cd}(0) \end{bmatrix}$$

- Análise Nodal Modificada:

- ✓ Exemplo:

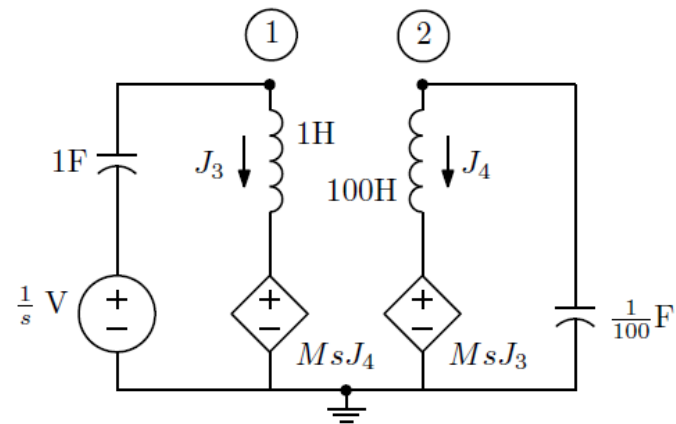


Figura 1.47: Modelo para uma bobina de Tesla usando análise nodal modificada.

$$\left[\begin{array}{cc|cc} s & 0 & 1 & 0 \\ 0 & \frac{s}{100} & 0 & 1 \\ \hline -1 & 0 & s & Ms \\ 0 & -1 & Ms & 100s \end{array} \right] \begin{bmatrix} E_1(s) \\ E_2(s) \\ \hline J_3(s) \\ J_4(s) \end{bmatrix} = \begin{bmatrix} 1 \\ 0 \\ 0 \\ 0 \end{bmatrix}$$

• Análise Nodal Modificada:

❖ Transformador Ideal:

✓ coeficiente de acoplamento unitário e indutâncias tendem ao infinito

$$\begin{bmatrix} v_1(t) \\ v_2(t) \end{bmatrix} = \begin{bmatrix} L_1 & M_{12} \\ M_{21} & L_2 \end{bmatrix} \begin{bmatrix} \frac{dj_1}{dt} \\ \frac{dj_2}{dt} \end{bmatrix}$$

Se $M_{12} = \sqrt{L_1 L_2}$, pode-se dividir uma equação pela outra, obtendo:

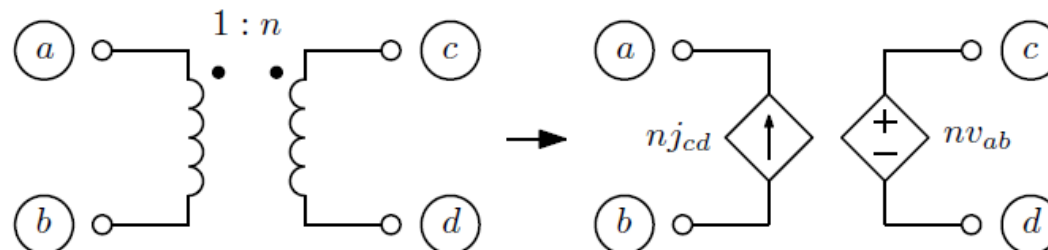
$$\frac{v_1(t)}{v_2(t)} = \frac{L_1 \frac{dj_1}{dt} + \sqrt{L_1 L_2} \frac{dj_2}{dt}}{\sqrt{L_1 L_2} \frac{dj_1}{dt} + L_2 \frac{dj_2}{dt}} = \sqrt{\frac{L_1}{L_2}} = \frac{n_1}{n_2} = \frac{1}{n}$$

onde se usa o fato das indutâncias serem proporcionais ao quadrado do número de espiras, para indutores de mesma geometria. Se as indutâncias tenderem a infinito, com derivadas das correntes finitas, a primeira equação se reduz a (a segunda também):

$$0 = L_1 \frac{dj_1}{dt} + \sqrt{L_1 L_2} \frac{dj_2}{dt} \therefore \frac{dj_2}{dt} = -\sqrt{\frac{L_1}{L_2}} = -\frac{1}{n}$$

Esta é a forma correta, onde as derivadas das correntes ficam associadas, mas ignorando possíveis componentes contínuas nas correntes se acha a relação mais comum de se encontrar:

$$\frac{j_1(t)}{j_2(t)} = -n$$



• Amplificador Operacional Ideal:

- ✓ sempre usado com realimentação negativa
- ✓ tensão e corrente da saída são finitas
- ✓ tensão e corrente de entrada são muito baixas, idealmente nulas
- ✓ Modelo “nullator-norator”: nullator tem tensão e correntes nulas; norator tem tensão e corrente indeterminadas; necessariamente usados aos pares

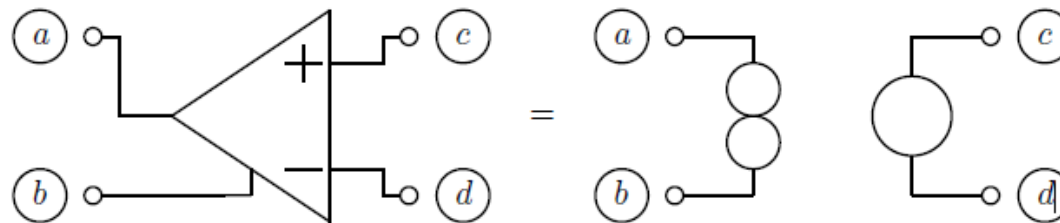


Figura 1.54: Modelo “nullator-norator” para o amplificador operacional ideal.

• Amplificador Operacional Ideal:

- ✓ em circuitos normais, o nó b é a terra
- ✓ o modelo admite saída suspensa, e pode ser usado em modelamento de outros dispositivos
- ✓ resolução de circuitos com amplificador operacional pode ser feita assumindo-se

$$\begin{aligned} v_{ab} &= ? & j_{ab} &= ? \\ v_{cd} &= 0 & j_{cd} &= 0 \end{aligned}$$

- ✓ Na análise nodal modificada, acrescenta-se como variável a corrente de saída do amplificador e a equação do ramo de entrada

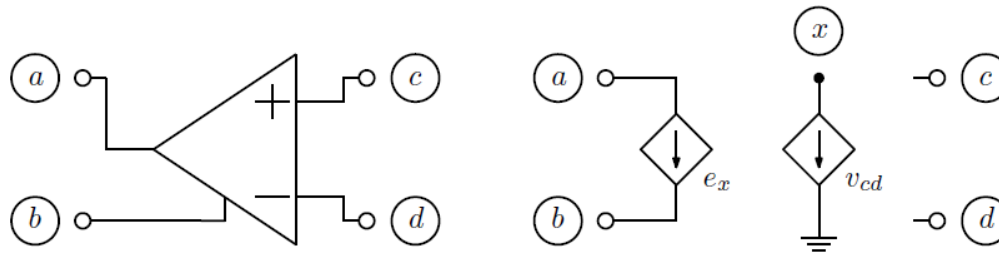


Figura 1.55: Modelo com transdutores para o amplificador operacional ideal. $e_x = j_{ab}$.

$$\begin{array}{c} a \\ b \\ c \\ d \\ x \end{array} \left[\begin{array}{cccc|c} \cdot & \cdot & \cdot & \cdot & +1 \\ \cdot & \cdot & \cdot & \cdot & -1 \\ \cdot & \cdot & \cdot & \cdot & \cdot \\ \cdot & \cdot & \cdot & \cdot & \cdot \\ \cdot & \cdot & +1 & -1 & \cdot \end{array} \right] \begin{bmatrix} e_a \\ e_b \\ e_c \\ e_d \\ j_{ab} \end{bmatrix} = \begin{bmatrix} \cdot \\ \cdot \\ \cdot \\ \cdot \\ \cdot \end{bmatrix}$$

• Amplificador Operacional Ideal:

- ✓ é possível eliminar os amplificadores operacionais do sistema de equações de forma simples:
 - i. somam-se as equações dos nós de saída, eliminando-se a corrente de saída e eliminada do sistema;
 - ii. somam-se as colunas c e d da matriz de condutância, uma vez que $e_c = e_d$.

$$\begin{cases} a \\ b \\ c \\ d \end{cases} \begin{bmatrix} \cdot & \cdot & \cdot & \cdot \\ \cdot & \cdot & \cdot & \cdot \\ \cdot & \cdot & \cdot & \cdot \\ \cdot & \cdot & \cdot & \cdot \end{bmatrix} \begin{bmatrix} e_a \\ e_b \\ \begin{cases} e_c \\ e_d \end{cases} \end{bmatrix} = \begin{bmatrix} \cdot \\ \cdot \\ \cdot \\ \cdot \end{bmatrix}$$

- ✓ se uma das linhas ou colunas for a do nó de terra, simplesmente elimina-se a outra

• Amplificador Operacional Ideal:

- ✓ Exemplo: achar a impedância de entrada

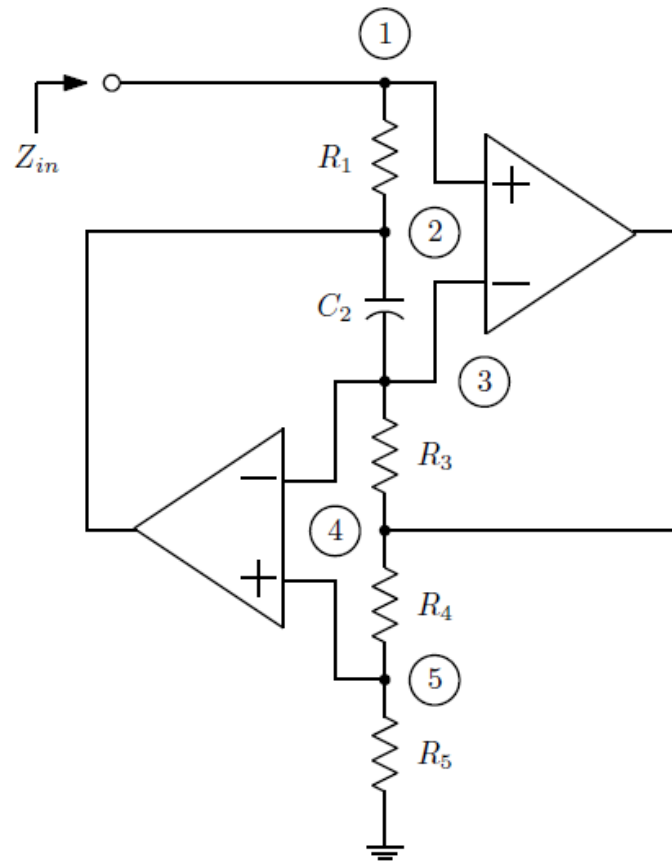


Figura 1.59: Indutor simulado com amp. ops.

• Amplificador Operacional Ideal:

$$\leftarrow \begin{bmatrix} G_1 & -G_1 & 0 & 0 & 0 \\ -G_2 & G_1 + sC_2 & -sC_2 & 0 & 0 \\ 0 & -sC_2 & G_3 + sC_2 & -G_3 & 0 \\ 0 & 0 & -G_3 & G_3 + G_4 & -G_4 \\ 0 & 0 & 0 & -G_4 & G_4 + G_5 \end{bmatrix} \left[\begin{array}{c} \left\{ \begin{array}{c} E_1(s) \\ E_2(s) \\ E_3(s) \\ E_4(s) \\ E_5(s) \end{array} \right\} \\ \\ \\ \\ \\ \end{array} \right] = \left[\begin{array}{c} I \\ 0 \\ 0 \\ 0 \\ 0 \end{array} \right]$$

As setas e chaves indicam as operações a fazer: Eliminar as equações 2 e 4 (somar com a equação do nó de terra) e somar as colunas 1, 3 e 5. Resulta o sistema:

$$\begin{bmatrix} G_1 & -G_1 & 0 \\ G_3 + sC_2 & -sC_2 & -G_3 \\ G_4 + G_5 & 0 & -G_4 \end{bmatrix} \begin{bmatrix} E_{1,3,5}(s) \\ E_2(s) \\ E_4(s) \end{bmatrix} = \begin{bmatrix} I \\ 0 \\ 0 \end{bmatrix}$$

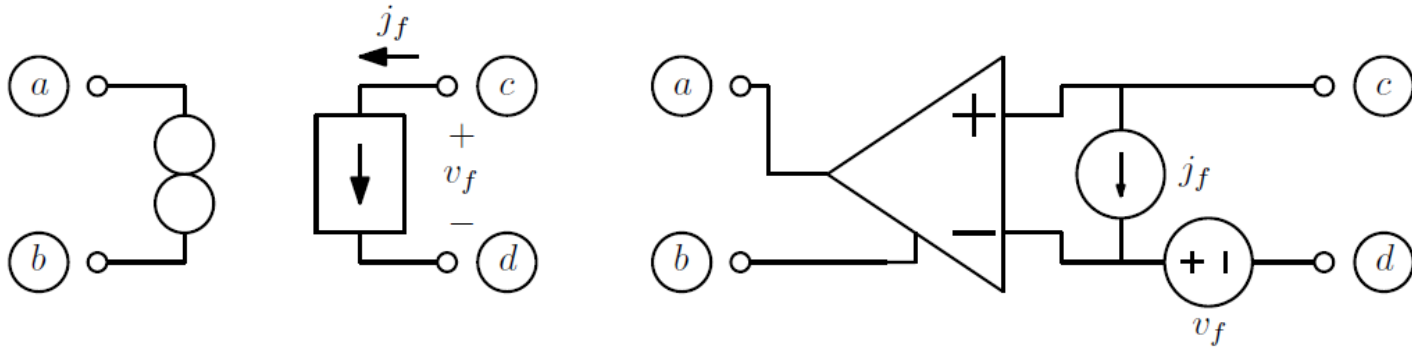
A solução é facilmente obtida pelo método de Cramer:

$$Z_{in} = \frac{E_{1,3,5}(s)}{I} = \frac{sC_2G_4}{sC_2G_1G_4 + (G_4 + G_5)G_1G_3 - (G_3 + sC_2)G_1G_4} = \frac{sC_2G_4}{G_1G_3G_5} = \frac{sC_2R_1R_3R_5}{R_4}$$

O circuito se comporta como um indutor aterrado. Note que este circuito possui dois amplificadores, e que, em princípio, as saídas deles podem ser trocadas entre si, com Z_{in} inalterada. As polaridades das entradas tem que ser ajustadas de acordo com o que seja ligado ao circuito para que a estabilidade seja mantida, considerando que os amplificadores tem uma resposta em frequência não constante. Na forma mostrada, ele é sempre estável.

• Modelo “fixator-norator”:

- ✓ generalização do modelo “nullator-norator”

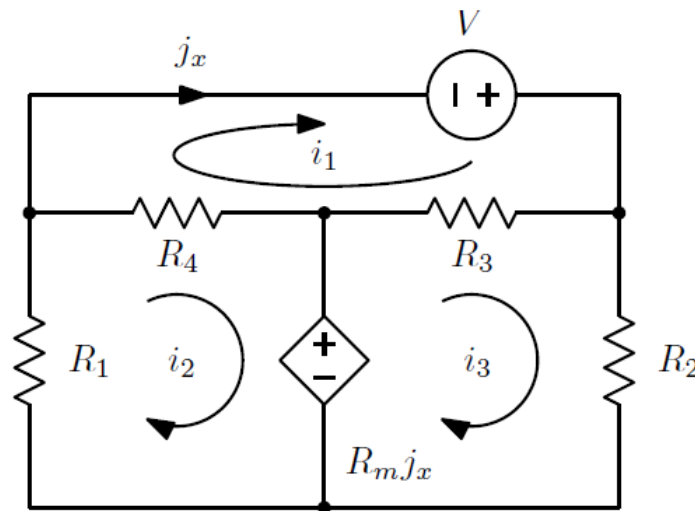


- ✓ Estampa para a análise nodal modificada

$$\begin{array}{c} a \\ b \\ c \\ d \\ x \end{array} \left[\begin{array}{cccc|c} \cdot & \cdot & \cdot & \cdot & +1 \\ \cdot & \cdot & \cdot & \cdot & -1 \\ \cdot & \cdot & \cdot & \cdot & \cdot \\ \cdot & \cdot & \cdot & \cdot & \cdot \\ \cdot & \cdot & +1 & -1 & \cdot \end{array} \right] \begin{bmatrix} e_a \\ e_b \\ e_c \\ e_d \\ j_{ab} \end{bmatrix} = \begin{bmatrix} \cdot \\ \cdot \\ -j_f \\ +j_f \\ +v_f \end{bmatrix}$$

• Análise das Malhas:

- ✓ Transforma-se as fontes de corrente em fontes de tensão
- ✓ Desenha-se o circuito em forma planar, sem ramos se cruzando, de forma a identificar malhas no circuito
- ✓ Para cada malha, escreve-se a equação KVL, usando como incógnitas as correntes das malhas internas
- ✓ Exemplo:



- 1) $R_4(i_1 - i_2) + R_3(i_1 - i_3) = V$
- 2) $R_1 i_2 + R_4(i_2 - i_1) + R_m i_1 = 0$
- 3) $R_2 i_3 + R_3(i_3 - i_1) - R_m i_1 = 0$

$$\begin{bmatrix} R_3 + R_4 & -R_4 & -R_3 \\ R_m - R_4 & R_1 + R_4 & 0 \\ -R_m - R_3 & 0 & R_2 + R_3 \end{bmatrix} \begin{bmatrix} i_1 \\ i_2 \\ i_3 \end{bmatrix} = \begin{bmatrix} V \\ 0 \\ 0 \end{bmatrix}$$

• Análise das Malhas:

- ✓ A análise das malhas pode ser formalizada de forma similar à nodal
- ✓ Descreve-se o grafo orientado do circuito através da matriz $[M]$, de ordem número de malhas internas x número de ramos, tal que:

$M_{ik} = 1$ se o ramo k está na malha i e suas direções concordam.

$M_{ik} = -1$ se o ramo k está na malha i e suas direções discordam.

$M_{ik} = 0$ se o ramo k não está na malha i .

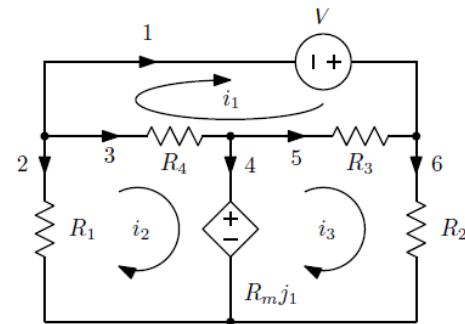
- ✓ Podemos escrever as leis de Kirchhoff como:

$$\text{KVL: } [M]\vec{v} = 0$$

$$\text{KCL: } \vec{j} = [M]^T \vec{i}$$

- ✓ No exemplo anterior, após numerar ramos:

$$[M] = \begin{bmatrix} 1 & 0 & -1 & 0 & -1 & 0 \\ 0 & -1 & 1 & 1 & 0 & 0 \\ 0 & 0 & 0 & -1 & 1 & 1 \end{bmatrix}$$



• Análise das Malhas:

- ✓ Ramo padrão para a análise das malhas deve ser controlado a corrente:

$$v_k = R_k j_k + \sum_{\substack{i=1 \\ i \neq k}}^b R_m{}_{ki} j_i + v_{sk}$$

- ✓ Sistema de equações de todos os ramos:

$$\vec{v} = [R]\vec{j} + \vec{v}_s$$

- ✓ Combinando equações dos ramos e KCL, tem-se o sistema das malhas:

$$[M]\vec{v} = [M][R][M]^T \vec{i} + [M]\vec{v}_s$$

$$[M][R][M]^T \vec{i} = -[M]\vec{v}_s$$

$$[R_m] \vec{i} = \vec{v}_m$$

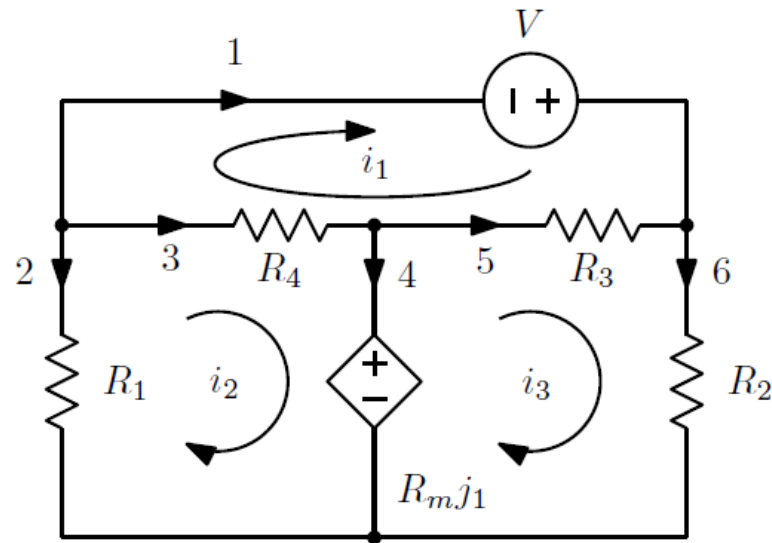
A matriz $[R_m] = [M][R][M]^T$ é a “matriz de resistência das malhas”, e o vetor $\vec{v}_m = -[M]\vec{v}_s$ é o “vetor de fontes de tensão nas malhas”.

• Análise das Malhas:

✓ No exemplo:

$$[M] = \begin{bmatrix} 1 & 0 & -1 & 0 & -1 & 0 \\ 0 & -1 & 1 & 1 & 0 & 0 \\ 0 & 0 & 0 & -1 & 1 & 1 \end{bmatrix}$$

$$[R] = \begin{bmatrix} 0 & 0 & 0 & 0 & 0 & 0 \\ 0 & R_1 & 0 & 0 & 0 & 0 \\ 0 & 0 & R_4 & 0 & 0 & 0 \\ R_m & 0 & 0 & 0 & 0 & 0 \\ 0 & 0 & 0 & 0 & R_3 & 0 \\ 0 & 0 & 0 & 0 & 0 & R_2 \end{bmatrix}; \quad \vec{v}_s = \begin{bmatrix} -V \\ 0 \\ 0 \\ 0 \\ 0 \\ 0 \end{bmatrix}$$



• Análise das Malhas:

✓ Estampas:

Estampa, que fica apenas em $[R_m]$, de um resistor de valor R nas malhas a e b :

$$\begin{array}{c} a \quad b \\ a \quad b \end{array} \begin{bmatrix} +R & -R \\ -R & +R \end{bmatrix} \begin{bmatrix} i_a \\ i_b \end{bmatrix} = \begin{bmatrix} \cdot \\ \cdot \end{bmatrix}$$

Estampa, que fica apenas em $[R_m]$, de um transresistor de transresistência R_m com saída nas malhas a e b e entrada nas malhas c e d :

$$\begin{array}{c} a \quad b \quad c \quad d \\ a \quad b \\ c \quad d \end{array} \begin{bmatrix} \cdot & \cdot & +R_m & -R_m \\ \cdot & \cdot & -R_m & +R_m \\ \cdot & \cdot & \cdot & \cdot \\ \cdot & \cdot & \cdot & \cdot \end{bmatrix} \begin{bmatrix} i_a \\ i_b \\ i_c \\ i_d \end{bmatrix} = \begin{bmatrix} \cdot \\ \cdot \\ \cdot \\ \cdot \end{bmatrix}$$

Estampa, que fica apenas em \vec{v}_s , de uma fonte de tensão de valor V , nas malhas a e b :

$$\begin{array}{c} a \quad b \\ a \quad b \end{array} \begin{bmatrix} \cdot & \cdot \\ \cdot & \cdot \end{bmatrix} \begin{bmatrix} i_a \\ i_b \end{bmatrix} = \begin{bmatrix} -V \\ +V \end{bmatrix}$$

• Análise das Malhas:

❖ Regras para montagem do sistema das malhas:

- ✓ dual das regras para montagem do sistema nodal
- ✓ depois de desenhar o circuito em forma planar, transforma-se o circuito deixando apenas resistores, transresistores controlados por correntes de malha e fontes de tensão
- ✓ trata-se temporariamente os transresistores como fontes independentes de tensão

$[R_m]$ simétrica, com:

$$R_{m\ kk} = \sum \text{resistências na malha } k.$$

$$R_{m\ ki}, i \neq k = - \sum \text{resistências comuns às malhas } k \text{ e } i.$$

$$v_{m\ k} = \sum \pm \text{fontes de tensão na malha } k, \text{ positivas se a corrente } i_k \text{ sai pelo terminal positivo.}$$

A seguir retornam-se para a matriz $[R_m]$ os termos controlados no vetor \vec{v}_m .

• Análise das Malhas:

❖ Eliminação de fontes de corrente:

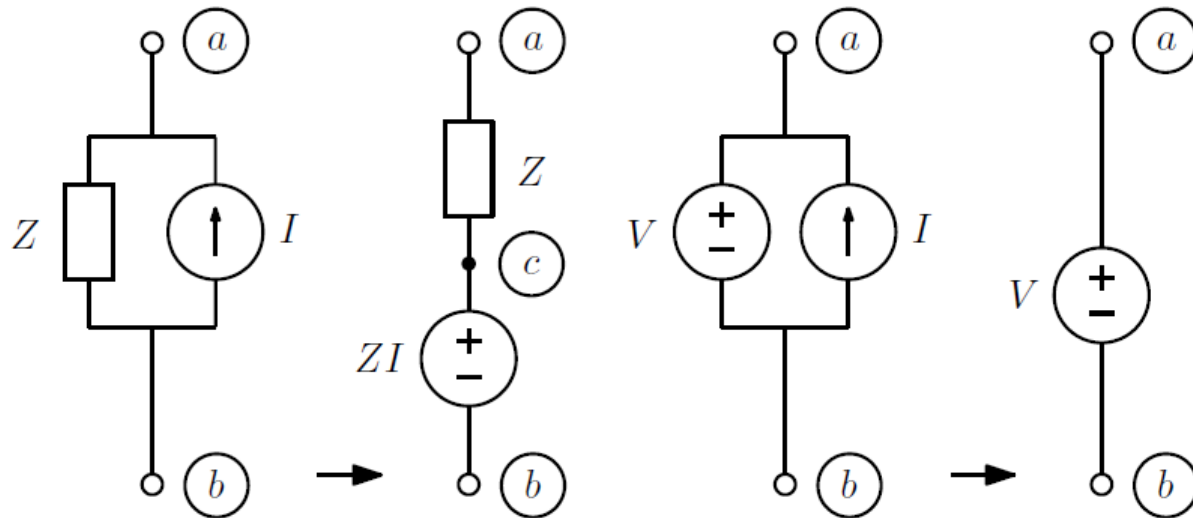


Figura 2.4: Equivalente Thévenin e eliminação de fonte de corrente.

• Análise das Malhas:

❖ Deslocamento de fontes de corrente:

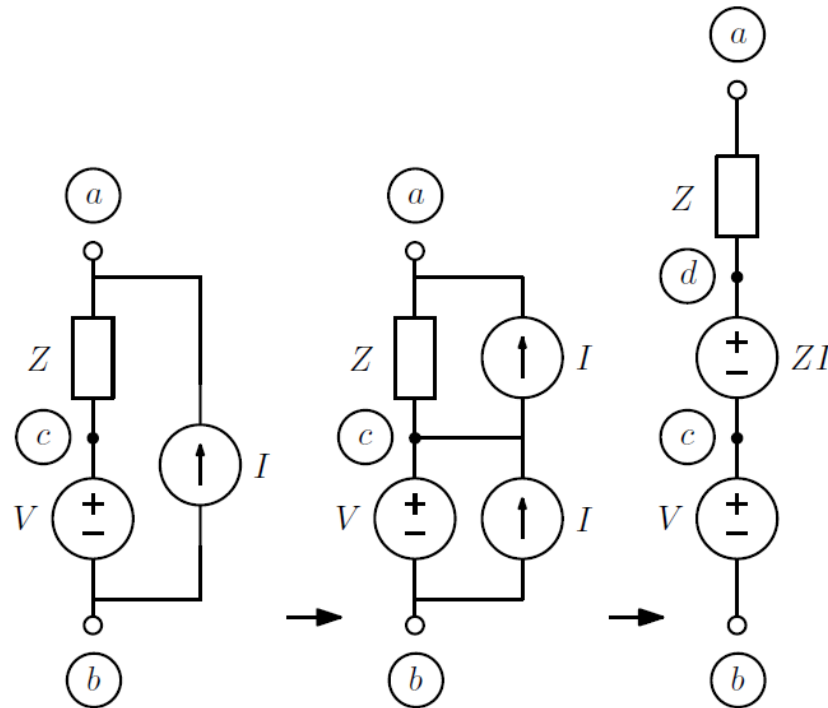
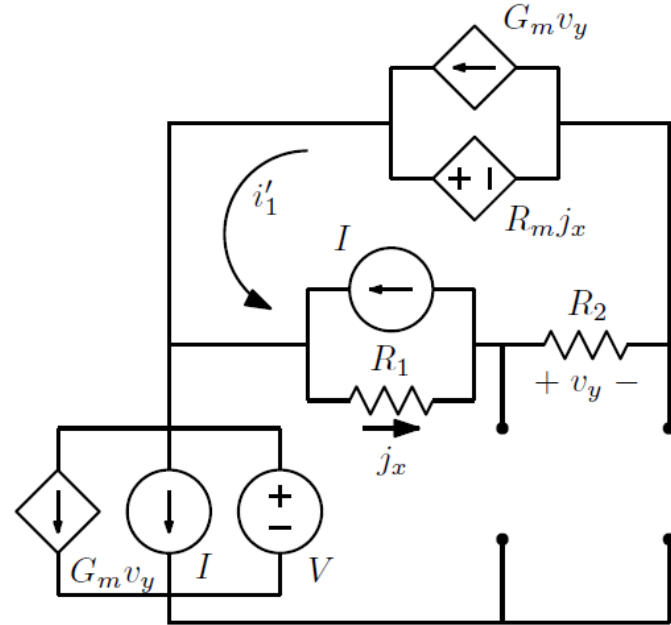
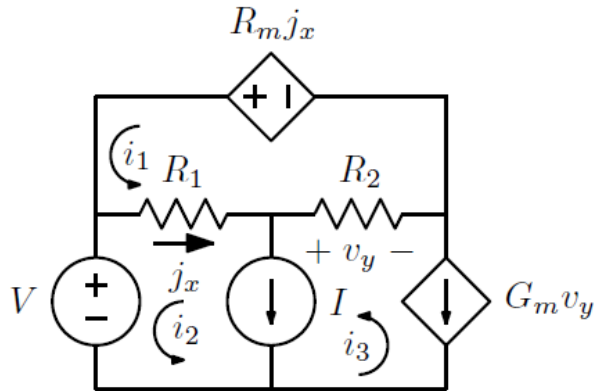


Figura 2.5: Deslocamento de fonte de corrente.

• Análise das Malhas:

✓ Exemplo:



$$[R_1 + R_2 - R_m] i'_1 = [-R_1 I + R_m I]$$

$$i'_1 = \frac{-R_1 I + R_m I}{R_1 + R_2 - R_m}$$

$$v_y = R_2 i'_1 = \frac{-R_2 I (R_1 - R_m)}{R_1 + R_2 - R_m}$$

$$j_x = i'_1 + I = \frac{R_2 I}{R_1 + R_2 - R_m}$$

$$i_1 = i'_1 - G_m v_y = \frac{I (R_1 - R_m) (G_m R_2 - 1)}{R_1 + R_2 - R_m}$$

$$i_2 = i_1 - j_x = \frac{I (G_m R_2 (R_1 - R_m) - R_1 - R_2 + R_m)}{R_1 + R_2 - R_m}$$

$$i_3 = -G_m v_y = \frac{G_m R_2 I (R_1 - R_m)}{R_1 + R_2 - R_m}$$

• Análise das Malhas Modificada:

- ✓ Dual da análise nodal modificada
- ✓ Tensões dos ramos contendo fontes de corrente ou circuitos abertos são incluídas como novas incógnitas
- ✓ Equações destes ramos na forma controlada a tensão são adicionadas
- ✓ No exemplo anterior:

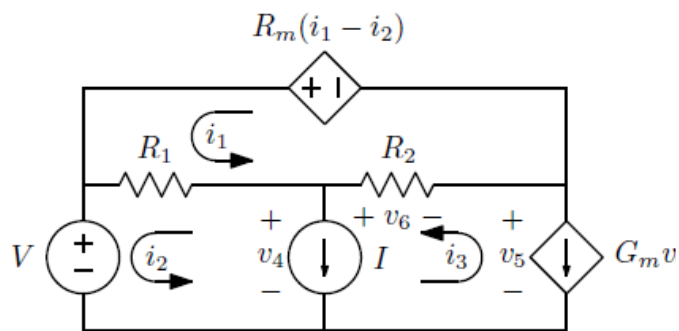


Figura 2.7: Circuito para análise de malhas modificada

$$\left[\begin{array}{ccc|ccc} R_1 - R_m & -R_1 + R_m & 0 & 0 & 0 & 1 \\ -R_1 & R_1 & 0 & -1 & 0 & 0 \\ 0 & 0 & 0 & 1 & -1 & -1 \\ \hline 0 & 1 & -1 & 0 & 0 & 0 \\ 0 & 0 & 1 & 0 & 0 & G_m \\ -1 & 0 & 1 & 0 & 0 & \frac{1}{R_2} \end{array} \right] \begin{bmatrix} i_1 \\ i_2 \\ i_3 \\ v_4 \\ v_5 \\ v_6 \end{bmatrix} = \begin{bmatrix} 0 \\ -V \\ 0 \\ -I \\ 0 \\ 0 \end{bmatrix}$$

A solução é a mesma do sistema anterior, com as correntes calculadas diretamente.

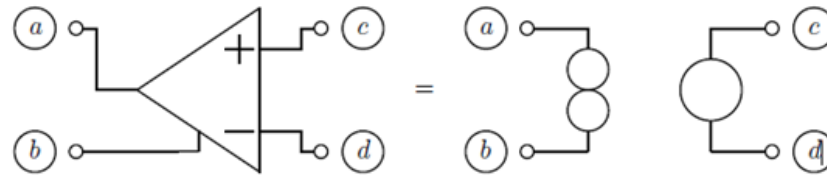
$$i_1 = \frac{I(R_1 - R_m)(G_m R_2 - 1)}{R_1 + R_2 - R_m}$$

$$i_2 = \frac{I(G_m R_2(R_1 - R_m) - R_1 - R_2 + R_m)}{R_1 + R_2 - R_m}$$

$$i_3 = \frac{G_m R_2 I(R_1 - R_m)}{R_1 + R_2 - R_m}$$

- Amplificador Operacional na Análise das Malhas Modificada:

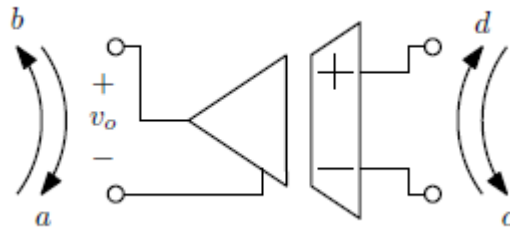
- ✓ OpAmp ideal tem dois ramos separados: de entrada e saída



- ✓ Para incluí-lo na análise de malhas modificada basta acrescentar a tensão de saída como incógnita e a equação que iguala as duas correntes de malha passando pelo ramo de entrada

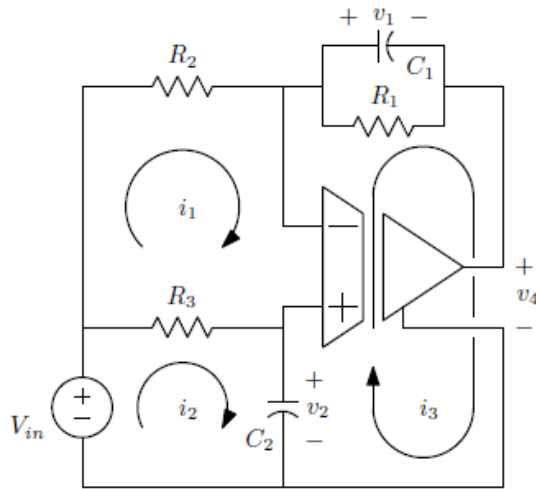
- ✓ Pode-se reduzir o sistema de forma análoga ao feito com a análise nodal:

- Somar as equações das malhas que contém o ramo de saída
 - Somar as colunas da matriz correspondentes às malhas que contém o ramo de entrada



- Amplificador Operacional na Análise das Malhas Modificada:

✓ Exemplo:



$$\left[\begin{array}{ccc|c} R_2 + R_3 & -R_3 & 0 & 0 \\ -R_3 & R_3 + \frac{1}{sC_2} & -\frac{1}{sC_2} & 0 \\ 0 & -\frac{1}{sC_2} & \frac{1}{sC_2} + Z(s) & +1 \\ \hline -1 & 0 & +1 & 0 \end{array} \right] \begin{bmatrix} I_1(s) \\ I_2(s) \\ I_3(s) \\ V_4(s) \end{bmatrix} = \begin{bmatrix} 0 \\ V_{in}(s) - \frac{v_2(0)}{s} \\ \frac{v_2(0)}{s} - V(s) \\ 0 \end{bmatrix}$$

Usando a redução, primeiramente se escreve o sistema considerando os ramos de entrada e saída do amp. op. em curto-circuito, que é a parte de malhas do sistema anterior:

$$\left[\begin{array}{ccc} R_2 + R_3 & -R_3 & 0 \\ -R_3 & R_3 + \frac{1}{sC_2} & -\frac{1}{sC_2} \\ 0 & -\frac{1}{sC_2} & \frac{1}{sC_2} + Z(s) \end{array} \right] \begin{bmatrix} I_1(s) \\ I_2(s) \\ I_3(s) \end{bmatrix} = \begin{bmatrix} 0 \\ V_{in}(s) - \frac{v_2(0)}{s} \\ \frac{v_2(0)}{s} - V(s) \end{bmatrix}$$

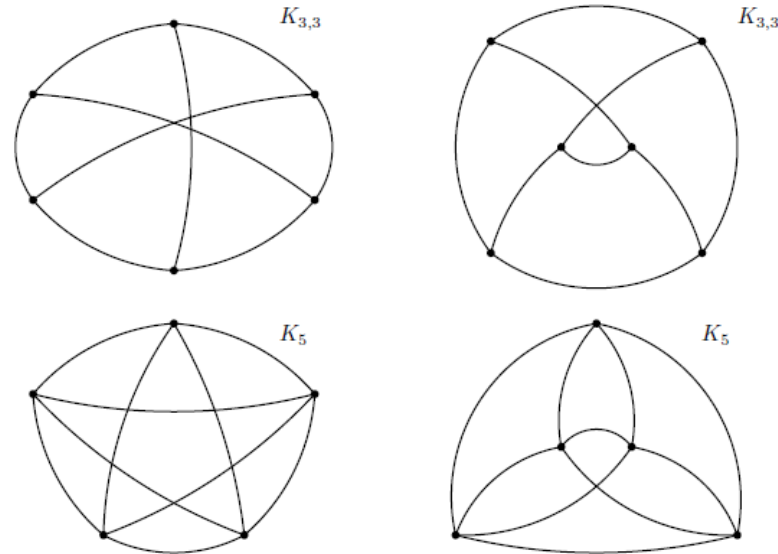
O sistema é reduzido com a eliminação da terceira equação, pois o ramo de saída está entre a malha 3 e a malha externa, e a soma das colunas 1 e 3:

$$\left[\begin{array}{cc} R_2 + R_3 & -R_3 \\ -R_3 - \frac{1}{sC_2} & R_3 + \frac{1}{sC_2} \end{array} \right] \begin{bmatrix} I_{1,3}(s) \\ I_2(s) \end{bmatrix} = \begin{bmatrix} 0 \\ V_{in}(s) - \frac{v_2(0)}{s} \end{bmatrix}$$

- Planaridade:

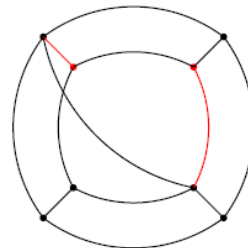
- ✓ Análise das malhas não pode ser aplicada diretamente a circuitos não planares

- ✓ Os grafos não planares mais simples são:



- ✓ Teorema de Kuratowski: se um grafo contiver um dos grafos acima como um subgrafo, ele é não planar

- ✓ Exemplo:

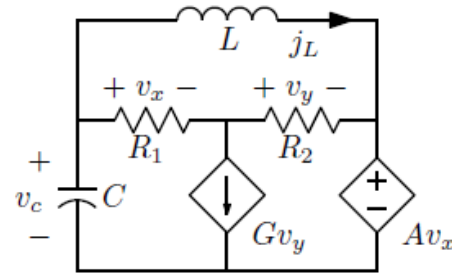


• Análise dos Ciclos:

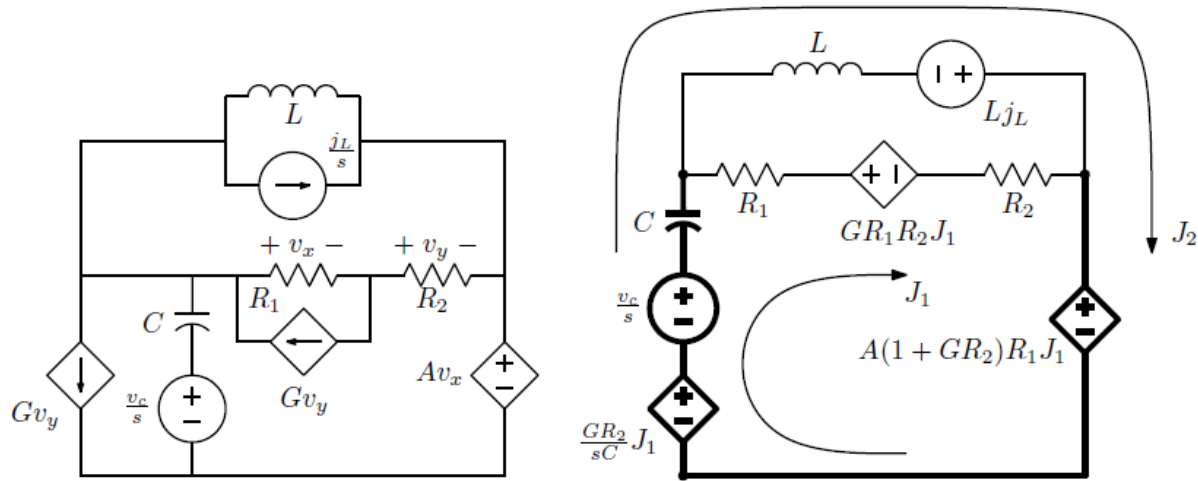
- ✓ generalização da análise das malhas para qualquer topologia, não necessariamente planar
- ✓ desenha-se sobre o grafo do circuito uma **árvore**, que é um conjunto de ramos que toca todos os nós e não forma circuitos fechados
- ✓ o número de ramos da árvore é o número de nós menos um
- ✓ **elos** da árvore são os ramos que não pertencem à árvore
- ✓ cada elo fecha um caminho único através de ramos da árvore, chamado **ciclo fundamental**
- ✓ para cada ciclo fundamental, escreve-se uma equação similar a uma equação de malha, usando como incógnitas as **correntes de ciclo**, que são as correntes nos elos da árvore

• Análise dos Ciclos:

✓ Exemplo:



Circuito a ser analisado por ciclos



Transformações para análise por ciclos. Deslocamentos e modelo final.

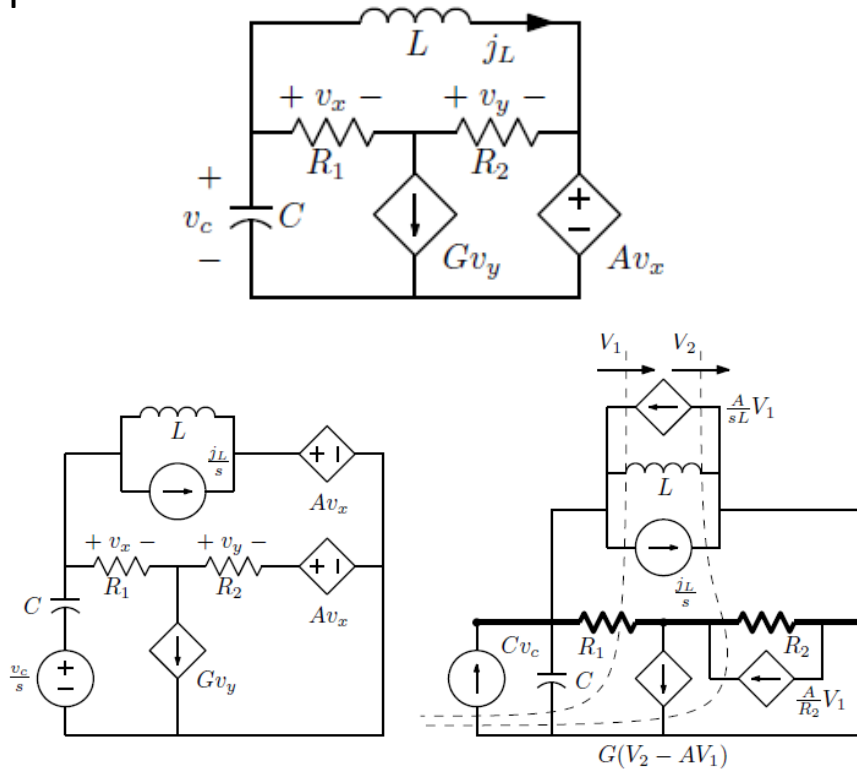
$$\begin{bmatrix} \frac{1}{sC} + R_1 + R_2 + \frac{GR_2}{sC} + A(1 + GR_2)R_1 + GR_1R_2 & \frac{1}{sC} \\ \frac{1}{sC} + \frac{GR_2}{sC} + A(1 + GR_2)R_1 & \frac{1}{sC} + sL \end{bmatrix} \begin{bmatrix} J_1(s) \\ J_2(s) \end{bmatrix} = \begin{bmatrix} \frac{v_c}{s} \\ \frac{v_c}{s} + Lj_L \end{bmatrix}$$

• Análise dos Cortes:

- ✓ generalização da análise nodal
- ✓ desenha-se uma **árvore**, como na análise dos ciclos
- ✓ Cada ramo da árvore, se cortado junto com um conjunto de elos, separa o grafo em duas partes
- ✓ Este conjunto de ramos, associado com um único ramo da árvore, define um **corte fundamental**
- ✓ Para cada corte fundamental, escreve-se uma equação KCL (soma das correntes cruzando o corte = 0), usando como incógnitas as **tensões de corte**, que são as tensões sobre os ramos da árvore

Análise dos Cortes:

✓ Exemplo:



Transformações para análise por cortes. Deslocamentos e modelo final.

$$\begin{bmatrix} sC + \frac{1}{R_1} + \frac{1}{sL} - \frac{A}{sL} & sC + \frac{1}{sL} \\ sC + \frac{1}{sL} - AG - \frac{A}{R_2} + \frac{A}{sL} & sC + \frac{1}{R_2} + \frac{1}{sL} + G \end{bmatrix} \begin{bmatrix} V_1(s) \\ V_2(s) \end{bmatrix} = \begin{bmatrix} Cv_c - \frac{jL}{s} \\ Cv_c - \frac{jL}{s} \end{bmatrix}$$

• Análise dos Ciclos:

✓ Sistematização:

A geração sistemática destes sistemas parte da definição da árvore, que pode ser feita com base em ciclos ou com base em cortes. A descrição com base em ciclos define a matriz $[B]$, com dimensão número de ciclos \times número de ramos, da forma:

$B_{ik} = 1$ se o ramo k está no ciclo i e suas direções concordam.

$B_{ik} = -1$ se o ramo k está no ciclo i e suas direções discordam.

$B_{ik} = 0$ se o ramo k não está no ciclo i .

As leis de Kirchhoff dizem então que:

$$\text{KVL: } [B]\vec{v} = 0$$

$$\text{KCL: } \vec{j} = [B]^T \vec{j}_l$$

Partindo das mesmas equações dos ramos definidas para a análise das malhas, o sistema dos ciclos é obtido por operações similares às usadas para o sistema das malhas:

$$\vec{v} = [R]\vec{j} + \vec{v}_s$$

$$[B]\vec{v} = [B][R][B]^T \vec{j}_l + [B]\vec{v}_s$$

$$[B][R][B]^T \vec{j}_l = -[B]\vec{v}_s$$

$$[R_l]\vec{j}_l = \vec{v}_l$$

A matriz $[R_l] = [B][R][B]^T$ é a “matriz de resistência dos ciclos”, e o vetor $\vec{v}_l = -[B]\vec{v}_s$ é o “vetor de fontes de tensão nos ciclos”.

Uma vez calculadas as correntes de ciclo \vec{j}_l , as correntes de ramo são calculadas por $\vec{j} = [B]^T \vec{j}_l$, e as tensões de ramo por $\vec{v} = [R]\vec{j} + \vec{v}_s$.

• Análise dos Cortes:

✓ Sistematização:

Para o sistema dos cortes, a formalização é similar. A árvore é descrita com base em cortes pela matriz $[Q]$, de dimensão número de cortes \times número de ramos:

$Q_{ik} = 1$ se o ramo k está no corte i e suas direções concordam.

$Q_{ik} = -1$ se o ramo k está no corte i e suas direções discordam.

$Q_{ik} = 0$ se o ramo k não está no corte i .

As leis de Kirchhoff dizem então que:

$$\text{KCL: } [Q]\vec{j} = 0$$

$$\text{KVL: } \vec{v} = [Q]^T \vec{v}_c$$

Partindo das mesmas equações dos ramos definidas para a análise nodal, o sistema dos cortes é obtido por operações similares às usadas para o sistema nodal:

$$\begin{aligned}\vec{j} &= [G]\vec{v} + \vec{i}_s \\ [Q]\vec{j} &= [Q][G][Q]^T \vec{v}_c + [Q]\vec{i}_s \\ [Q][G][Q]^T \vec{v}_c &= -[Q]\vec{i}_s \\ [G_c]\vec{v}_c &= \vec{i}_c\end{aligned}$$

A matriz $[G_c] = [Q][G][Q]^T$ é a “matriz de condutância dos cortes”, e o vetor $\vec{i}_c = -[Q]\vec{i}_s$ é o “vetor de fontes de corrente nos cortes”. Uma vez calculadas as tensões de corte \vec{v}_c , as correntes de ramo são calculadas por $\vec{v} = [Q]^T \vec{v}_c$, e as correntes de ramo por $\vec{j} = [G]\vec{v} + \vec{i}_s$.

• Análises dos Cortes e Ciclos:

✓ Montagem direta do sistema para circuitos resistivos:

Os sistemas podem ser montados manualmente, de forma similar aos de nós e malhas. Seja a análise dos cortes. Começa-se por transformar o circuito deixando apenas resistores, transdutores controlados por somas ou subtrações de tensões de corte e fontes de corrente. Trata-se temporariamente os transdutores como fontes independentes de corrente. O sistema fica então com a matriz $[G_c]$ simétrica, com:

$$G_{c\ kk} = \sum \text{condutâncias no corte } k.$$

$G_{c\ ki}, i \neq k = \sum \pm \text{condutâncias comuns aos cortes } k \text{ e } i$, positivas se as direções dos cortes concordam, negativas se discordam.

$i_{c\ k} = \sum \pm \text{fontes de corrente no corte } k$, positivas se as correntes discordam da direção do corte, negativas se concordam.

A seguir são retornadas à matriz $[G_c]$ termos controlados em \vec{i}_c .

Para o caso da análise dos ciclos, o procedimento é similar ao da análise das malhas. Começa-se por transformar o circuito deixando apenas resistores, transresistores controlados por somas e subtrações de correntes de ciclo e fontes de tensão. Trata-se temporariamente os transresistores como fontes independentes de tensão. Assim, o sistema fica com a matriz $[R_l]$ simétrica, com:

$$R_{l\ kk} = \sum \text{resistências no ciclo } k.$$

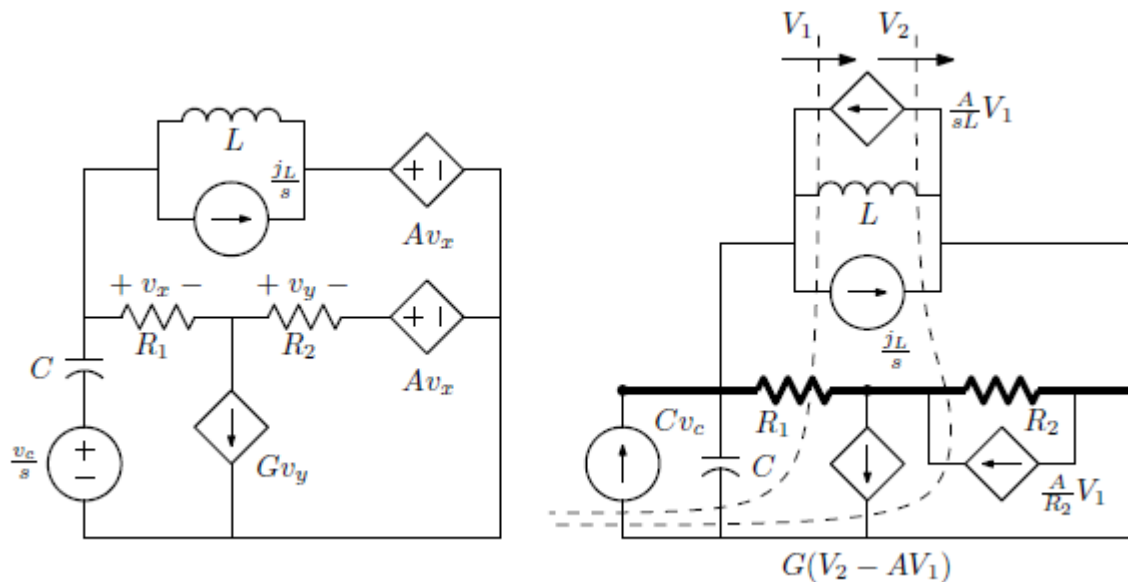
$$R_{l\ ki}, i \neq k = - \sum \text{resistências comuns aos ciclos } k \text{ e } i.$$

$$v_{l\ k} = \sum \pm \text{fontes de tensão no ciclo } k, \text{ positivas se a corrente } i_k \text{ sai pelo terminal positivo.}$$

A seguir retornam-se para a matriz $[R_l]$ os termos controlados no vetor \vec{v}_l .

• Análises dos Cortes e Ciclos:

- ✓ Extensão direta para circuitos com componentes armazenadores de energia, usando transformada de Laplace
- ✓ Exemplo de análise dos cortes:

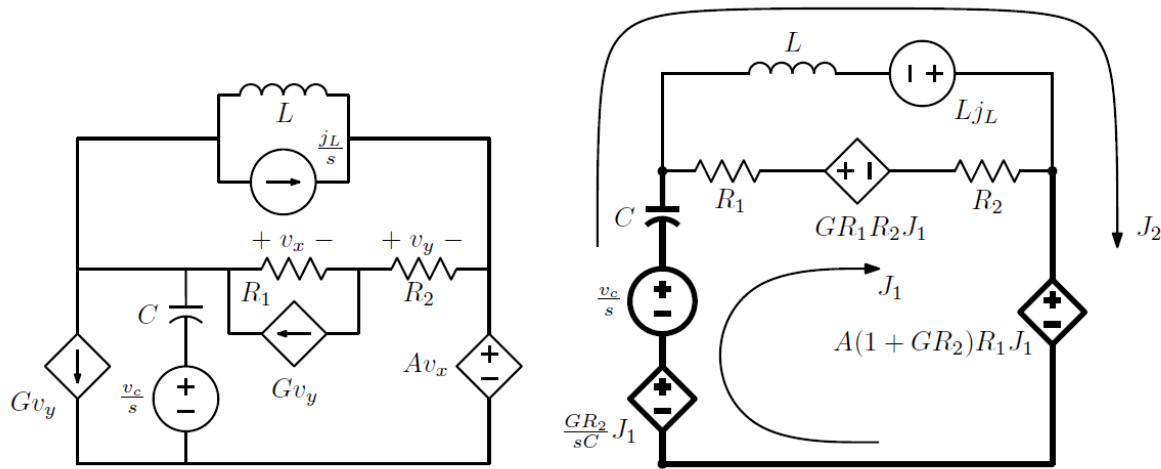


$$\begin{bmatrix} sC + \frac{1}{R_1} + \frac{1}{sL} & sC + \frac{1}{sL} \\ sC + \frac{1}{sL} & sC + \frac{1}{R_2} + \frac{1}{sL} \end{bmatrix} \begin{bmatrix} V_1(s) \\ V_2(s) \end{bmatrix} = \begin{bmatrix} Cv_c - \frac{jL}{s} \\ Cv_c - \frac{jL}{s} \end{bmatrix} \left(-GV_2 + GAV_1 + \frac{A}{R_2}V_1 - \frac{A}{sL}V_1 \right)$$

$$\begin{bmatrix} sC + \frac{1}{R_1} + \frac{1}{sL} - \frac{A}{sL} & sC + \frac{1}{sL} \\ sC + \frac{1}{sL} - AG - \frac{A}{R_2} + \frac{A}{sL} & sC + \frac{1}{R_2} + \frac{1}{sL} + G \end{bmatrix} \begin{bmatrix} V_1(s) \\ V_2(s) \end{bmatrix} = \begin{bmatrix} Cv_c - \frac{jL}{s} \\ Cv_c - \frac{jL}{s} \end{bmatrix}$$

- Análises dos Cortes e Ciclos:

- ✓ Exemplo de análise dos ciclos:



$$\begin{bmatrix} \frac{1}{sC} + R_1 + R_2 & \frac{1}{sC} \\ \frac{1}{sC} & \frac{1}{sC} + sL \end{bmatrix} \begin{bmatrix} J_1(s) \\ J_2(s) \end{bmatrix} = \begin{bmatrix} \frac{v_c}{s} \\ \frac{v_c}{s} + LjL \end{bmatrix} \begin{pmatrix} -\frac{GR_2}{sC} J_1 - A(1 + GR_2)R_1 J_1 - GR_1 R_2 J_1 \\ -\frac{GR_2}{sC} J_1 - A(1 + GR_2)R_1 J_1 \end{pmatrix}$$

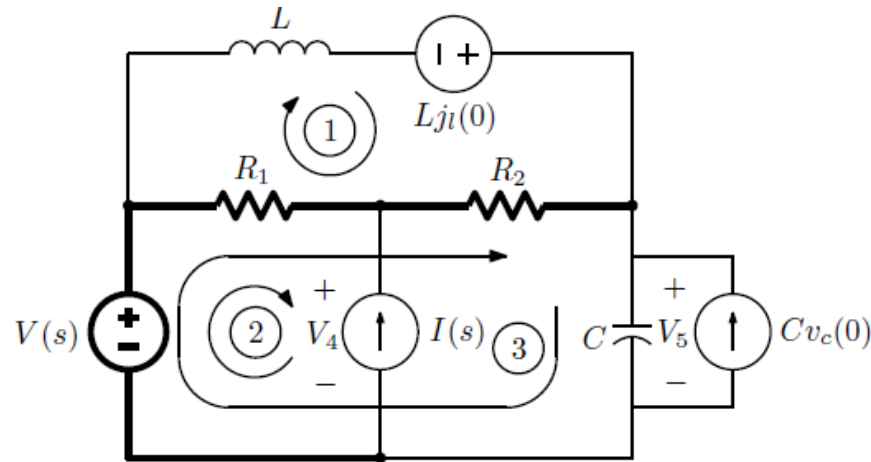
$$\begin{bmatrix} \frac{1}{sC} + R_1 + R_2 + \frac{GR_2}{sC} + A(1 + GR_2)R_1 + GR_1 R_2 & \frac{1}{sC} \\ \frac{1}{sC} + \frac{GR_2}{sC} + A(1 + GR_2)R_1 & \frac{1}{sC} + sL \end{bmatrix} \begin{bmatrix} J_1(s) \\ J_2(s) \end{bmatrix} = \begin{bmatrix} \frac{v_c}{s} \\ \frac{v_c}{s} + LjL \end{bmatrix}$$

• Análises dos Cortes e Ciclos Modificadas:

- ✓ Os sistemas de ciclos e cortes permitem todas as análises estudadas para os sistemas de nós e malhas, sem restrições de estrutura
- ✓ Existem também sistemas modificados para as duas análises, similares aos sistemas modificados de malhas e nós
- ✓ Para obter as análises modificadas, são acrescentadas como incógnitas:
 - i. na análise de ciclos: tensões nas fontes de corrente e nos capacitores
 - ii. na análise de cortes: correntes nas fontes de tensão e nos indutores

• Análise dos Ciclos Modificada:

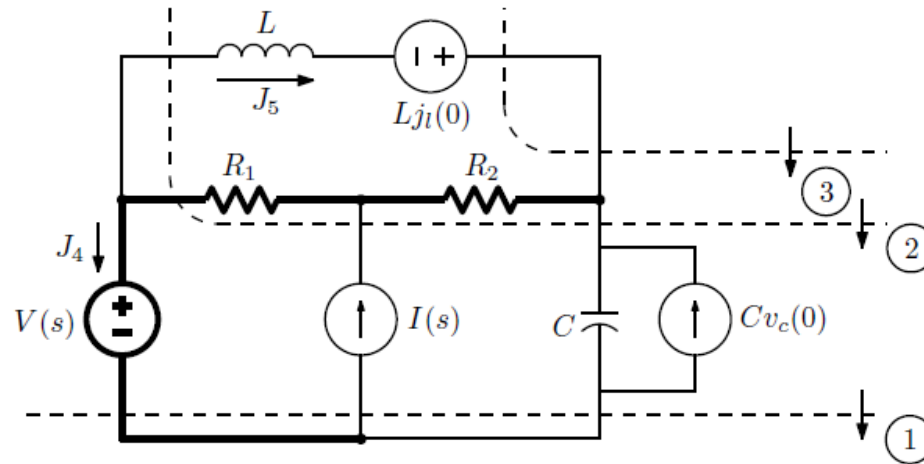
✓ No exemplo anterior:



$$\begin{bmatrix} R_1 + R_2 + sL & -R_1 & -R_1 - R_2 & 0 & 0 \\ -R_1 & R_1 & R_1 & -1 & 0 \\ -R_1 - R_2 & R_1 & R_1 + R_2 & 0 & 1 \\ \hline 0 & 1 & 0 & 0 & 0 \\ 0 & 0 & -1 & 0 & sC \end{bmatrix} \begin{bmatrix} J_1(s) \\ J_2(s) \\ J_3(s) \\ \hline V_4(s) \\ V_5(s) \end{bmatrix} = \begin{bmatrix} Lj_1(0) \\ V \\ V \\ \hline -I \\ Cv_c(0) \end{bmatrix}$$

- Análise dos Cortes Modificada:

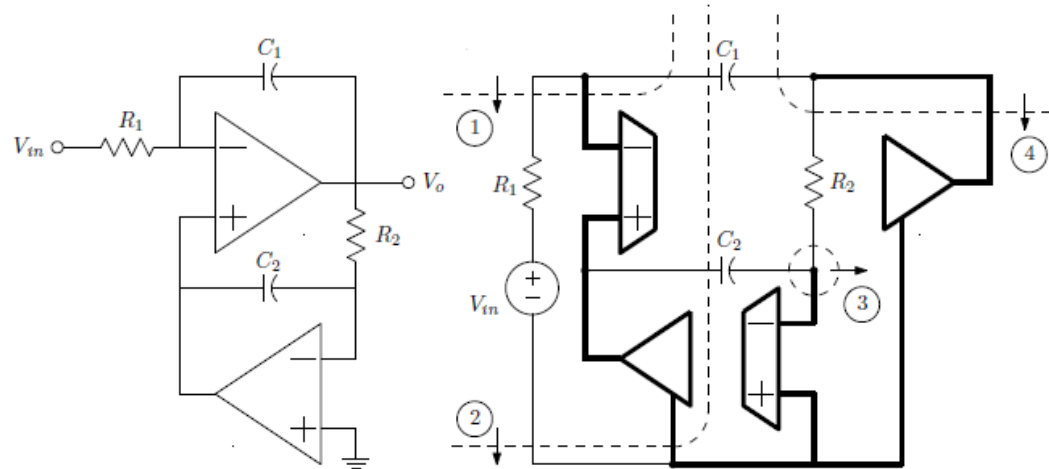
- ✓ No exemplo anterior:



$$\begin{bmatrix}
 sC & sC & sC & | & 1 & 0 \\
 sC & sC + 1/R_1 & sC & | & 0 & -1 \\
 sC & sC & sC + 1/R_2 & | & 0 & -1 \\
 \hline
 -1 & 0 & 0 & | & 0 & 0 \\
 0 & 1 & 1 & | & 0 & sL
 \end{bmatrix}
 \begin{bmatrix}
 V_1(s) \\
 V_2(s) \\
 V_3(s) \\
 \hline
 J_4(s) \\
 J_5(s)
 \end{bmatrix}
 =
 \begin{bmatrix}
 -I - Cv_c(0) \\
 -I - Cv_c(0) \\
 -Cv_c(0) \\
 \hline
 -V \\
 Lj_i(0)
 \end{bmatrix}$$

• Amplificador Operacional nas Análise de Ciclos e Cortes:

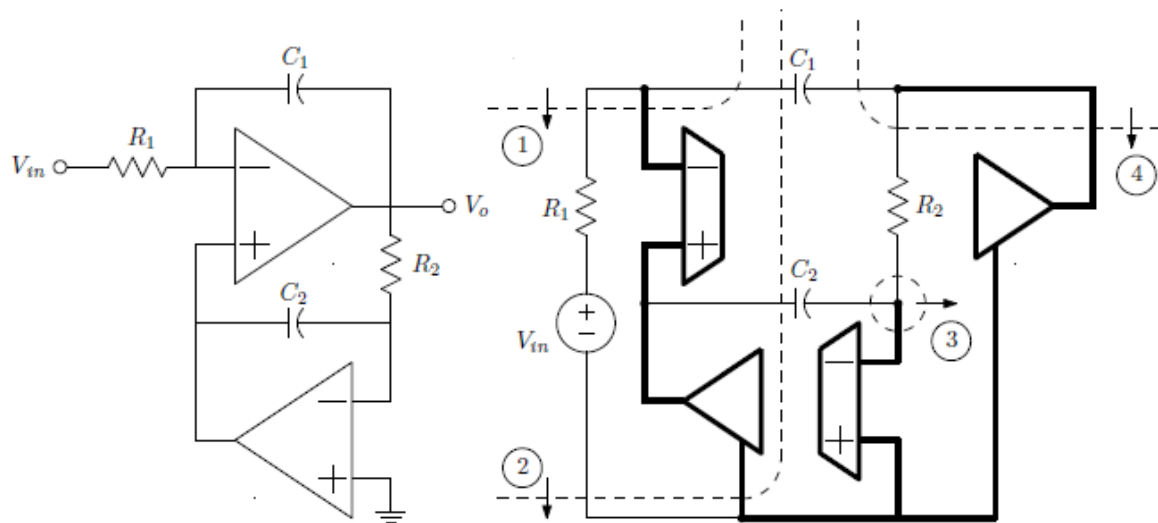
- ✓ O tratamento fica mais simples se na análise dos ciclos os ramos de entrada e de saída forem elos da árvore, e se na análise dos cortes forem ramos da árvore
- ✓ As reduções das equações se resumem a eliminar a equação da variável de saída e a coluna do sistema correspondente à variável de entrada
- ✓ Exemplo de árvore para a análise dos cortes



- ✓ A análise por ciclos usaria a árvore passando pelos resistores e capacitores e pela fonte V_{in} , e calcularia diretamente as correntes de saída nos dois amplificadores

- Amplificador Operacional nas Análise de Ciclos e Cortes:

- ✓ Exemplo: análise dos cortes



$$\begin{bmatrix} \frac{1}{R_1} + sC_1 & \frac{1}{R_1} + sC_1 & 0 & -sC_1 \\ \frac{1}{R_1} + sC_1 & \frac{1}{R_1} + sC_1 + sC_2 & -sC_2 & -sC_1 \\ 0 & -sC_2 & \frac{1}{R_2} + sC_2 & -\frac{1}{R_2} \\ -sC_1 & -sC_1 & -\frac{1}{R_2} & \frac{1}{R_2} + sC_1 \end{bmatrix} \begin{bmatrix} V_1(s) \\ V_2(s) \\ V_3(s) \\ V_4(s) \end{bmatrix} = \begin{bmatrix} \frac{V_{in}(s)}{R_1} \\ \frac{V_{in}(s)}{R_1} \\ 0 \\ 0 \end{bmatrix}$$

$$\begin{bmatrix} \frac{1}{R_1} + sC_1 & -sC_1 \\ -sC_2 & -\frac{1}{R_2} \end{bmatrix} \begin{bmatrix} V_2(s) \\ V_4(s) \end{bmatrix} = \begin{bmatrix} \frac{V_{in}(s)}{R_1} \\ 0 \end{bmatrix}$$

$$\frac{V_4(s)}{V_{in}(s)} = \frac{\frac{sC_2}{R_1}}{-\frac{1}{R_1 R_2} - \frac{sC_1}{R_2} - s^2 C_1 C_2} = \frac{-\frac{1}{R_1 C_1} s}{s^2 + \frac{1}{R_2 C_2} s + \frac{1}{R_1 R_2 C_2 C_2}}$$

• Equações de Estado:

- ✓ sistema de equações diferenciais em que em cada equação aparece apenas a primeira derivada de uma só variável, de forma que no caso geral, não linear variante no tempo tem-se um sistema na forma:

$$\frac{d\vec{x}}{dt} = \vec{F}(\vec{x}(t), t, \vec{u}(t))$$

onde $\vec{x}(t)$ é o vetor de “variáveis de estado” e $\vec{u}(t)$ é um vetor de entradas. Esse sistema pode ser resolvido numericamente com relativa facilidade, o que é uma vantagem do método. Usando o método “forward” de Euler a solução é particularmente simples⁴:

$$\begin{aligned}\vec{x}(t_0 + \Delta t) &= \vec{x}(t_0) + \int_{t_0}^{t_0 + \Delta t} \vec{F}(\vec{x}(t), t, \vec{u}(t)) dt \\ \vec{x}(t_0 + \Delta t) &\approx \vec{x}(t_0) + \Delta t \vec{F}(\vec{x}(t_0), t_0, \vec{u}(t_0))\end{aligned}$$

Também é possível usar outros métodos. Usando o método “backward” de Euler:

$$\vec{x}(t_0 + \Delta t) \approx \vec{x}(t_0) + \Delta t \vec{F}(\vec{x}(t_0 + \Delta t), t_0 + \Delta t, \vec{u}(t_0 + \Delta t))$$

Este é um sistema de equações não lineares para achar $\vec{x}(t_0 + \Delta t)$, que pode ser resolvido pelo método de Newton-Raphson multidimensional. Usando o método dos trapézios:

$$\vec{x}(t_0 + \Delta t) \approx \vec{x}(t_0) + \frac{\Delta t}{2} (\vec{F}(\vec{x}(t_0), t_0, \vec{u}(t_0)) + \vec{F}(\vec{x}(t_0 + \Delta t), t_0 + \Delta t, \vec{u}(t_0 + \Delta t)))$$

- Equações de Estado:

- ✓ No caso **linear invariante no tempo** tem-se um sistema na forma:

$$\frac{d\vec{x}}{dt} = [A]\vec{x}(t) + [B]\vec{u}(t)$$

E aí os métodos numéricos resultam em sistemas lineares. O método “forward” de Euler continua o mais simples:

$$\vec{x}(t_0 + \Delta t) \approx \vec{x}(t_0) + \Delta t ([A]\vec{x}(t_0) + [B]\vec{u}(t_0))$$

O método “backward” de Euler resulta em um sistema de equações lineares, mas se o intervalo Δt for fixo, a matriz do sistema é constante, e pode ser invertida apenas uma vez:

$$\begin{aligned}\vec{x}(t_0 + \Delta t) &\approx \vec{x}(t_0) + \Delta t ([A]\vec{x}(t_0 + \Delta t) + [B]\vec{u}(t_0 + \Delta t)) \\ \vec{x}(t_0 + \Delta t) &\approx ([I] - \Delta t[A])^{-1} (\vec{x}(t_0) + \Delta t[B]\vec{u}(t_0 + \Delta t))\end{aligned}$$

Algo similar acontece com o método dos trapézios, e analogamente com os de Adams-Moulton de ordens maiores:

$$\begin{aligned}\vec{x}(t_0 + \Delta t) &\approx \vec{x}(t_0) + \frac{\Delta t}{2} ([A]\vec{x}(t_0) + [B]\vec{u}(t_0) + [A]\vec{x}(t_0 + \Delta t) + [B]\vec{u}(t_0 + \Delta t)) \\ \vec{x}(t_0 + \Delta t) &\approx \left([I] - \frac{\Delta t}{2}[A] \right)^{-1} \left(\vec{x}(t_0) + \frac{\Delta t}{2} ([A]\vec{x}(t_0) + [B](\vec{u}(t_0) + \vec{u}(t_0 + \Delta t))) \right)\end{aligned}$$

E também com os métodos de Gear, como o de segunda ordem:

$$\begin{aligned}\vec{x}(t_0 + \Delta t) &\approx \frac{4}{3}\vec{x}(t_0) - \frac{1}{3}\vec{x}(t_0 - \Delta t) + \frac{2}{3}\Delta t([A]\vec{x}(t_0 + \Delta t) + [B]\vec{u}(t_0 + \Delta t)) \\ \vec{x}(t_0 + \Delta t) &\approx \left([I] - \frac{2}{3}\Delta t[A] \right)^{-1} \left(\frac{4}{3}\vec{x}(t_0) - \frac{1}{3}\vec{x}(t_0 - \Delta t) + \frac{2}{3}\Delta t[B]\vec{u}(t_0 + \Delta t) \right)\end{aligned}$$

Os dois últimos métodos acima, trapézios e Gear de segunda ordem, são especialmente úteis em simulações de sistemas lineares.

• Como Obter as Equações de Estado de um Circuito:

- ✓ Em geral, são escolhidas como variáveis de estado:
 - i. Tensões nos capacitores
 - ii. Correntes nos indutores
- ✓ Em um sistema linear invariante no tempo, resultam equações lineares, facilmente rearranjadas na forma padrão:

$$\frac{dv_k}{dt} = \frac{1}{C_k} f_{C_k}(\vec{v}_C(t), \vec{j}_L(t))$$

$$\frac{dj_k}{dt} = \frac{1}{L_k} f_{L_k}(\vec{v}_C(t), \vec{j}_L(t))$$

- ✓ No caso linear e variante no tempo:

$$\frac{dq_k}{dt} = \frac{d}{dt}(C_k v_k) = C_k(t) \frac{dv_k}{dt} + v_k(t) \frac{dC_k}{dt} = f_{C_k}(\vec{v}_C(t), \vec{j}_L(t))$$

$$\frac{d\phi_k}{dt} = \frac{d}{dt}(L_k j_k) = L_k(t) \frac{dj_k}{dt} + j_k(t) \frac{dL_k}{dt} = f_{L_k}(\vec{v}_C(t), \vec{j}_L(t))$$

- ✓ No caso não-linear:

$$q_k(t) = f_{qk}(v_k(t))$$

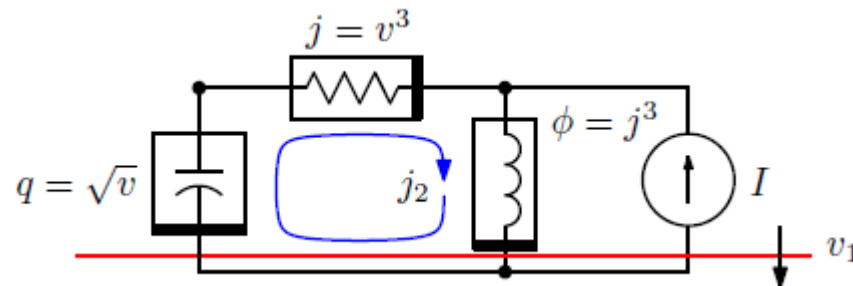
$$\phi_k(t) = f_{\phi k}(j_k(t))$$

$$\frac{dq_k}{dt} = \frac{d}{dt} f_{qk}(v_k(t)) = \frac{d}{dv_k} f_{qk}(v_k(t)) \frac{dv_k}{dt} = f_{C_k}(\vec{v}_C(t), \vec{j}_L(t))$$

$$\frac{d\phi_k}{dt} = \frac{d}{dt} f_{\phi k}(j_k(t)) = \frac{d}{dj_k} f_{\phi k}(j_k(t)) \frac{dj_k}{dt} = f_{L_k}(\vec{v}_C(t), \vec{j}_L(t))$$

- Como Obter as Equações de Estado de um Circuito:

- ✓ Exemplo:



- ✓ Equações obtidas do corte passando pelo capacitor e do ciclo passando pelo indutor:

$$\begin{aligned} \frac{dq}{dt} + j_2 - I &= 0 \\ \frac{d\phi}{dt} - v_1 + \sqrt[3]{j_2 - I} &= 0 \end{aligned}$$

Usando apenas a carga q e o fluxo ϕ como variáveis de estado, tem-se:

$$\begin{aligned} \frac{dq}{dt} &= -\sqrt[3]{\phi} + I \\ \frac{d\phi}{dt} &= q^2 - \sqrt[3]{\sqrt[3]{\phi} - I} \end{aligned}$$

E usando apenas a tensão v_1 e a corrente j_2 tem-se:

$$\begin{aligned} \frac{dv_1}{dt} &= 2\sqrt{v_1}(-j_2 + I) \\ \frac{dj_2}{dt} &= \frac{1}{3j_2^2} \left(v_1 - \sqrt[3]{j_2 - I} \right) \end{aligned}$$

• Como Obter as Equações de Estado de um Circuito:

✓ Montagem sistemática:

1. Obtém-se uma **árvore normal**, que inclui os ramos em uma ordem de prioridade:

- i. Todas as fontes de tensão, independentes ou controladas
- ii. Todos os capacitores
- iii. Resistores quando necessário
- iv. Nenhum indutor
- v. Nenhuma fonte de corrente, independente ou controlada

2. Se for possível obter uma árvore normal, definidos os ciclos e cortes fundamentais, as incógnitas serão as tensões sobre os ramos da árvore e as correntes nos elos.

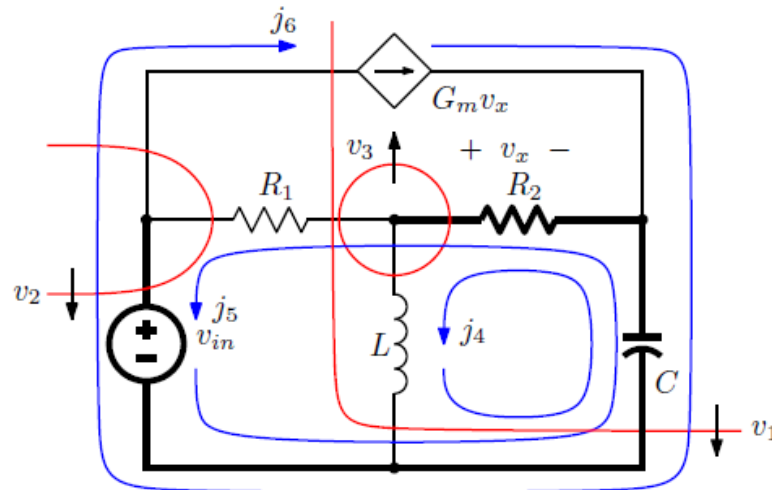
3. As equações de cortes para capacitores e de ciclos para indutores serão as equações de estado, na forma, para o caso linear invariante no tempo:

$$C_i \frac{dv_{C_i}}{dt} = f_i(\vec{v}_c, \vec{j}_l)$$

$$L_i \frac{dj_{L_i}}{dt} = f_i(\vec{v}_c, \vec{j}_l)$$

- Como Obter as Equações de Estado de um Circuito:

✓ Exemplo:



$$1) C \frac{dv_1}{dt} + j_4 + j_5 - j_6 = 0$$

$$2) v_2 = v_{in}$$

$$3) \frac{v_3}{R_2} + j_4 + j_5 = 0$$

$$4) L \frac{dj_4}{dt} - v_1 - v_3 = 0$$

$$5) R_1 j_5 + v_2 - v_1 - v_3 = 0$$

$$6) j_6 = G_m v_3$$

• Como Obter as Equações de Estado de um Circuito:

Para obter as equações de estado, todas as variáveis exceto v_1 e j_4 devem ser eliminadas. v_3 e j_5 vem da solução de um sistema de duas equações:

$$\begin{aligned}\frac{v_3}{R_2} + j_4 + j_5 &= 0 \\ R_1 j_5 + v_{in} - v_1 - v_3 &= 0\end{aligned}$$

Calculando v_3 e j_5 :

$$\begin{aligned}j_5 &= -\frac{v_3}{R_2} - j_4 \\ R_1 \left(-\frac{v_3}{R_2} - j_4 \right) + v_{in} - v_1 - v_3 &= 0 \\ v_3 &= \frac{-R_1 j_4 + v_{in} - v_1}{\frac{R_1}{R_2} + 1} & j_5 &= \frac{R_1 j_4 - v_{in} + v_1}{R_1 + R_2} - j_4 = \frac{-R_2 j_4 - v_{in} + v_1}{R_1 + R_2}\end{aligned}$$

Montando as equações de estado:

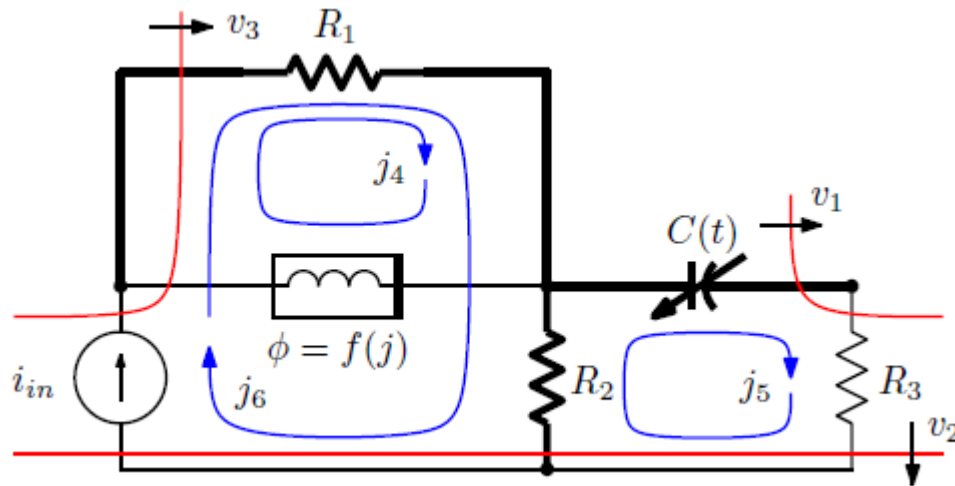
$$\begin{aligned}\frac{dv_1}{dt} &= \frac{-j_4 - j_5 + G_m v_3}{C} \\ \frac{dj_4}{dt} &= \frac{v_1 + v_3}{L} \\ \frac{dv_1}{dt} &= \frac{-j_4 - \frac{-R_2 j_4 - v_{in} + v_1}{R_1 + R_2} + G_m \frac{-R_1 j_4 + v_{in} - v_1}{\frac{R_1}{R_2} + 1}}{C} \\ \frac{dj_4}{dt} &= \frac{v_1 + \frac{-R_1 j_4 + v_{in} - v_1}{\frac{R_1}{R_2} + 1}}{L}\end{aligned}$$

Colocando na forma padrão matricial:

$$\frac{d}{dt} \begin{bmatrix} v_1 \\ j_4 \end{bmatrix} = \begin{bmatrix} -\frac{1}{(R_1 + R_2)C} - \frac{G_m R_2}{(R_1 + R_2)C} & -\frac{1}{C} + \frac{R_2}{(R_1 + R_2)C} - \frac{G_m R_1 R_2}{(R_1 + R_2)C} \\ \frac{1}{L} - \frac{R_2}{(R_1 + R_2)L} & -\frac{R_1 R_2}{(R_1 + R_2)L} \end{bmatrix} \begin{bmatrix} v_1 \\ j_4 \end{bmatrix} + \begin{bmatrix} \frac{1}{(R_1 + R_2)C} + \frac{G_m R_2}{(R_1 + R_2)C} \\ \frac{R_2}{(R_1 + R_2)L} \end{bmatrix} v_{in}$$

- Como Obter as Equações de Estado de um Circuito:

- ✓ Exemplo circuito não-linear variante no tempo:



$$1) C \frac{dv_1}{dt} + v_1 \frac{dC}{dt} - j_5 = 0$$

$$2) \frac{v_2}{R_2} + j_5 - j_6 = 0$$

$$3) \frac{df}{dj}(j_4) \frac{dj_4}{dt} - v_3 = 0$$

$$4) \frac{v_3}{R_1} + j_4 - j_6 = 0$$

$$5) R_3 j_5 + v_1 - v_2 = 0$$

$$6) j_6 = i_{in}$$

$$v_2 = R_2 i_{in} - R_2 j_5$$

$$R_3 j_5 + v_1 - R_2 i_{in} + R_2 j_5 = 0$$

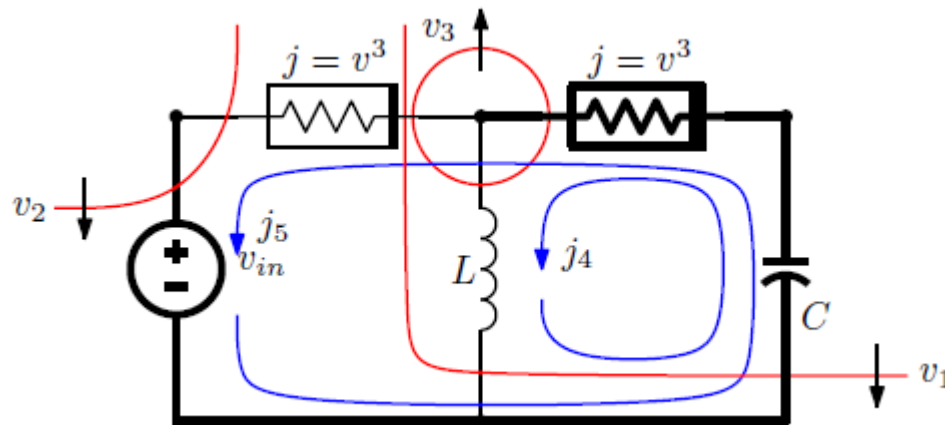
$$j_5 = \frac{R_2 i_{in} - v_1}{R_2 + R_3}$$

$$v_3 = R_1 i_{in} - R_1 j_4$$

$$\frac{d}{dt} \begin{bmatrix} v_1 \\ j_4 \end{bmatrix} = \begin{bmatrix} \frac{1}{C} \left(\frac{R_2 i_{in} - v_1}{R_2 + R_3} - \frac{dC}{dt} v_1 \right) \\ \frac{1}{\frac{df}{dj}(j_4)} (R_1 i_{in} - R_1 j_4) \end{bmatrix}$$

- Como Obter as Equações de Estado de um Circuito:

- ✓ Exemplo circuito não-linear:



$$1) C \frac{dv_1}{dt} + j_4 + j_5 = 0$$

$$2) v_2 = v_{in}$$

$$3) v_3^3 + j_4 + j_5 = 0$$

$$4) L \frac{dj_4}{dt} - v_1 - v_3 = 0$$

$$5) -\sqrt[3]{j_5} + v_2 - v_1 - v_3 = 0$$

$$v_3^3 + j_4 + j_5 = 0$$

$$-\sqrt[3]{j_5} + v_{in} - v_1 - v_3 = 0$$

A solução deve ser numérica.

No caso geral, tem-se as variáveis de estado \vec{x} , as variáveis auxiliares \vec{y} e as entradas \vec{u} , nas equações:

$$\frac{d\vec{x}}{dt} = \vec{F}(\vec{x}(t), \vec{y}(t), \vec{u}(t)); \quad \vec{G}(\vec{x}(t), \vec{y}(t), \vec{u}(t)) = 0$$

No método “forward” de Euler, e similarmente em outros métodos explícitos, basta resolver as equações auxiliares \vec{G} para $\vec{y}(t_0)$:

$$\vec{G}(\vec{x}(t_0), \vec{y}(t_0), \vec{u}(t_0)) = 0; \quad \vec{x}(t_0 + \Delta t) = \vec{x}(t_0) + \Delta t \vec{F}(\vec{x}(t_0), \vec{y}(t_0), \vec{u}(t_0))$$

• Como Obter as Equações de Estado de um Circuito:

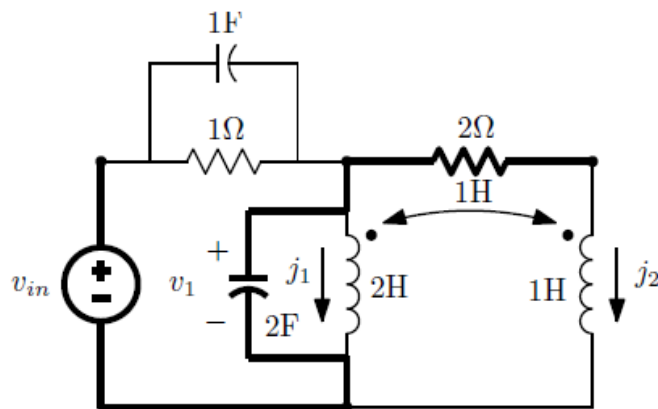
- ✓ Caso em que a árvore **não** seja **normal** (contenha indutores e/ou não inclua um ou mais capacitores), o sistema toma a forma:

$$[K] \frac{d\vec{x}}{dt} = [A]\vec{x}(t) + [B]\vec{u}(t)$$

- ✓ Basta fazer:

$$\frac{d\vec{x}}{dt} = [K]^{-1}[A]\vec{x}(t) + [K]^{-1}[B]\vec{u}(t)$$

- ✓ Exemplo:



$$1) \quad s2V_1 = V_{in} - V_1 + s(V_{in} - V_1) - J_1 - J_2$$

$$2) \quad s2J_1 + sJ_2 = V_1$$

$$3) \quad sJ_1 + sJ_2 = V_1 - 2J_2$$

$$s \begin{bmatrix} 2 & 1 \\ 1 & 1 \end{bmatrix} \begin{bmatrix} J_1 \\ J_2 \end{bmatrix} = \begin{bmatrix} V_1 \\ V_1 - 2J_2 \end{bmatrix}$$

$$s \begin{bmatrix} V_1 \\ J_1 \\ J_2 \end{bmatrix} = \begin{bmatrix} -\frac{1}{3} & -\frac{1}{3} & -\frac{1}{3} \\ 0 & 0 & 2 \\ 1 & 0 & -4 \end{bmatrix} \begin{bmatrix} V_1 \\ J_1 \\ J_2 \end{bmatrix} + \begin{bmatrix} \frac{1}{3} & \frac{1}{3} \\ 0 & 0 \\ 0 & 0 \end{bmatrix} \begin{bmatrix} V_{in} \\ sV_{in} \end{bmatrix}$$

• Solução do Caso Linear Invariante no Tempo:

- ✓ Equações de estado:

$$\frac{d\vec{x}}{dt} = [A]\vec{x}(t) + [B]\vec{u}(t)$$

- ✓ Aplicando a transformada de Laplace:

$$\begin{aligned}s\vec{X}(s) - \vec{x}(0) &= [A]\vec{X}(s) + [B]\vec{U}(s) \\ \vec{X}(s) &= (s[I] - [A])^{-1}\vec{x}(0) + (s[I] - [A])^{-1}[B]\vec{U}(s)\end{aligned}$$

- ✓ Voltando para o domínio do tempo:

$$\vec{x}(t) = e^{[A]t}\vec{x}(0) + \int_0^t e^{[A]\tau}[B]\vec{u}(t - \tau)d\tau$$

- ✓ Pela série de Taylor:

$$e^{[A]t} = [I] + [A]t + \frac{1}{2}[A]^2t^2 + \dots + \frac{1}{n!}[A]^nt^n$$

- ✓ Por autovalores e autovetores: $e^{[A]t} = [P][e^{[A]t}][P]^{-1}$

- Solução do Caso Linear Invariante no Tempo:

- ✓ **Exemplo:** Seja o sistema de equações de estado e condições iniciais

$$\begin{bmatrix} \frac{dx_1}{dt} \\ \frac{dx_2}{dt} \end{bmatrix} = \begin{bmatrix} -1 & 0 \\ 1 & -2 \end{bmatrix} \begin{bmatrix} x_1 \\ x_2 \end{bmatrix} + \begin{bmatrix} 1 \\ 0 \end{bmatrix} u(t) \quad \begin{bmatrix} x_1(0) \\ x_2(0) \end{bmatrix} = \begin{bmatrix} 1 \\ 1 \end{bmatrix}$$

- ✓ Solução explícita:

$$\begin{bmatrix} x_1(t) \\ x_2(t) \end{bmatrix} = e^{\begin{bmatrix} -1 & 0 \\ 1 & -2 \end{bmatrix} t} \begin{bmatrix} 1 \\ 1 \end{bmatrix} + \int_0^t e^{\begin{bmatrix} -1 & 0 \\ 1 & -2 \end{bmatrix} \tau} \begin{bmatrix} 1 \\ 0 \end{bmatrix} d\tau$$

- ✓ Calculando autovalores e autovetores de $[A]$, tem-se :

$$e^{[A]t} = \begin{bmatrix} 1 & 0 \\ 1 & 1 \end{bmatrix} \begin{bmatrix} e^{-t} & 0 \\ 0 & e^{-2t} \end{bmatrix} \begin{bmatrix} 1 & 0 \\ -1 & 1 \end{bmatrix} = \begin{bmatrix} e^{-t} & 0 \\ e^{-t} - e^{-2t} & e^{-2t} \end{bmatrix}$$

- Solução do Caso Linear Invariante no Tempo:

- ✓ A solução é dada por:

$$\begin{aligned} \begin{bmatrix} x_1(t) \\ x_2(t) \end{bmatrix} &= \begin{bmatrix} e^{-t} & 0 \\ e^{-t} - e^{-2t} & e^{-2t} \end{bmatrix} \begin{bmatrix} 1 \\ 1 \end{bmatrix} + \int_0^t \begin{bmatrix} e^{-\tau} & 0 \\ e^{-\tau} - e^{-2\tau} & e^{-2\tau} \end{bmatrix} \begin{bmatrix} 1 \\ 0 \end{bmatrix} d\tau = \\ &= \begin{bmatrix} e^{-t} \\ e^{-t} \end{bmatrix} + \begin{bmatrix} -e^{-t} \\ -e^{-t} + \frac{1}{2}e^{-2t} \end{bmatrix} - \begin{bmatrix} -1 \\ -\frac{1}{2} \end{bmatrix} = \begin{bmatrix} 1 \\ \frac{1}{2}e^{-2t} + \frac{1}{2} \end{bmatrix} \end{aligned}$$

- ✓ Por transformada de Laplace:

$$\begin{aligned} \vec{X}(s) &= (s[I] - [A])^{-1} \vec{x}(0) + (s[I] - [A])^{-1} [B]\vec{U}(s) \\ \begin{bmatrix} X_1(s) \\ X_2(s) \end{bmatrix} &= \begin{bmatrix} \frac{1}{s+1} \\ \frac{1}{(s+1)(s+2)} + \frac{1}{s+2} \end{bmatrix} + \begin{bmatrix} \frac{1}{s+1} \\ \frac{1}{(s+1)(s+2)} \end{bmatrix} \frac{1}{s} = \\ &= \begin{bmatrix} \frac{1}{s+1} + \frac{\frac{1}{s+1}}{s+2} + \frac{1}{s+2} \end{bmatrix} + \begin{bmatrix} \frac{-1}{s+1} + \frac{1}{s} \\ \frac{-1}{s+1} + \frac{\frac{1}{2}}{s+2} + \frac{1}{s} \end{bmatrix} = \begin{bmatrix} \frac{1}{s} \\ \frac{1}{2} + \frac{1}{s+2} \end{bmatrix} \end{aligned}$$

Voltando para o tempo:

$$\begin{bmatrix} x_1(t) \\ x_2(t) \end{bmatrix} = \begin{bmatrix} 1 \\ \frac{1}{2}e^{-2t} + \frac{1}{2} \end{bmatrix} u(t)$$

- Solução do Caso Linear Invariante no Tempo:

- ✓ A solução pode ser obtida numericamente a intervalos Δt :

$$\vec{x}(t_0 + \Delta t) = e^{[A]\Delta t}\vec{x}(t_0) + \int_0^{\Delta t} e^{[A]\tau} [B]\vec{u}(t_0 + \Delta t - \tau) d\tau$$

- ✓ A integral de convolução pode ser aproximada de diversas formas, por exemplo assumindo as entradas constantes no intervalo:

$$\begin{aligned}\vec{x}(t_0 + \Delta t) &= e^{[A]\Delta t}\vec{x}(t_0) + \int_0^{\Delta t} e^{[A]\tau} [B]\vec{u}(t_0) d\tau = \\ &= e^{[A]\Delta t}\vec{x}(t_0) + \left[[A]^{-1} e^{[A]t} [B]\vec{u}(t_0) \right]_0^{\Delta t} = \\ &= e^{[A]\Delta t}\vec{x}(t_0) + [A]^{-1} \left(e^{[A]\Delta t} - [I] \right) [B]\vec{u}(t_0)\end{aligned}$$

- Solução de Sistemas Não-Lineares pelo Método de Newton-Raphson:

- ✓ Versão unidimensional:

$$f(x) = 0$$

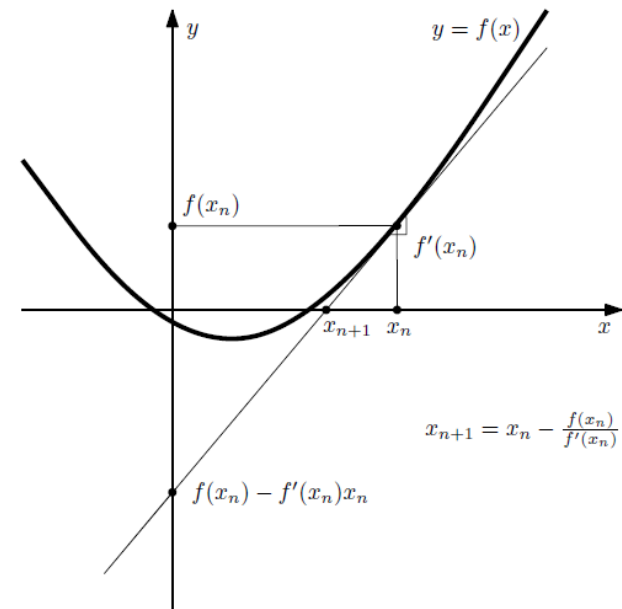
- ✓ Encontra-se uma nova solução, em torno da aproximação atual, considerando a curva linearizada da equação

$$f(x_n) - f'(x_n)x_n + f'(x_n)x_{n+1} = 0$$

- ✓ O processo é repetido até que

$$x_{n+1} \approx x_n$$

dentro da tolerância requerida



- Solução de Sistemas Não-Lineares pelo Método de Newton-Raphson:

- ✓ No caso multidimensional, a equação toma a forma:

$$\vec{F}(\vec{x}_n) - \left[J \left(\vec{F}(\vec{x}_n) \right) \right] \vec{x}_n + \left[J \left(\vec{F}(\vec{x}_n) \right) \right] \vec{x}_{n+1} = 0$$

onde $\left[J \left(\vec{F}(\vec{x}_n) \right) \right]$ é “matriz Jacobiana” do sistema de equações não lineares, na aproximação atual:

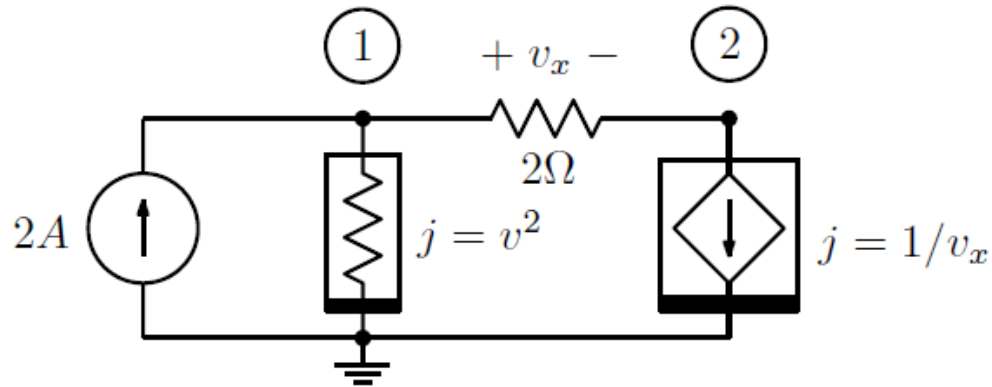
$$\left[J \left(\vec{F}(\vec{x}_n) \right) \right] = \begin{bmatrix} \frac{\partial f_1}{\partial x_1}(\vec{x}_n) & \frac{\partial f_1}{\partial x_2}(\vec{x}_n) & \cdots & \frac{\partial f_1}{\partial x_n}(\vec{x}_n) \\ \frac{\partial f_2}{\partial x_1}(\vec{x}_n) & \frac{\partial f_2}{\partial x_2}(\vec{x}_n) & & \vdots \\ \vdots & & \ddots & \\ \frac{\partial f_n}{\partial x_1}(\vec{x}_n) & \cdots & & \frac{\partial f_n}{\partial x_n}(\vec{x}_n) \end{bmatrix}$$

Isto é um sistema de equações lineares para achar \vec{x}_{n+1} :

$$\left[J \left(\vec{F}(\vec{x}_n) \right) \right] \vec{x}_{n+1} = -\vec{F}(\vec{x}_n) + \left[J \left(\vec{F}(\vec{x}_n) \right) \right] \vec{x}_n$$

- Newton-Raphson na análise de circuitos resistivos não-lineares:

✓ *Exemplo:*



$$1) \frac{e_1 - e_2}{2} + e_1^2 = 2$$

$$2) \frac{e_2 - e_1}{2} + \frac{1}{e_1 - e_2} = 0$$

✓ Sistema de equações pode ser obtido formalmente pelo método de Newton-Raphson:

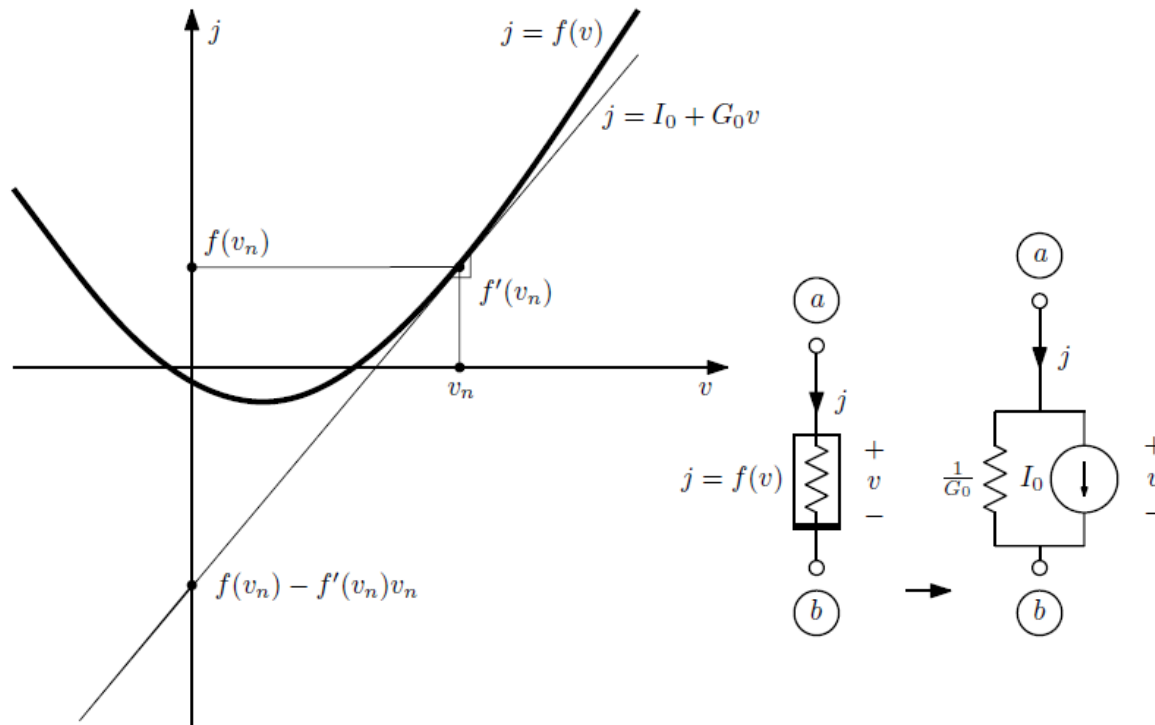
$$\left[J \left(\vec{F}(\vec{e}_n) \right) \right] \vec{e}_{n+1} = -\vec{F}(\vec{e}_n) + \left[J \left(\vec{F}(\vec{e}_n) \right) \right] \vec{e}_n$$

$$\begin{bmatrix} \frac{1}{2} + 2e_{1n} & -\frac{1}{2} \\ -\frac{1}{2} - \frac{1}{(e_{1n}-e_{2n})^2} & \frac{1}{2} + \frac{1}{(e_{1n}-e_{2n})^2} \end{bmatrix} \begin{bmatrix} e_{1\ n+1} \\ e_{2\ n+1} \end{bmatrix} = - \begin{bmatrix} \frac{e_{1n}-e_{2n}}{2} + e_{1n}^2 - 2 \\ \frac{e_{2n}-e_{1n}}{2} + \frac{1}{e_{1n}-e_{2n}} \end{bmatrix} + \begin{bmatrix} \frac{1}{2} + 2e_{1n} & -\frac{1}{2} \\ -\frac{1}{2} - \frac{1}{(e_{1n}-e_{2n})^2} & \frac{1}{2} + \frac{1}{(e_{1n}-e_{2n})^2} \end{bmatrix} \begin{bmatrix} e_{1n} \\ e_{2n} \end{bmatrix}$$

$$\begin{bmatrix} \frac{1}{2} + 2e_{1n} & -\frac{1}{2} \\ -\frac{1}{2} - \frac{1}{(e_{1n}-e_{2n})^2} & \frac{1}{2} + \frac{1}{(e_{1n}-e_{2n})^2} \end{bmatrix} \begin{bmatrix} e_{1\ n+1} \\ e_{2\ n+1} \end{bmatrix} = \begin{bmatrix} e_{1n}^2 + 2 \\ -\frac{2}{e_{1n}-e_{2n}} \end{bmatrix}$$

- Newton-Raphson com elementos modelados na forma linearizada:

✓ *Resistor não linear*



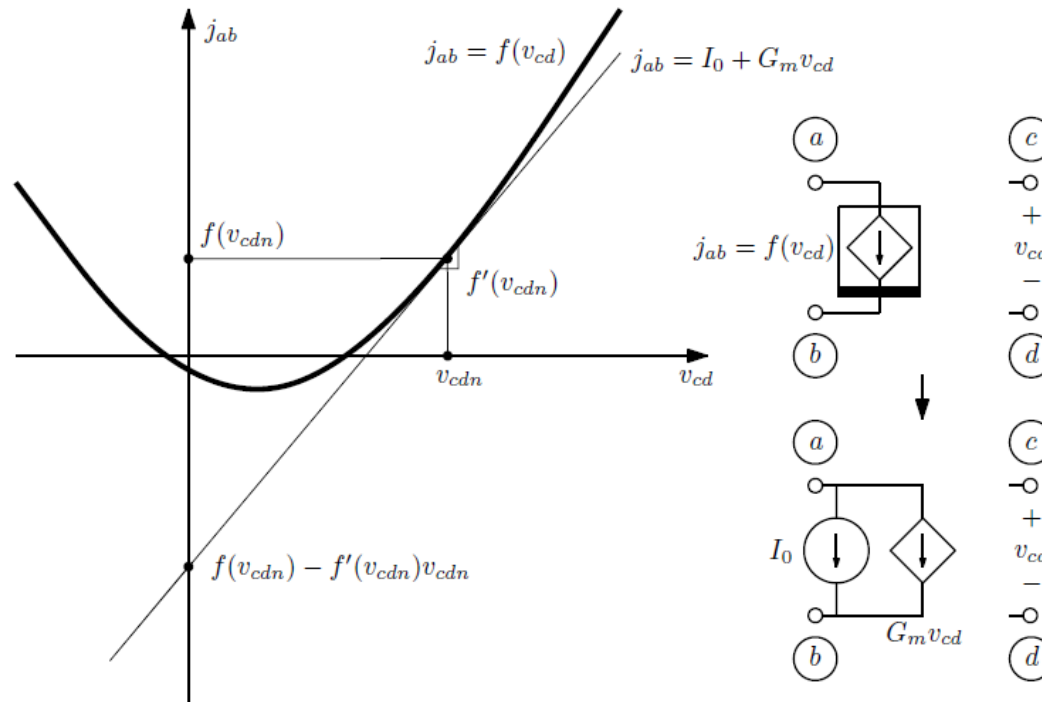
$$j = f(v) \approx f(v_n) - f'(v_n)v_n + f'(v_n)v = I_0 + G_0 v$$

$$G_0 = f'(v_n)$$

$$I_0 = f(v_n) - G_0 v_n$$

- Newton-Raphson com elementos modelados na forma linearizada:

- ✓ *Transcondutor não linear*



$$j_{ab} = f(v_{cd}) \approx f(v_{cdn}) - f'(v_{cdn})v_{cdn} + f'(v_{cdn})v_{cd} = I_0 + G_m v_{cd}$$

$$G_m = f'(v_{cdn})$$

$$I_0 = f(v_{cdn}) - G_m v_{cdn}$$

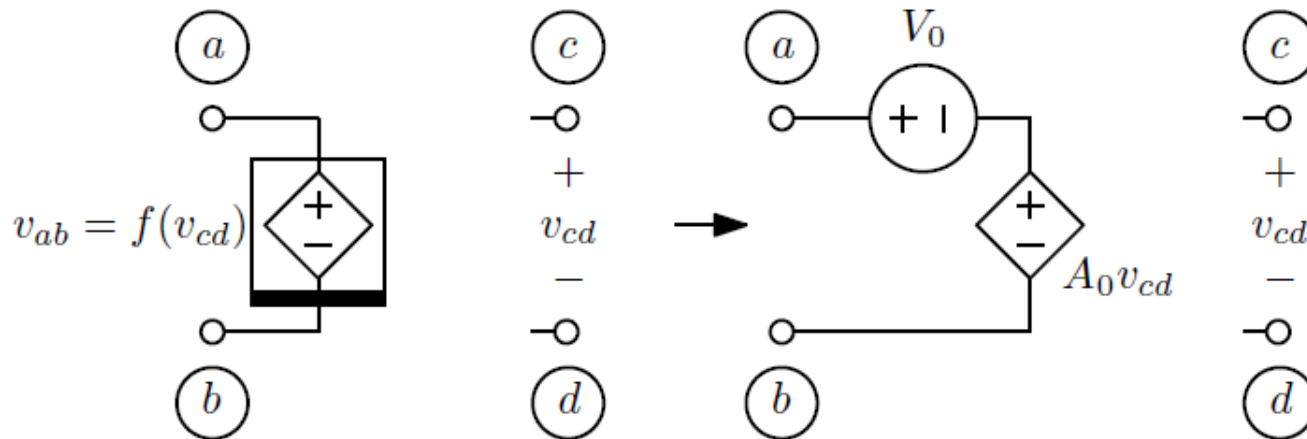
- Newton-Raphson com elementos modelados na forma linearizada:

✓ *Amplificador de tensão não linear*

$$v_{ab} = f(v_{cd}) \approx f(v_{cd n}) - f'(v_{cd n})v_{cd n} + f'(v_{cd n})v_{cd} = V_0 + A_0v_{cd}$$

$$A_0 = f'(v_{cd n})$$

$$V_0 = f(v_{cd n}) - A_0v_{cd n}$$



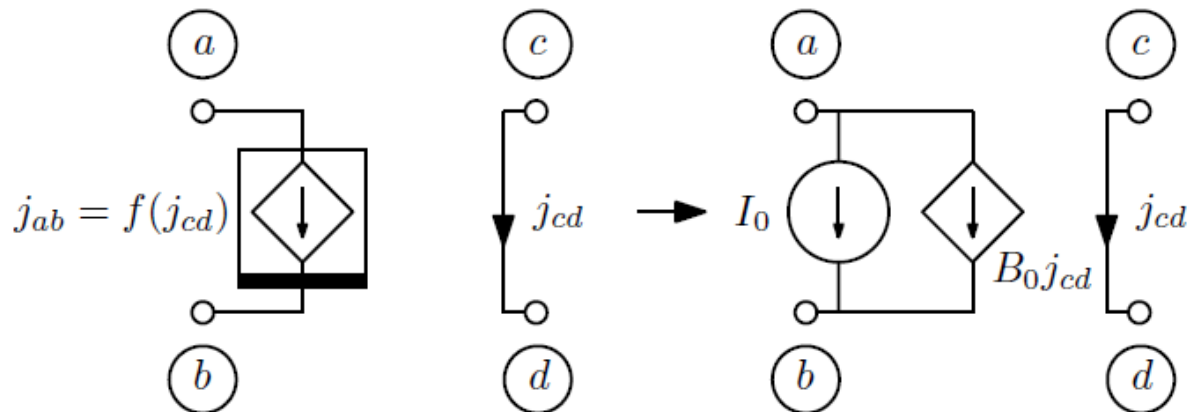
- Newton-Raphson com elementos modelados na forma linearizada:

✓ *Amplificador de corrente não linear*

$$j_{ab} = f(j_{cd}) \approx f(j_{cd n}) - f'(j_{cd n})j_{cd n} + f'(j_{cd n})j_{cd} = I_0 + B_0j_{cd}$$

$$B_0 = f'(j_{cd n})$$

$$I_0 = f(j_{cd n}) - B_0j_{cd n}$$



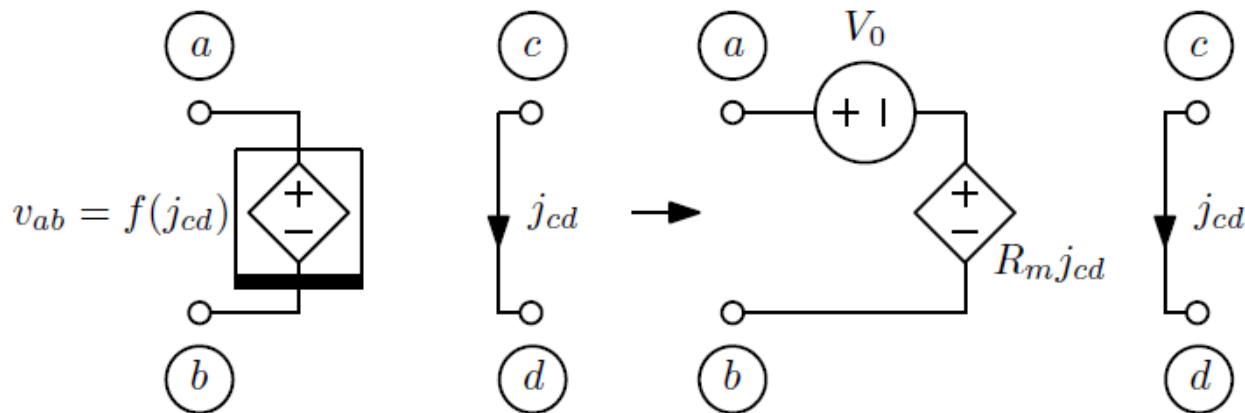
- Newton-Raphson com elementos modelados na forma linearizada:

✓ *Transresistor não linear*

$$v_{ab} = f(j_{cd}) \approx f(j_{cd n}) - f'(j_{cd n})j_{cd n} + f'(j_{cd n})j_{cd} = V_0 + R_m j_{cd}$$

$$R_m = f'(j_{cd n})$$

$$V_0 = f(j_{cd n}) - R_m j_{cd n}$$



- Newton-Raphson com elementos modelados na forma linearizada:

✓ Fontes não lineares controladas por várias variáveis

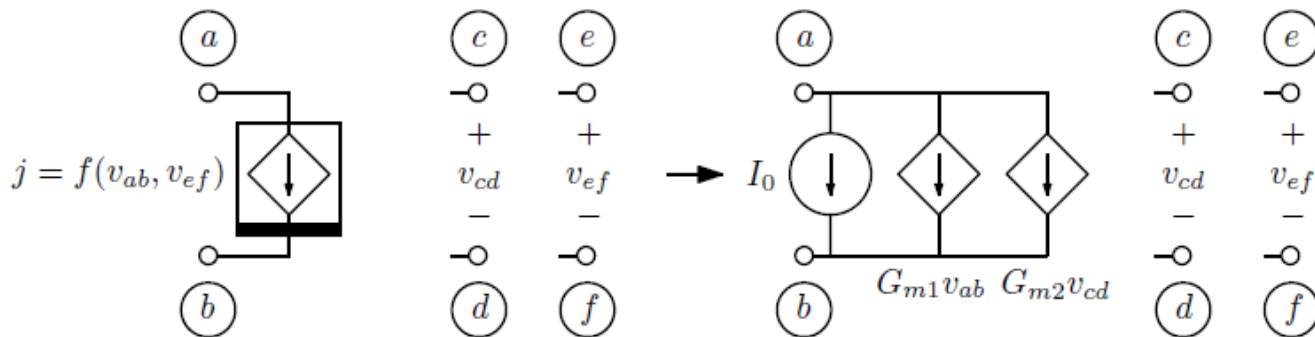
$$j = f(v_{ab}, v_{cd})$$

$$j \approx I_0 + G_{m1}v_{ab} + G_{m2}v_{cd}$$

$$G_{m1} = \frac{\partial f}{\partial v_{ab}}(v_{ab\ n}, v_{cd\ n})$$

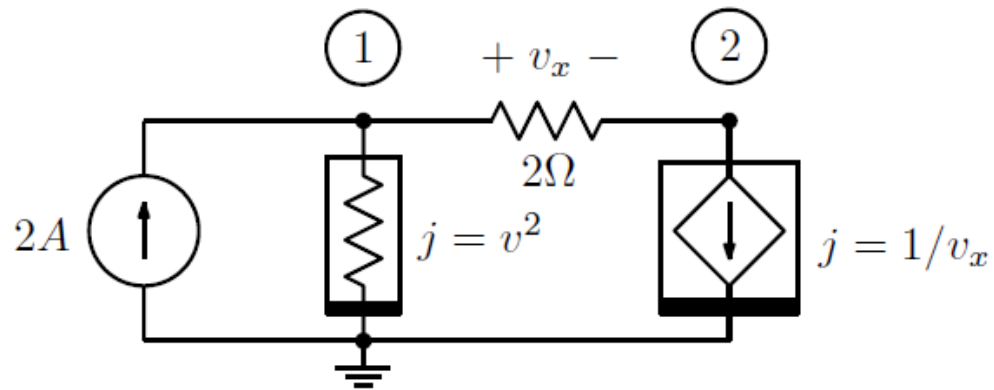
$$G_{m2} = \frac{\partial f}{\partial v_{cd}}(v_{ab\ n}, v_{cd\ n})$$

$$I_0 = f(v_{ab\ n}, v_{cd\ n}) - G_{m1}v_{ab\ n} - G_{m2}v_{cd\ n}$$



- Newton-Raphson com elementos modelados na forma linearizada:

✓ *Exemplo:*



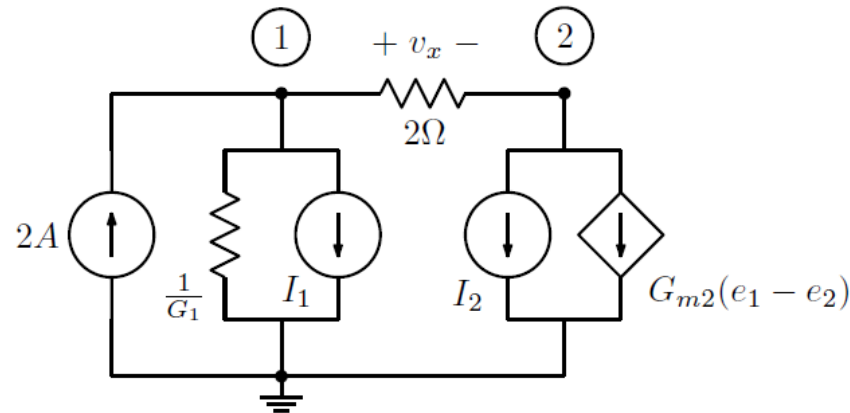
$$1) \frac{e_1 - e_2}{2} + e_1^2 = 2$$

$$2) \frac{e_2 - e_1}{2} + \frac{1}{e_1 - e_2} = 0$$

$$\left[J \left(\vec{F}(\vec{e}_n) \right) \right] \vec{e}_{n+1} = -\vec{F}(\vec{e}_n) + \left[J \left(\vec{F}(\vec{e}_n) \right) \right] \vec{e}_n$$

- Newton-Raphson com elementos modelados na forma linearizada:

✓ *Modelo linearizado em torno da solução atual*



$$\begin{bmatrix} G_1 + \frac{1}{2} & -\frac{1}{2} \\ -\frac{1}{2} + G_{m2} & \frac{1}{2} - G_{m2} \end{bmatrix} \begin{bmatrix} e_{1\ n+1} \\ e_{2\ n+1} \end{bmatrix} = \begin{bmatrix} -I_1 + 2 \\ -I_2 \end{bmatrix}$$

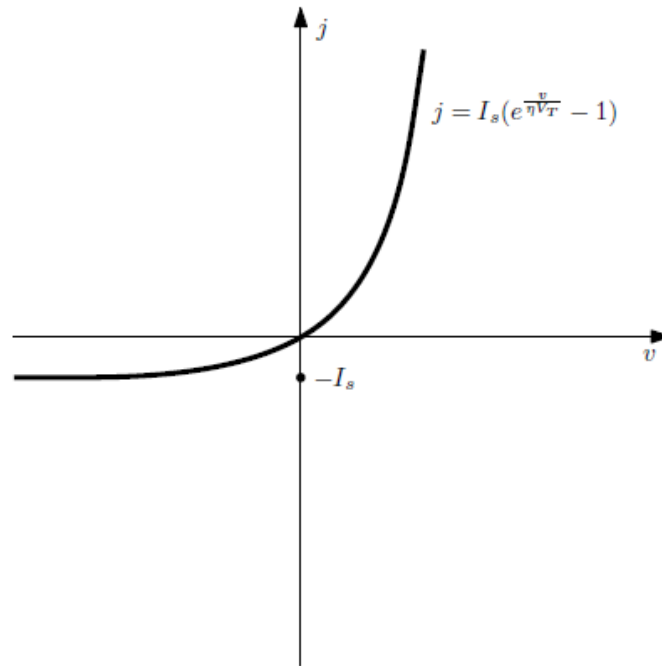
$$G_1 = 2e_{1n}; \quad I_1 = e_{1n}^2 - G_1 e_{1n} = -e_{1n}^2; \quad G_{m2} = -\frac{1}{(e_{1n} - e_{2n})^2}; \quad I_2 = \frac{1}{e_{1n} - e_{2n}} - G_{m2}(e_{1n} - e_{2n}) = \frac{2}{e_{1n} - e_{2n}}$$

- Algoritmo de análise de um circuito resistivo pelo método de Newton-Raphson:

1. Obter uma aproximação inicial para \vec{e}_n . Pode ser $\vec{e}_n = \vec{0}$, valores aleatórios, etc.
2. Montar o sistema linearizado, com todos os elementos não lineares linearizados em torno da última aproximação da solução \vec{e}_n .
3. Resolver o sistema, que é linear, achando \vec{e}_{n+1} .
4. Comparar a nova solução com a anterior. Se $\vec{e}_{n+1} \approx \vec{e}_n$ dentro de um certo critério de tolerância, o método convergiu e a solução foi encontrada, valendo \vec{e}_{n+1} .
5. Se ainda não foi obtida convergência, fazer $\vec{e}_n \leftarrow \vec{e}_{n+1}$ e voltar a (2).

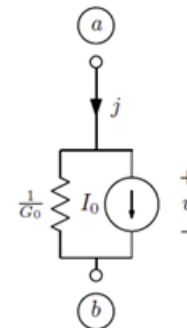
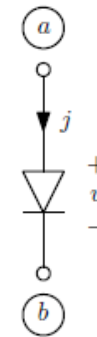
- Modelamento de dispositivos eletrônicos comuns não-lineares

- ✓ *Diodos*



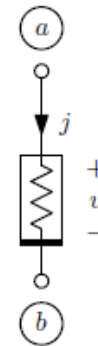
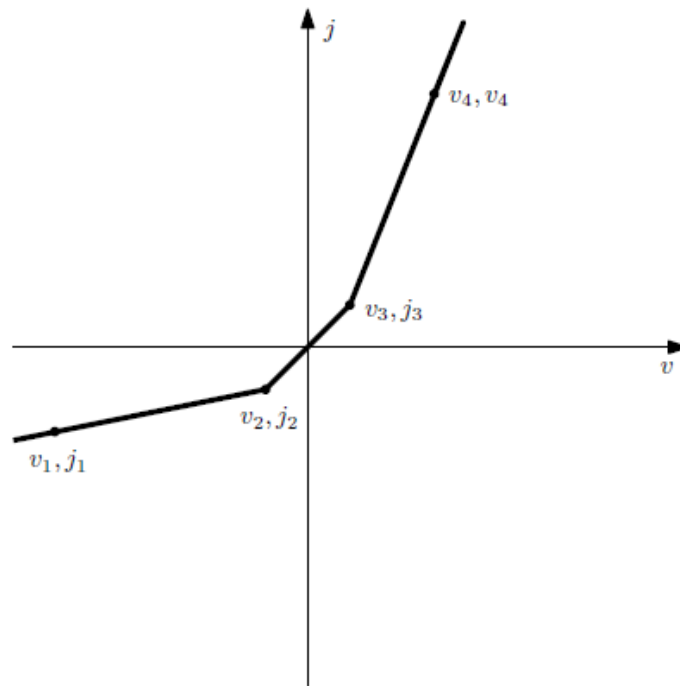
$$G_0 = \frac{I_s e^{\frac{v_n}{\eta V_T}}}{\eta V_T}$$

$$I_0 = I_s \left(e^{\frac{v_n}{\eta V_T}} - 1 \right) - G_0 v_n$$



- Modelamento de dispositivos eletrônicos comuns não-lineares

✓ *Diodos/Resistores lineares por partes*



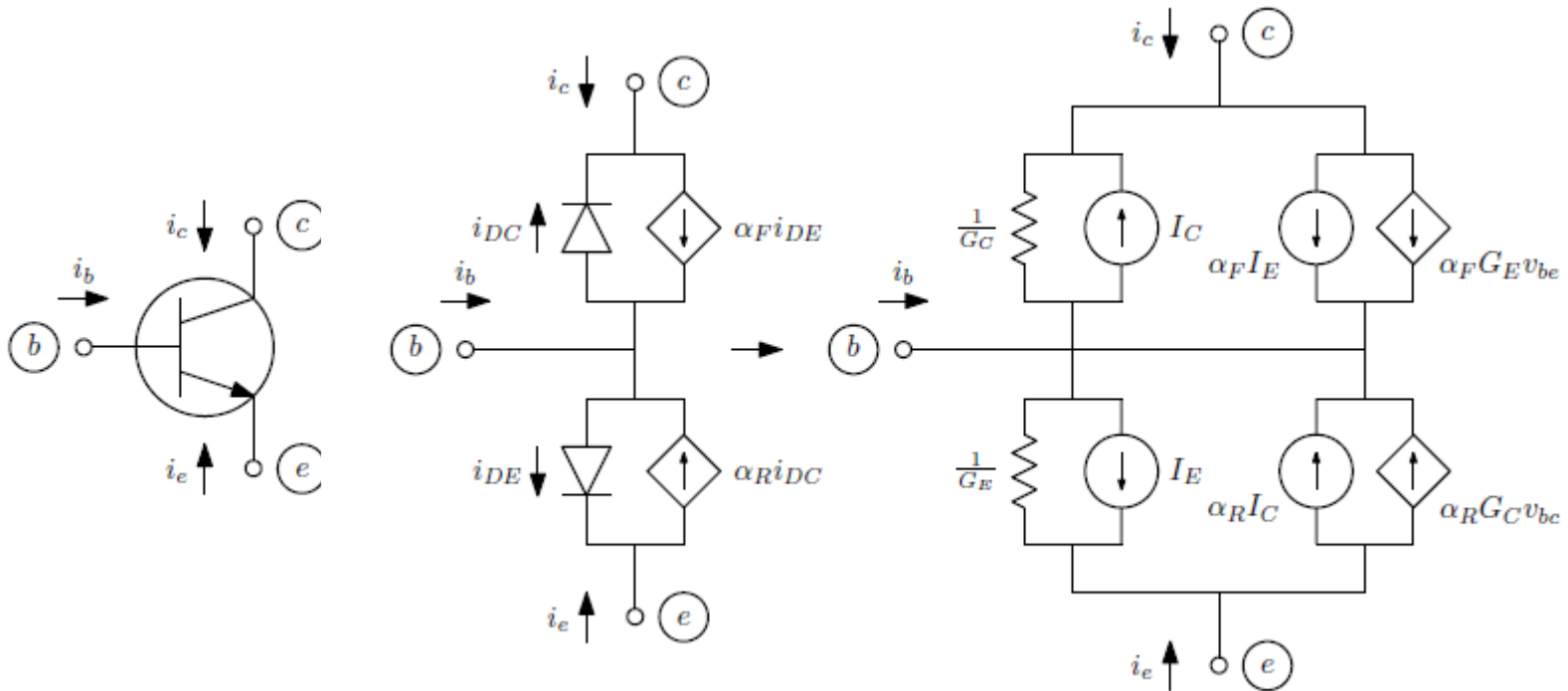
$$v < v_2 : G_0 = \frac{j_2 - j_1}{v_2 - v_1}; I_0 = j_2 - G_0 v_2$$

$$v_2 \leq v < v_3 : G_0 = \frac{j_3 - j_2}{v_3 - v_2}; I_0 = j_3 - G_0 v_3$$

$$v \geq v_3 : G_0 = \frac{j_4 - j_3}{v_4 - v_3}; I_0 = j_4 - G_0 v_4$$

- Modelamento de dispositivos eletrônicos comuns não-lineares

- ✓ *Transistores bipolares*

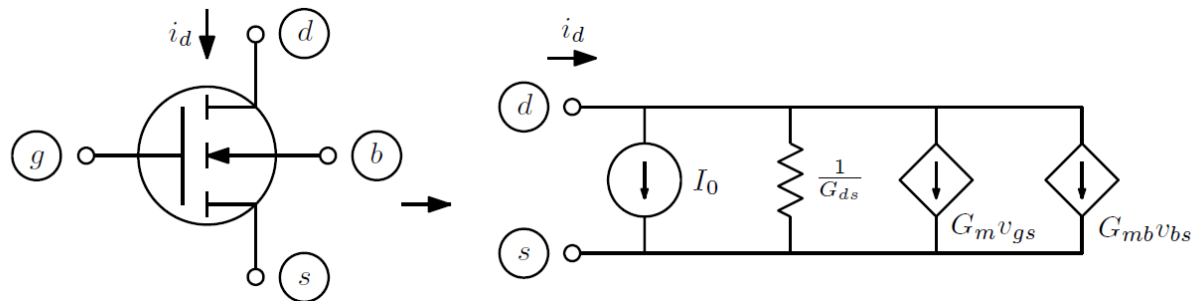


$$i_{DC} = f_c(v_{bc})$$

$$i_{DE} = f_e(v_{be})$$

- Modelamento de dispositivos eletrônicos comuns não-lineares

- ✓ *Transistores MOS*



$$i_D = \begin{cases} 0, & \text{se } v_{gs} < V_t, \text{ corte.} \\ K \frac{W}{L} (2(v_{gs} - V_t)v_{ds} - v_{ds}^2) (1 + \lambda v_{ds}), & \text{se } v_{ds} \leq v_{gs} - V_t, \text{ região ôhmica, ou de triodo.} \\ K \frac{W}{L} (v_{gs} - V_t)^2 (1 + \lambda v_{ds}), & \text{se } v_{ds} > v_{gs} - V_t, \text{ região de saturação.} \end{cases}$$

G_{ds} :

Corte: 0

Triodo: $K \frac{W}{L} (2(v_{gsn} - V_t) - 2v_{dsn} + 4\lambda(v_{gsn} - V_t)v_{dsn} - 3\lambda v_{dsn}^2)$

Saturação: $K \frac{W}{L} (v_{gsn} - V_t)^2 \lambda$

G_m :

Corte: 0

Triodo: $K \frac{W}{L} (2v_{dsn} (1 + \lambda v_{dsn}))$

Saturação: $K \frac{W}{L} (2(v_{gsn} - V_t) (1 + \lambda v_{dsn}))$

G_{mb} :

Corte: 0

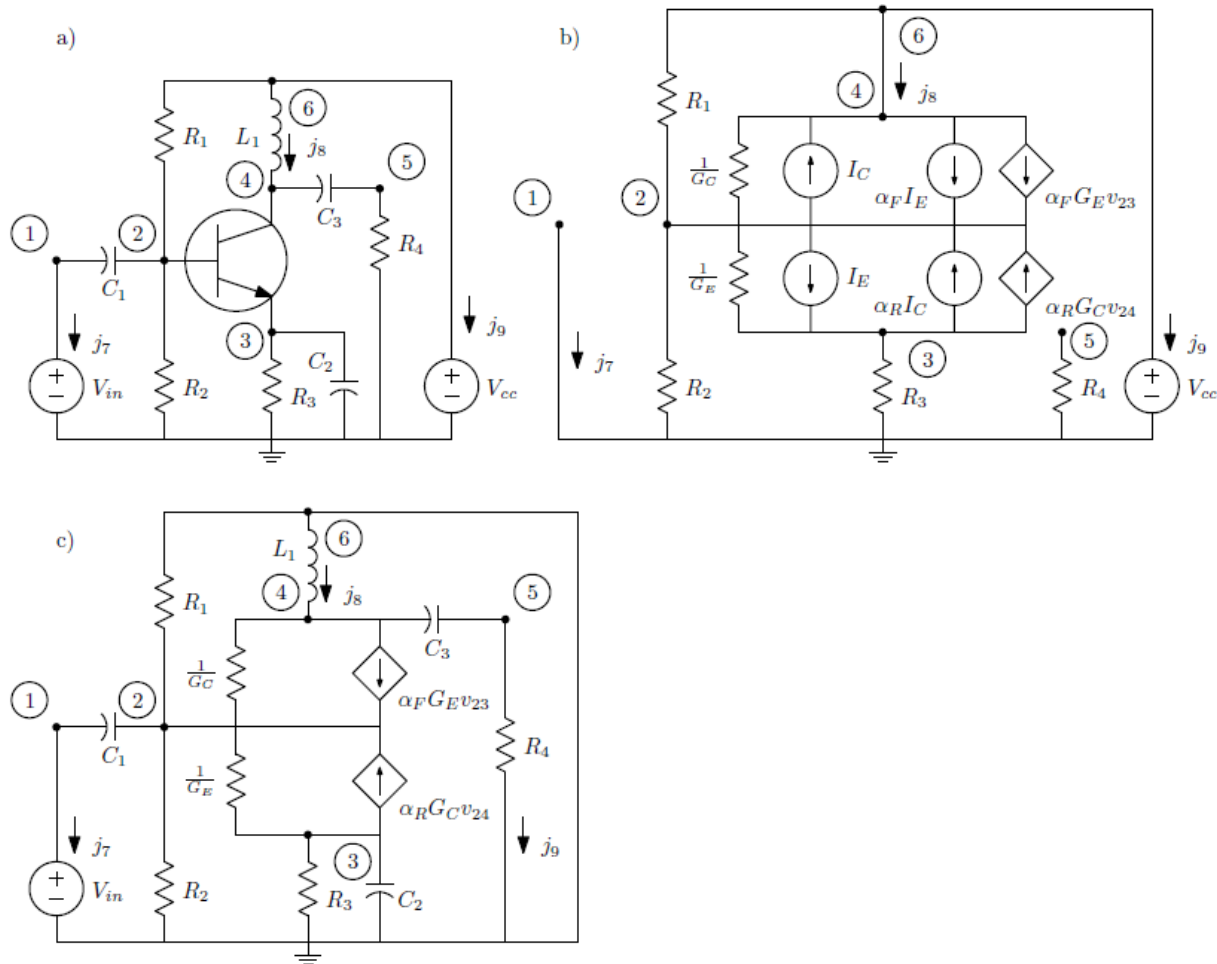
Triodo: $\frac{G_m \gamma}{2\sqrt{\phi - v_{bsn}}}$

Saturação: $\frac{G_m \gamma}{2\sqrt{\phi - v_{bsn}}}$

- Cálculo de ponto de operação e modelo de pequenos sinais
 - ✓ Quando um circuito está ligado há muito tempo, sem fontes variáveis ativas, tendo atingido uma situação estável, diz-se que atingiu seu **ponto de operação**
 - ✓ A análise para calcular o ponto de operação consiste na resolução do circuito, em geral não linear, obtido quando capacitâncias, indutâncias e fontes de sinal variáveis são zeradas, deixando-se no circuito apenas fontes contínuas
 - ✓ A partir do ponto de operação calculado, é possível calcular o efeito de fontes de sinal de pequena amplitude **linearizando o circuito em torno do ponto de operação**
 - ✓ Como o circuito é então linear, podem ser feitas análises de resposta em frequência e outras requerendo linearidade
 - ✓ O **modelo de pequenos sinais**, onde estas análises são feitas, pode ser obtido zerando-se todas as fontes contínuas do modelo usado na análise de Newton-Raphson, com os valores finais do cálculo do ponto de operação
 - ✓ A este modelo são repostos capacitores e indutores, e as fontes de sinal variáveis

- Cálculo de ponto de operação e modelo de pequenos sinais

- ✓ Exemplo



Modelo para cálculo do ponto de operação no método de Newton-Raphson (b) e modelo de pequenos sinais (c), para o amplificador (a).

- Solução da análise de circuitos não resistivos no domínio do tempo

- ✓ Análises transientes no tempo podem ser calculadas numericamente usando métodos de discretização das integrações, que reduzem o problema à análise de circuitos resistivos

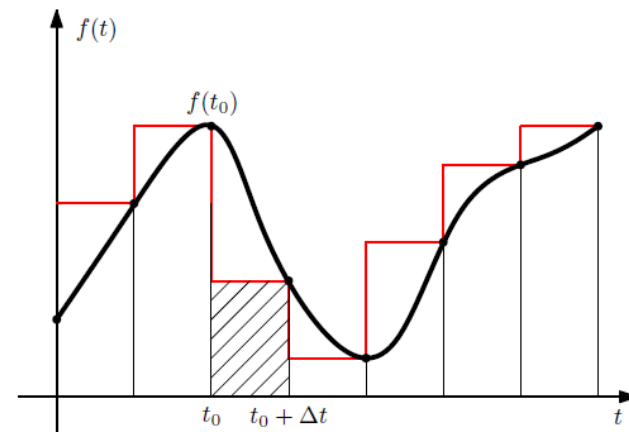
- ✓ No caso de uma variável: $y(t_0 + \Delta t) = y(t_0) + \int_{t_0}^{t_0 + \Delta t} f(t) dt$

- ✓ Vários métodos numéricos são conhecidos para aproximar a integração, sendo os mais simples os métodos de Euler e dos trapézios

- ✓ **Método Backward** (ou implícito) de **Euler**:

$$y(t_0 + \Delta t) \approx y(t_0) + \Delta t f(t_0 + \Delta t)$$

- tende a aumentar o amortecimento, introduzindo erros bastante severos se o passo não for pequeno o bastante; tanque LC simulado gera uma senóide que decai com o tempo
- bem comportado quando existem transições abruptas e chaveamentos rápidos

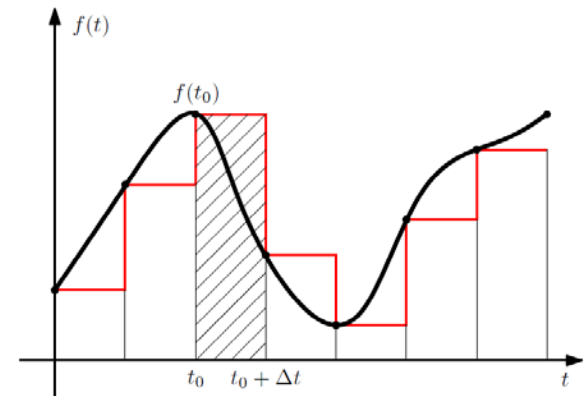


- Solução da análise de circuitos não resistivos no domínio do tempo

- ✓ **Método Forward** (ou explícito) de Euler:

- tende a reduzir o amortecimento, possivelmente causando instabilidade; tanque LC simulado gera uma senóide que cresce com o tempo
- muito mal comportado quando existem transições abruptas, e gera “memórias falsas” em elementos reativos

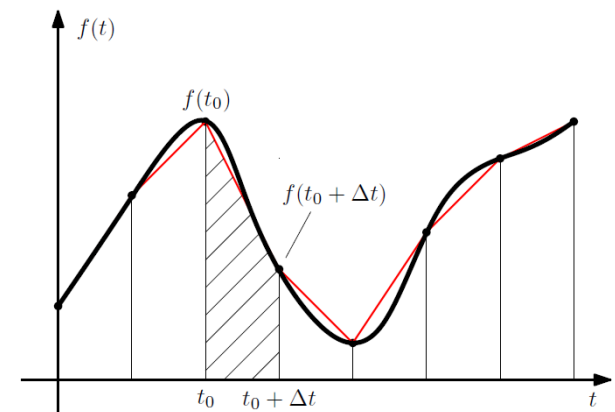
$$y(t_0 + \Delta t) \approx y(t_0) + \Delta t f(t_0)$$



- ✓ **Método dos Trapézios** (ou integração bilinear)

- um dos melhores métodos, muito mais preciso que os de Euler
- não altera o amortecimento
- gera alguma “memória falsa”
- não é bem comportado quando existem transições abruptas, embora bem melhor que o forward Euler

$$y(t_0 + \Delta t) \approx y(t_0) + \frac{\Delta t}{2} (f(t_0) + f(t_0 + \Delta t))$$



- Solução da análise de circuitos não resistivos no domínio do tempo

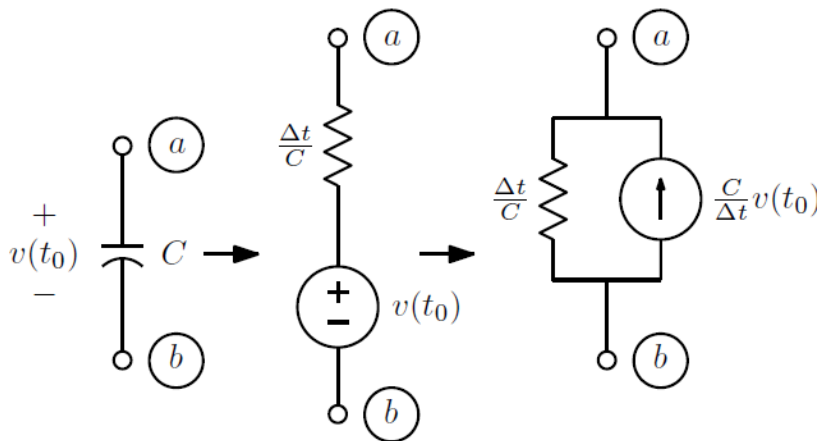
- ✓ Capacitor linear invariante no tempo

$$v(t_0 + \Delta t) = v(t_0) + \frac{1}{C} \int_{t_0}^{t_0 + \Delta t} j(t) dt$$

- Método “backward” de Euler:

$$v(t_0 + \Delta t) \approx v(t_0) + \frac{\Delta t}{C} j(t_0 + \Delta t)$$

$$j(t_0 + \Delta t) \approx \frac{C}{\Delta t} (v(t_0 + \Delta t) - v(t_0))$$



$$\begin{matrix} a \\ b \end{matrix} \begin{bmatrix} +\frac{C}{\Delta t} & -\frac{C}{\Delta t} \\ -\frac{C}{\Delta t} & +\frac{C}{\Delta t} \end{bmatrix} \begin{bmatrix} e_a(t_0 + \Delta t) \\ e_b(t_0 + \Delta t) \end{bmatrix} = \begin{bmatrix} +\frac{C}{\Delta t} v(t_0) \\ -\frac{C}{\Delta t} v(t_0) \end{bmatrix}$$

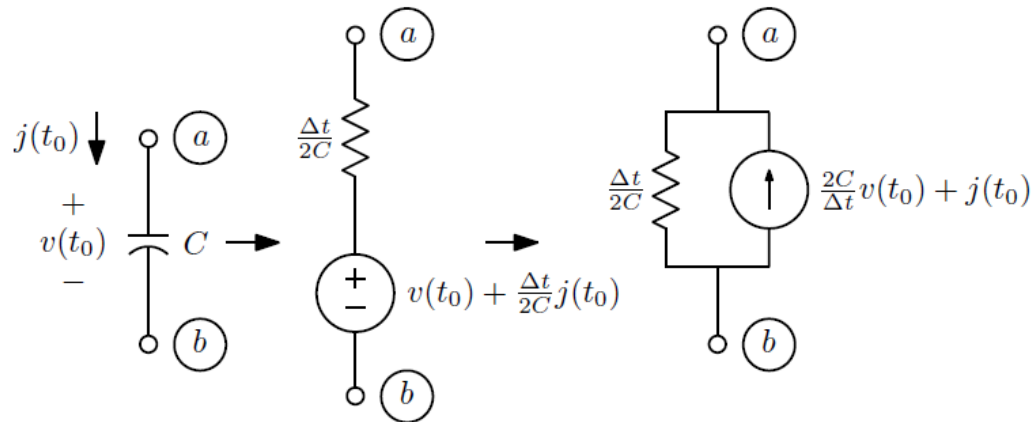
- Solução da análise de circuitos não resistivos no domínio do tempo

- ✓ Capacitor linear invariante no tempo

- Método dos trapézios:

$$v(t_0 + \Delta t) \approx v(t_0) + \frac{\Delta t}{2C} (j(t_0) + j(t_0 + \Delta t))$$

$$j(t_0 + \Delta t) \approx \frac{2C}{\Delta t} (v(t_0 + \Delta t) - v(t_0)) - j(t_0)$$



$$\begin{matrix} a \\ b \end{matrix} \begin{bmatrix} +\frac{2C}{\Delta t} & -\frac{2C}{\Delta t} \\ -\frac{2C}{\Delta t} & +\frac{2C}{\Delta t} \end{bmatrix} \begin{bmatrix} e_a(t_0 + \Delta t) \\ e_b(t_0 + \Delta t) \end{bmatrix} = \begin{bmatrix} +\frac{2C}{\Delta t} v(t_0) + j(t_0) \\ -\frac{2C}{\Delta t} v(t_0) - j(t_0) \end{bmatrix}$$

- Solução da análise de circuitos não resistivos no domínio do tempo

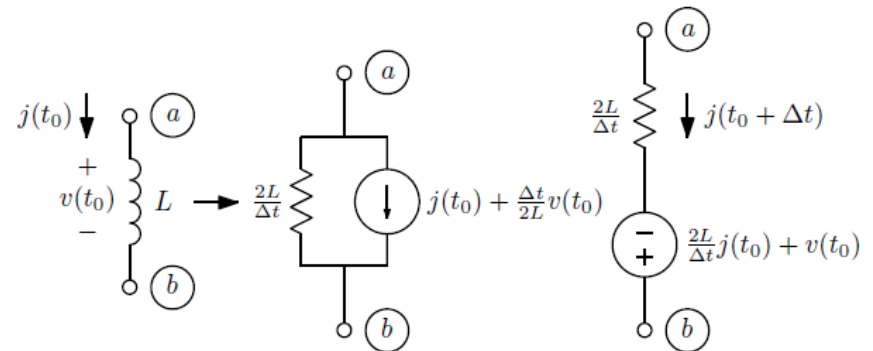
- ✓ Indutor linear invariante no tempo

$$j(t_0 + \Delta t) = j(t_0) + \frac{1}{L} \int_{t_0}^{t_0 + \Delta t} v(t) dt$$

- Método dos trapézios:

$$j(t_0 + \Delta t) \approx j(t_0) + \frac{\Delta t}{2L} (v(t_0) + v(t_0 + \Delta t))$$

$$v(t_0 + \Delta t) \approx \frac{2L}{\Delta t} (j(t_0 + \Delta t) - j(t_0)) - v(t_0)$$



$$\begin{matrix} a \\ b \end{matrix} \begin{bmatrix} +\frac{\Delta t}{2L} & -\frac{\Delta t}{2L} \\ -\frac{\Delta t}{2L} & +\frac{\Delta t}{2L} \end{bmatrix} \begin{bmatrix} e_a(t_0 + \Delta t) \\ e_b(t_0 + \Delta t) \end{bmatrix} = \begin{bmatrix} -j(t_0) - \frac{\Delta t}{2L}v(t_0) \\ +j(t_0) + \frac{\Delta t}{2L}v(t_0) \end{bmatrix}$$

$$\begin{matrix} a \\ b \\ x \end{matrix} \left[\begin{array}{cc|c} \cdot & \cdot & +1 \\ \cdot & \cdot & -1 \\ \hline -1 & +1 & +\frac{2L}{\Delta t} \end{array} \right] \begin{bmatrix} e_a(t_0 + \Delta t) \\ e_b(t_0 + \Delta t) \\ \hline j(t_0 + \Delta t) \end{bmatrix} = \begin{bmatrix} \cdot \\ \cdot \\ \hline +\frac{2L}{\Delta t}j(t_0) + v(t_0) \end{bmatrix}$$

- Solução da análise de circuitos não resistivos no domínio do tempo

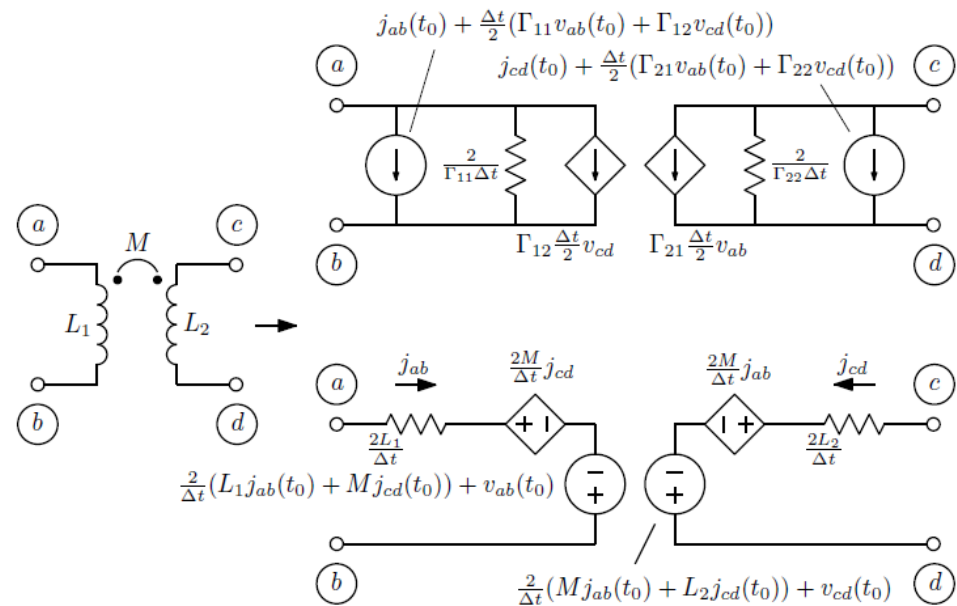
- ✓ Transformador linear invariante no tempo

$$\vec{j}(t_0 + \Delta t) = \vec{j}(t_0) + [\Gamma] \int_{t_0}^{t_0 + \Delta t} \vec{v}(t) dt$$

- Método dos trapézios:

$$\vec{j}(t_0 + \Delta t) \approx \vec{j}(t_0) + \frac{\Delta t}{2} [\Gamma] (\vec{v}(t_0) + \vec{v}(t_0 + \Delta t))$$

$$\vec{v}(t_0 + \Delta t) \approx \frac{2}{\Delta t} [L] (\vec{j}(t_0 + \Delta t) - \vec{j}(t_0)) - \vec{v}(t_0)$$



$$\begin{matrix} a \\ b \\ c \\ d \end{matrix} \begin{bmatrix} +\Gamma_{11} \frac{\Delta t}{2} & -\Gamma_{11} \frac{\Delta t}{2} & +\Gamma_{12} \frac{\Delta t}{2} & -\Gamma_{12} \frac{\Delta t}{2} \\ -\Gamma_{11} \frac{\Delta t}{2} & +\Gamma_{11} \frac{\Delta t}{2} & -\Gamma_{12} \frac{\Delta t}{2} & +\Gamma_{12} \frac{\Delta t}{2} \\ +\Gamma_{21} \frac{\Delta t}{2} & -\Gamma_{21} \frac{\Delta t}{2} & +\Gamma_{22} \frac{\Delta t}{2} & -\Gamma_{22} \frac{\Delta t}{2} \\ -\Gamma_{21} \frac{\Delta t}{2} & +\Gamma_{21} \frac{\Delta t}{2} & -\Gamma_{22} \frac{\Delta t}{2} & +\Gamma_{22} \frac{\Delta t}{2} \end{bmatrix} \begin{bmatrix} e_a(t_0 + \Delta t) \\ e_b(t_0 + \Delta t) \\ e_c(t_0 + \Delta t) \\ e_d(t_0 + \Delta t) \end{bmatrix} = \begin{bmatrix} -j_{ab}(t_0) - \frac{\Delta t}{2} (\Gamma_{11} v_{ab}(t_0) + \Gamma_{12} v_{cd}(t_0)) \\ +j_{ab}(t_0) + \frac{\Delta t}{2} (\Gamma_{11} v_{ab}(t_0) + \Gamma_{12} v_{cd}(t_0)) \\ -j_{cd}(t_0) - \frac{\Delta t}{2} (\Gamma_{21} v_{ab}(t_0) + \Gamma_{22} v_{cd}(t_0)) \\ +j_{cd}(t_0) + \frac{\Delta t}{2} (\Gamma_{21} v_{ab}(t_0) + \Gamma_{22} v_{cd}(t_0)) \end{bmatrix}$$

- Solução da análise de circuitos não resistivos no domínio do tempo

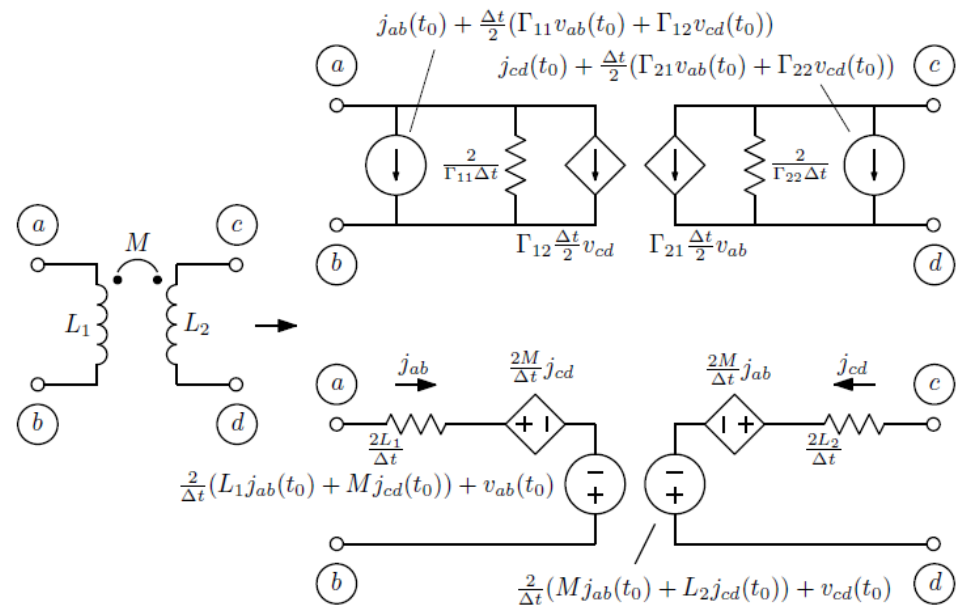
- ✓ Transformador linear invariante no tempo

$$\vec{j}(t_0 + \Delta t) = \vec{j}(t_0) + [\Gamma] \int_{t_0}^{t_0 + \Delta t} \vec{v}(t) dt$$

- Método dos trapézios:

$$\vec{j}(t_0 + \Delta t) \approx \vec{j}(t_0) + \frac{\Delta t}{2} [\Gamma] (\vec{v}(t_0) + \vec{v}(t_0 + \Delta t))$$

$$\vec{v}(t_0 + \Delta t) \approx \frac{2}{\Delta t} [L] (\vec{j}(t_0 + \Delta t) - \vec{j}(t_0)) - \vec{v}(t_0)$$



$$\begin{matrix} a \\ b \\ c \\ d \end{matrix} \begin{bmatrix} +\Gamma_{11} \frac{\Delta t}{2} & -\Gamma_{11} \frac{\Delta t}{2} & +\Gamma_{12} \frac{\Delta t}{2} & -\Gamma_{12} \frac{\Delta t}{2} \\ -\Gamma_{11} \frac{\Delta t}{2} & +\Gamma_{11} \frac{\Delta t}{2} & -\Gamma_{12} \frac{\Delta t}{2} & +\Gamma_{12} \frac{\Delta t}{2} \\ +\Gamma_{21} \frac{\Delta t}{2} & -\Gamma_{21} \frac{\Delta t}{2} & +\Gamma_{22} \frac{\Delta t}{2} & -\Gamma_{22} \frac{\Delta t}{2} \\ -\Gamma_{21} \frac{\Delta t}{2} & +\Gamma_{21} \frac{\Delta t}{2} & -\Gamma_{22} \frac{\Delta t}{2} & +\Gamma_{22} \frac{\Delta t}{2} \end{bmatrix} \begin{bmatrix} e_a(t_0 + \Delta t) \\ e_b(t_0 + \Delta t) \\ e_c(t_0 + \Delta t) \\ e_d(t_0 + \Delta t) \end{bmatrix} = \begin{bmatrix} -j_{ab}(t_0) - \frac{\Delta t}{2} (\Gamma_{11} v_{ab}(t_0) + \Gamma_{12} v_{cd}(t_0)) \\ +j_{ab}(t_0) + \frac{\Delta t}{2} (\Gamma_{11} v_{ab}(t_0) + \Gamma_{12} v_{cd}(t_0)) \\ -j_{cd}(t_0) - \frac{\Delta t}{2} (\Gamma_{21} v_{ab}(t_0) + \Gamma_{22} v_{cd}(t_0)) \\ +j_{cd}(t_0) + \frac{\Delta t}{2} (\Gamma_{21} v_{ab}(t_0) + \Gamma_{22} v_{cd}(t_0)) \end{bmatrix}$$

• Propriedades e Teoremas Básicos de Circuitos Lineares e Invariantes no Tempo (LTI)

- ✓ A transformada de Laplace permite transformar um circuito geral em um circuito **resistivo**, que pode ser analisado com as mesmas técnicas usadas para estes circuitos, ou a transformada pode ser aplicada a sistemas de equações diferenciais como as equações de estado e a resposta é obtida pela volta ao domínio do tempo
- ✓ Para o problema de **síntese**, o que se procura realizar são **funções de transferência** entre certas tensões e correntes no circuito
- ✓ **Portas:**
 - pares de terminais onde são medidas tensões em aberto ou correntes em curto
 - uma porta pode ser aberta em um circuito geral por dois métodos:
 1. Entrada em série, ou “de alicate”, onde um ramo é cortado e as extremidades do corte usadas como porta
 2. Entrada em paralelo, ou “de ferro de soldar”, onde dois nós do circuito são usados como porta

- Propriedades e Teoremas Básicos de Circuitos LTI

- Características importantes da rede, como as frequências naturais, são preservadas quando se conecta:
 1. fonte de tensão ou se mede corrente em uma porta aberta em série
 2. fonte de corrente ou se mede tensão em uma porta aberta em paralelo

- **Uma Porta:** são definidas as funções de transferência:

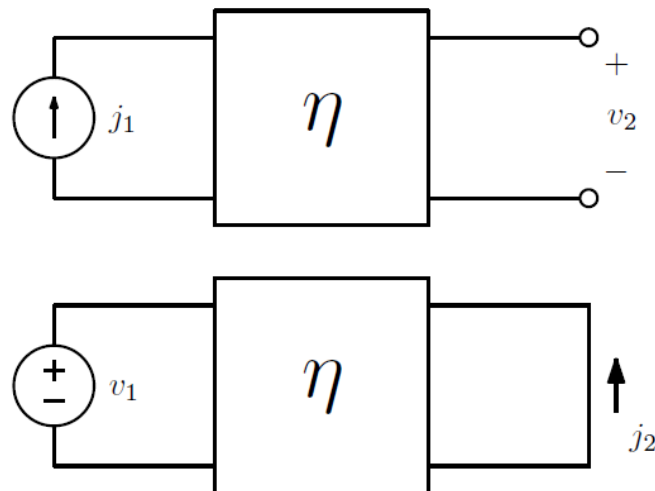
- Impedância: $Z(s) = \frac{V(s)}{I(s)}$.
- Admitância: $Y(s) = \frac{I(s)}{V(s)} = \frac{1}{Z(s)}$.

- ✓ Em um circuito RLCM, impedâncias e admitâncias são razões de polinômios de “s”
- ✓ Seja $Z(s) = N(s)/D(s)$. Para $Z(s)$ ser estável, as raízes de $D(s)$ tem que estar no semiplano lateral esquerdo, ou serem simples no eixo imaginário; Para $Y(s)$ ser estável, o mesmo vale para $N(s)$
- ✓ Todos os circuitos RLCM com elementos positivos são estáveis, mas se existirem elementos negativos ou fontes controladas $Z(s)$ e $Y(s)$ podem ser instáveis, ambas ou apenas uma delas

- Propriedades e Teoremas Básicos de Circuitos LTI

- **Duas Portas:** nomeadas “1” e “2”, são definidas impedâncias e admitâncias em ambas as portas, e também as funções de transferência:

- Ganho de tensão: $A(s) = \left. \frac{V_2(s)}{V_1(s)} \right|_{I_2(s)=0}$
- Ganho de corrente: $B(s) = \left. \frac{I_2(s)}{I_1(s)} \right|_{V_2(s)=0}$
- Transadmitância: $Y_m(s) = \left. \frac{I_2(s)}{V_1(s)} \right|_{V_2(s)=0}$
- Transimpedância: $Z_m(s) = \left. \frac{V_2(s)}{I_1(s)} \right|_{I_2(s)=0}$



- Propriedades e Teoremas Básicos de Circuitos LTI

- **Resposta em frequência**

- Os procedimentos de síntese permitem obter estruturas que realizam estas funções, geralmente com finalidade de construir filtros
 - Aplicando-se um sinal senoidal a uma função de transferência, a saída em regime permanente é uma senoide da mesma frequência, mas com o módulo e o ângulo de fase modificado pela função
 - A operação é completamente descrita por um cálculo com fasores
 - Seja o caso de um ganho de tensão entre duas portas:

$$V_2(j\omega) = T(j\omega)V_1(j\omega) \Rightarrow A_2 + jB_2 = T(j\omega)(A_1 + jB_1)$$

onde $A_1 + jB_1$ é o fasor de entrada (correspondente ao sinal de entrada $A_1 \cos(\omega t) - B_1 \sin(\omega t)$), $T(j\omega)$ é a função de transferência $T(s)$ quando $s = j\omega$, e $A_2 + jB_2$ é o fasor correspondente ao sinal de saída. O módulo do fasor de entrada, $\sqrt{A_1^2 + B_1^2}$, fica multiplicado por $|T(j\omega)|$, e a fase fica somada de $\angle T(j\omega)$. O efeito pode ser então caracterizado por gráficos de módulo e fase da função de transferência.

• Propriedades e Teoremas Básicos de Circuitos Lineares e Invariantes no Tempo (LTI)

• **Frequências naturais**

- ✓ A resposta a uma excitação de um sistema linear invariante no tempo pode sempre ser decomposta em duas partes:
 1. *resposta ao estado zero*: parte e forçada pela entrada
 2. *resposta à entrada zero*: depende apenas do estado inicial do sistema
- ✓ A análise em transformada de Laplace calcula ambas simultaneamente
- ✓ Qualquer variável, obtida por um sistema de equações como os estudados (nós, malhas, etc.), tem uma transformada de Laplace que, pelo método de Cramer, é a razão de dois determinantes $X_0(s) = N(s)/D(s)$
- ✓ Na resposta à entrada zero, as condições iniciais atuam como entradas e, da expansão em frações parciais, obtém-se:

$$X_0(s) = \sum_i \frac{k_i}{s + s_i} \Rightarrow x_0(t) = \sum_i k_i e^{s_i t}$$

Os termos s_i são as “frequências naturais” do sistema, e podem ser dos tipos:

- $s_i = 0$, em zero. $x_{0i}(t) = k_i$
- $s_i = a_i$, real. $x_{0i}(t) = k_i e^{a_i t}$
- $s_i = a_i + j b_i$, complexo, sempre em pares conjugados para funções reais.

• Propriedades e Teoremas Básicos de Circuitos LTI

• Frequências naturais

No caso de um par complexo conjugado, os resíduos também são complexos conjugados $k_{ri} \pm jk_{ii}$, e os dois termos se combinam gerando senoides multiplicando exponenciais:

$$\begin{aligned}x_{0i}(t) &= (k_{ri} + jk_{ii})e^{(a_i + jb_i)t} + (k_{ri} - jk_{ii})e^{(a_i - jb_i)t} \\ &= e^{a_i t} ((k_{ri} + jk_{ii})(\cos(b_i t) + j \sin(b_i t)) + (k_{ri} - jk_{ii})(\cos(b_i t) - j \sin(b_i t))) \\ &= e^{a_i t} (2k_{ri} \cos(b_i t) - 2jk_{ii} \sin(b_i t))\end{aligned}$$

No caso de raízes múltiplas do denominador, na expansão em frações parciais aparecem termos com todas as potências de $s - s_i$ no denominador, e no tempo aparecem os mesmos termos multiplicando potências do tempo. Por exemplo:

$$\begin{aligned}X(s) &= \frac{1}{(s+1)(s+3)^3} = \frac{k_1}{s+1} + \frac{k_2}{s+3} + \frac{k_3}{(s+3)^2} + \frac{k_4}{(s+3)^3} \\ x(t) &= k_1 e^{-t} + k_2 e^{-3t} + k_3 t e^{-3t} + k_4 \frac{t^2}{2} e^{-3t}\end{aligned}$$

onde $k_1 = 1/8$, $k_2 = -1/8$, $k_3 = -1/4$ e $k_4 = -1/2$. Note que a transformada inversa de Laplace de $\frac{1}{(s-a)^n}$ vale $\frac{t^{n-1}}{(n-1)!} e^{at}$. Frequências naturais complexas múltiplas podem ocorrer também. Estes casos raramente acontecem. Somente aparecem no caso ideal de circuitos especialmente projetados para isto.

• Propriedades e Teoremas Básicos de Circuitos LTI

• Frequências naturais

- ✓ As frequências naturais ($f.n.$) determinam a estabilidade de um sistema (circuito)
- ✓ Sistemas estáveis têm todas as $f.n.$ no semiplano lateral esquerdo, ou simples no eixo imaginário, nunca gerando transientes crescentes
- ✓ Circuitos LCM tem todas as $f.n.$ no eixo imaginário ou em zero
- ✓ Circuitos RC e RL tem todas as $f.n.$ no semieixo real negativo ou em zero, já que não podem gerar respostas oscilatórias
- ✓ Circuitos RLCM são sempre passivos, e portanto estáveis. Instabilidade exige a presença de fontes controladas ou de elementos RLC negativos
- ✓ Para um circuito RLCM ter $2k$ $f.n.$ complexas, ele deve ter ao menos k capacitores e k indutores
- ✓ $f.n.$ em zero aparecem quando existem ciclos de indutores e fontes de tensão ou cortes de capacitores e fontes de corrente, que são estruturas que geram tensões e correntes constantes na resposta à entrada zero
- ✓ Circuitos passivos podem ter várias $f.n.$ em zero ou no eixo imaginário, mas os resíduos dos termos multiplicando potências do tempo em qualquer resposta à entrada zero são sempre nulos, pois não há como serem geradas respostas crescentes

- Propriedades e Teoremas Básicos de Circuitos LTI

- **Cálculo de frequências naturais**

- ✓ As frequências naturais (*f.n.*) determinam a estabilidade de um sistema (circuito)
- ✓ O denominador das transformadas de Laplace determina as *f.n.*
- ✓ Na análise nodal, o denominador é o determinante da matriz $[Y_n(s)]$, que é um polinômio de s e de $1/s$
- ✓ As *f.n.* são as raízes deste polinômio depois de uma multiplicação por uma potência adequada de s para eliminar os termos em potências de $1/s$
- ✓ Como estes termos são gerados pelos indutores, esta potência é o número de indutores no circuito
- ✓ Para análise de malhas vale a regra dual, e para cortes e ciclos as mesmas regras
- ✓ Em análises modificadas, o determinante não precisa de correção
- ✓ No sistema de equações de estado, as *f.n.* são os autovalores da matriz $[A]$
- ✓ Em qualquer caso, o polinômio gerado tem grau igual à ordem de complexidade do circuito

• Propriedades e Teoremas Básicos de Circuitos LTI

✓ Cálculo de frequências naturais

- Análise nodal: f. n. = raízes de $|Y_n(s)|_s^{\text{número de indutores}}$
- Análise das malhas: f. n. = raízes de $|Z_m(s)|_s^{\text{número de capacitores}}$
- Análise ndos cortes: f. n. = raízes de $|Y_c(s)|_s^{\text{número de indutores}}$
- Análise das ciclos: f. n. = raízes de $|Z_l(s)|_s^{\text{número de capacitores}}$
- Análise nodal ou dos cortes modificada com \vec{j}_L calculadas: f. n. = raízes de $|Y_n(s)|$ ou $|Y_c(s)|$
- Análise das malhas ou dos ciclos modificada com \vec{v}_C calculadas: f. n. = raízes de $|Z_m(s)|$ ou $|Z_l(s)|$
- Equações de estado: f. n. = raízes de $|s[I] - [A]|$, autovalores de $[A]$

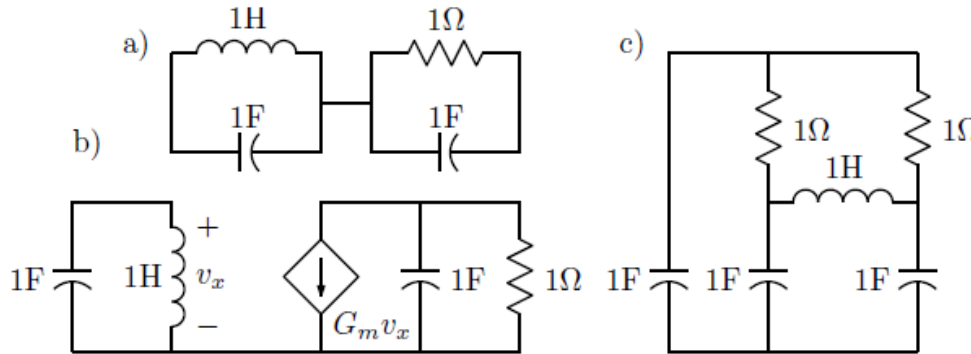
✓ Frequências naturais de uma variável

- Quando se considera uma variável apenas, podem não aparecer todas as *f.n.* do circuito
- Isto é comum em vários casos:
 1. Circuitos desconexos
 2. Circuitos em blocos isolados em cascata
 3. Circuitos com simetria
 4. Circuitos contendo “pontes”
 5. Frequências naturais em zero

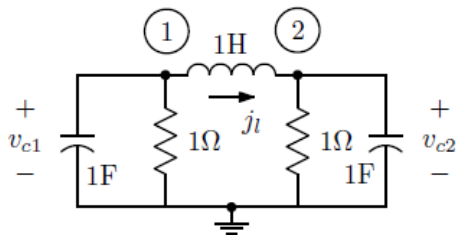
- Propriedades e Teoremas Básicos de Circuitos LTI

- ✓ Frequências naturais de uma variável

- Exemplos



a) Circuito desconexo. b) Circuitos em cascata. c) Circuito com ponte equilibrada.



Circuito simétrico para cálculo de frequências naturais.

$$\begin{bmatrix} s + 1 + \frac{1}{s} & -\frac{1}{s} \\ -\frac{1}{s} & s + 1 + \frac{1}{s} \end{bmatrix} \begin{bmatrix} E_1(s) \\ E_2(s) \end{bmatrix} = \begin{bmatrix} v_{c1}(0) - \frac{jI(0)}{s} \\ v_{c2}(0) + \frac{jI(0)}{s} \end{bmatrix}$$

$$E_1(s) = \frac{(v_{c1}(0) - \frac{jI(s)}{s})(s + 1 + \frac{1}{s}) + (v_{c2}(0) + \frac{jI(s)}{s})\frac{1}{s}}{s^2 + 2s + 3 + \frac{2}{s}}$$

$$E_2(s) = \frac{(v_{c2}(0) + \frac{jI(s)}{s})(s + 1 + \frac{1}{s}) + (v_{c1}(0) - \frac{jI(s)}{s})\frac{1}{s}}{s^2 + 2s + 3 + \frac{2}{s}}$$

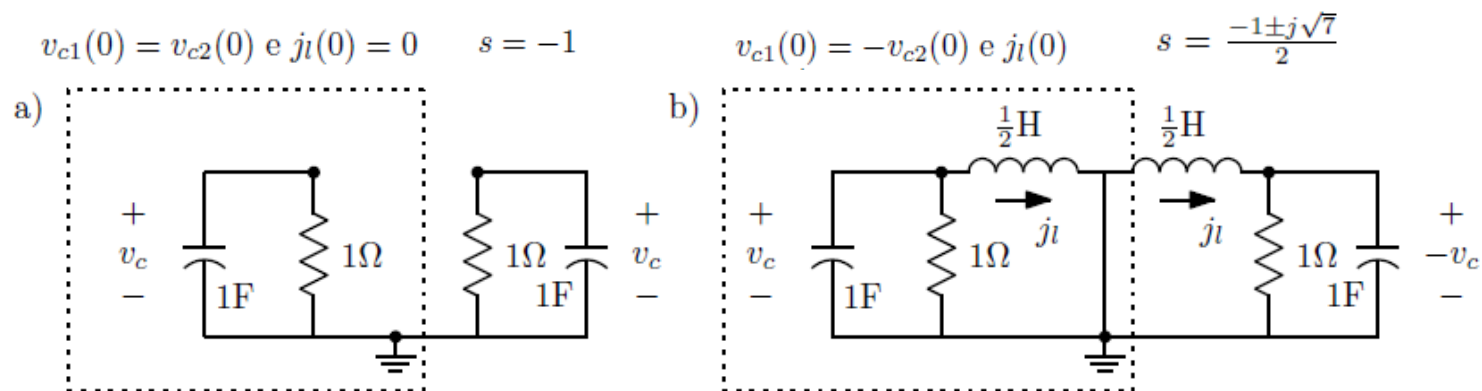
$$E_1(s) - E_2(s) = \frac{(v_{c1}(0) - v_{c2}(0) - \frac{2jI(0)}{s})(s + 1)}{\frac{1}{s}(s^2 + s + 2)(s + 1)} = \frac{(s(v_{c1}(0) - v_{c2}(0)) - 2jI(0))(s + 1)}{(s^2 + s + 2)(s + 1)}$$

• Propriedades e Teoremas Básicos de Circuitos LTI

✓ Frequências naturais de uma variável

➤ Uso da simetria

- Com condições iniciais simétricas nos dois lados, não circula corrente entre as duas metades, e o circuito pode ser simplificado abrindo-se as conexões entre as metades
- Com condições iniciais opostas nos dois lados, as tensões entre os centros dos ramos cruzando o eixo de simetria se anulam, e então estes pontos podem ser curto-circuitados sem alteração das frequências naturais
- O cálculo das frequências naturais nos dois circuitos simplificados resulta no conjunto completo delas
- Exemplo:



Circuito simétrico com excitações simétricas e antissimétricas.

• Propriedades e Teoremas Básicos de Circuitos LTI

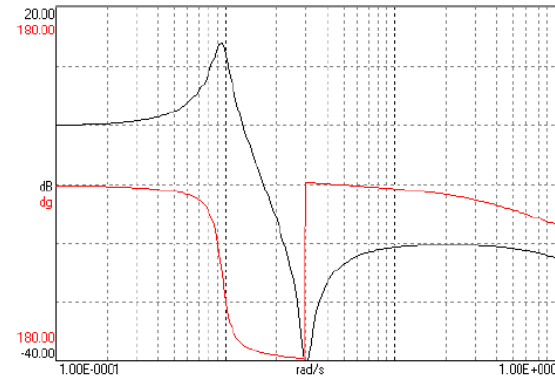
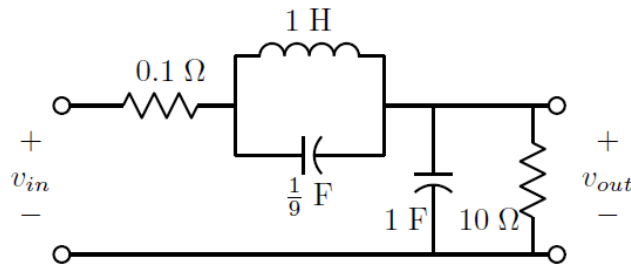
✓ Polos e Zeros

- Considerando agora a resposta ao estado zero, saídas e entradas são relacionadas por funções de transferência em transformada de Laplace
- Em uma função de transferência, incluindo impedâncias e admitâncias, os valores de s que tornam a função infinita são chamados de **polos**
- os valores que anulam a função são denominados de **zeros**
- Se $T(s) = N(s)/D(s)$, os polos são as raízes de $D(s)$ e os zeros as raízes de $N(s)$
- Observando a forma como funções de transferência são calculadas, as frequências naturais da variável onde se mede a saída são as *f.n.* desta variável
- Os zeros não tem uma relação clara com as *f.n.*, e dependem de onde estão a entrada e a saída da função de transferência
- Polos e zeros podem estar em qualquer parte do plano complexo, sempre em pares conjugados se forem complexos em circuitos reais
- Em circuitos estáveis os polos ficam todos no semiplano lateral esquerdo ou são simples no eixo imaginário
- Não há restrições de estabilidade sobre os zeros (a não ser nos casos de impedâncias e admitâncias, onde eles se tornam polos na função inversa, e tem as mesmas restrições dos polos)

- Propriedades e Teoremas Básicos de Circuitos LTI

- ✓ Polos e Zeros

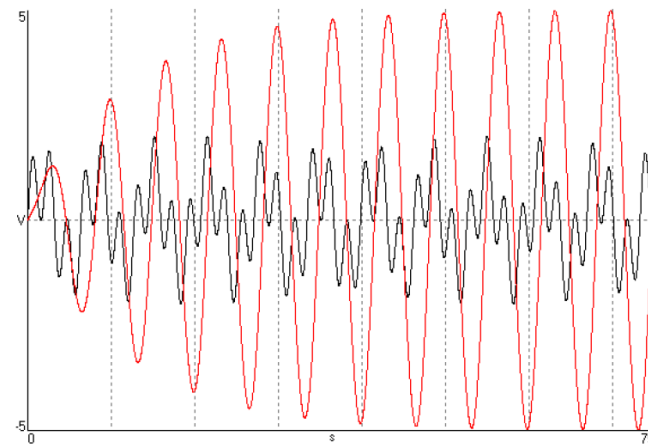
- Exemplo:



$$\frac{V_{out}}{V_{in}}(s) = 10 \frac{s^2 + 9}{s^3 + 100.1s^2 + 18s + 90.9}$$

Zeros : $\pm 3j$

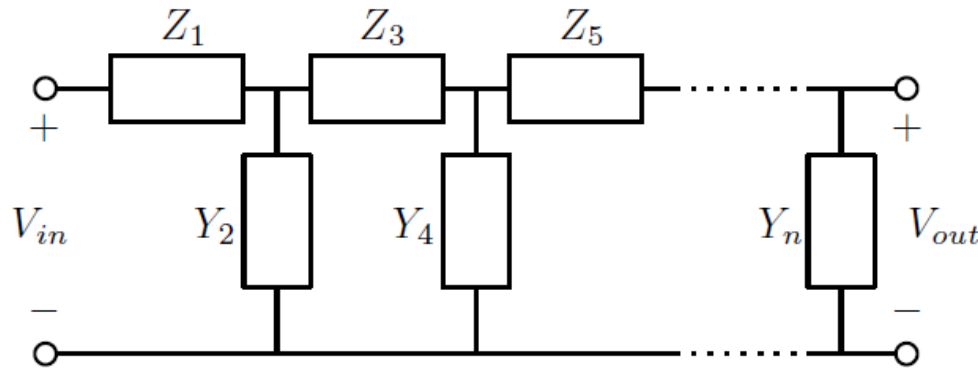
Polos : $-99.93, -0.08551 \pm 0.9499j$



Resposta no tempo, entrada e saída, com excitação de duas senóides de 1 V em 3 rad/s e 0.9443 rad/s somadas.

- Propriedades e Teoremas Básicos de Circuitos LTI

- ✓ Zeros em redes em escada (*ladder*)



$$Z_i(s) = \infty$$

$$\text{ou } Y_i(s) = \infty$$

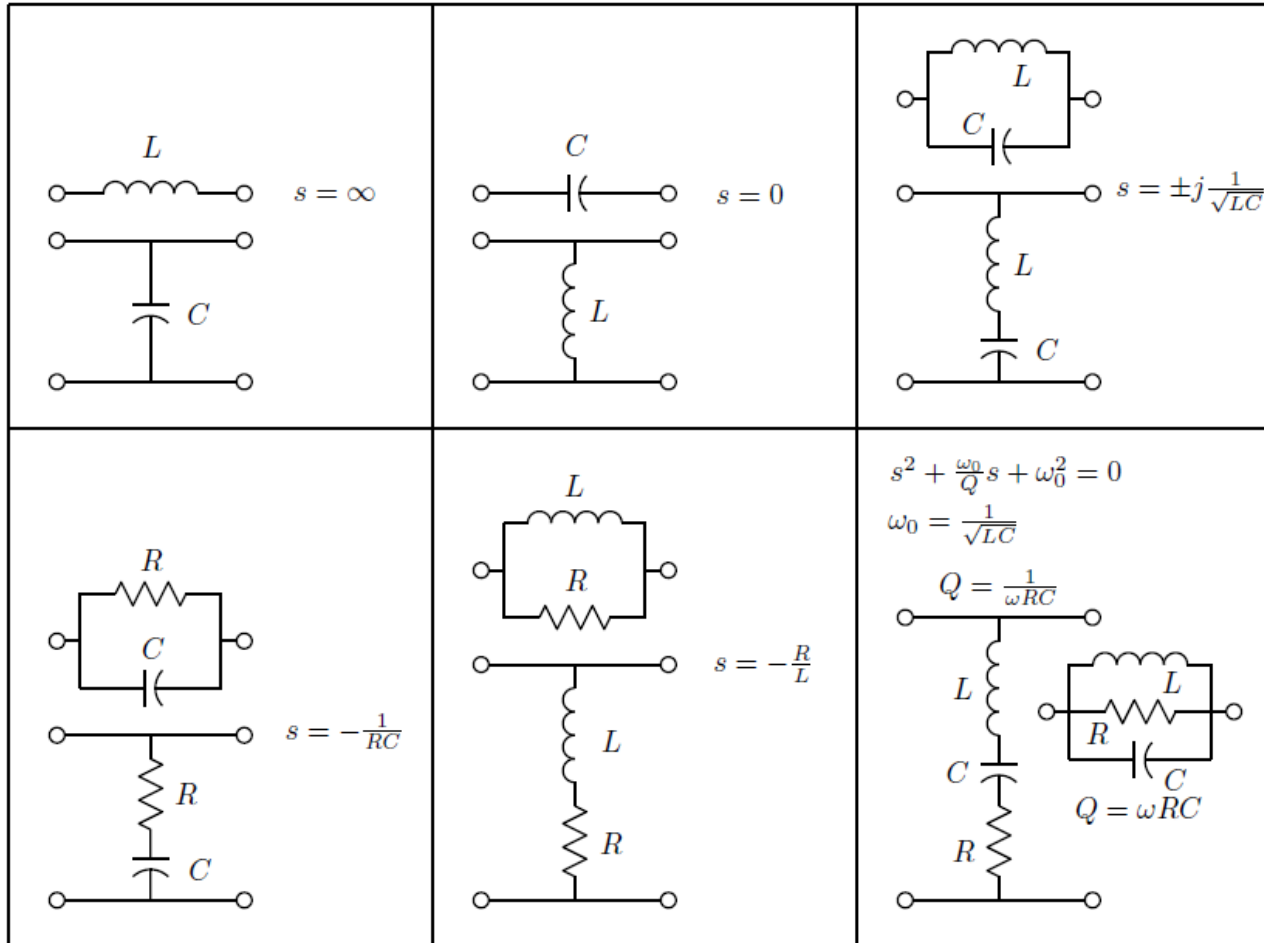
Rede em escada realizando um ganho de tensão.

redes LC formam zeros em $0, \infty$ ou $\pm j\omega$.

estruturas RC e RL formando zeros no semieixo real negativo

- Propriedades e Teoremas Básicos de Circuitos LTI

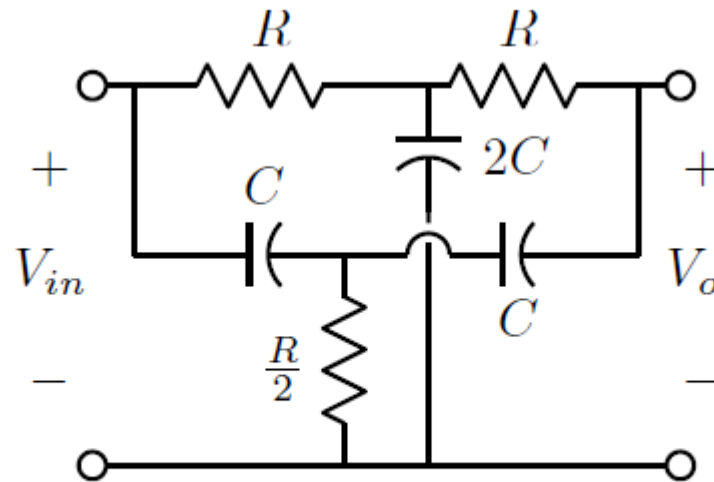
- ✓ Zeros em redes em escada (*ladder*)



Estruturas de impedâncias em série e admitâncias em paralelo que formam zeros em redes em escada.

- Propriedades e Teoremas Básicos de Circuitos LTI

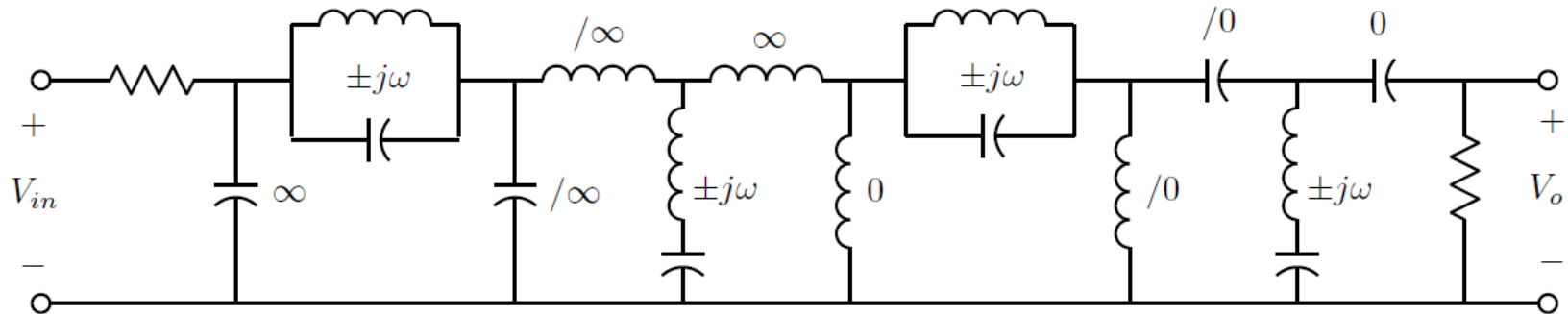
- ✓ Zeros em redes em escada (*ladder*)



“Duplo T”, uma estrutura RC que cria zeros em $\pm j \frac{1}{RC}$.

- Propriedades e Teoremas Básicos de Circuitos LTI

- ✓ Zeros em redes em escada – divisores que não formam zeros



Formação de zeros, e divisores em 0 e ∞ em uma típica rede em escada.

$$\frac{V_{c1}}{V_{in}}(s) = \frac{K_1(s^2 + s + 1)}{(s + 1)(s^2 + s + 2)}$$

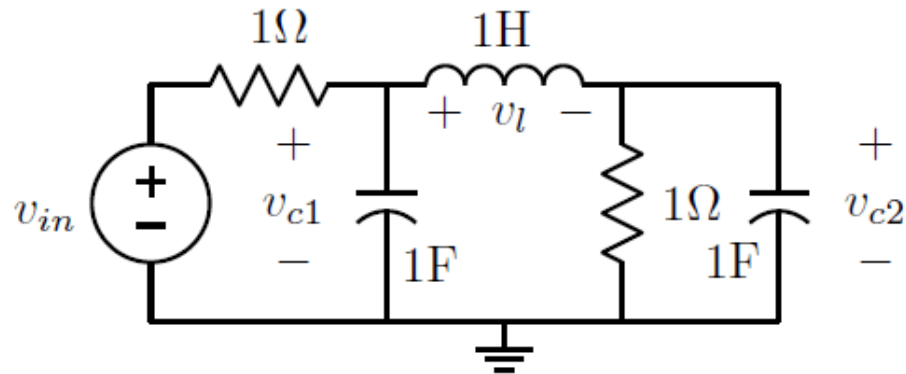
$$\frac{V_{c2}}{V_{in}}(s) = \frac{K_2}{(s + 1)(s^2 + s + 2)}$$

$$\frac{J_l}{V_{in}}(s) = \frac{K_3 \cancel{s} \cancel{(s + 1)}}{\cancel{(s + 1)}(s^2 + s + 2)}$$

- Propriedades e Teoremas Básicos de Circuitos LTI

- ✓ Zeros em redes em escada – divisores que não formam zeros

- Exemplo



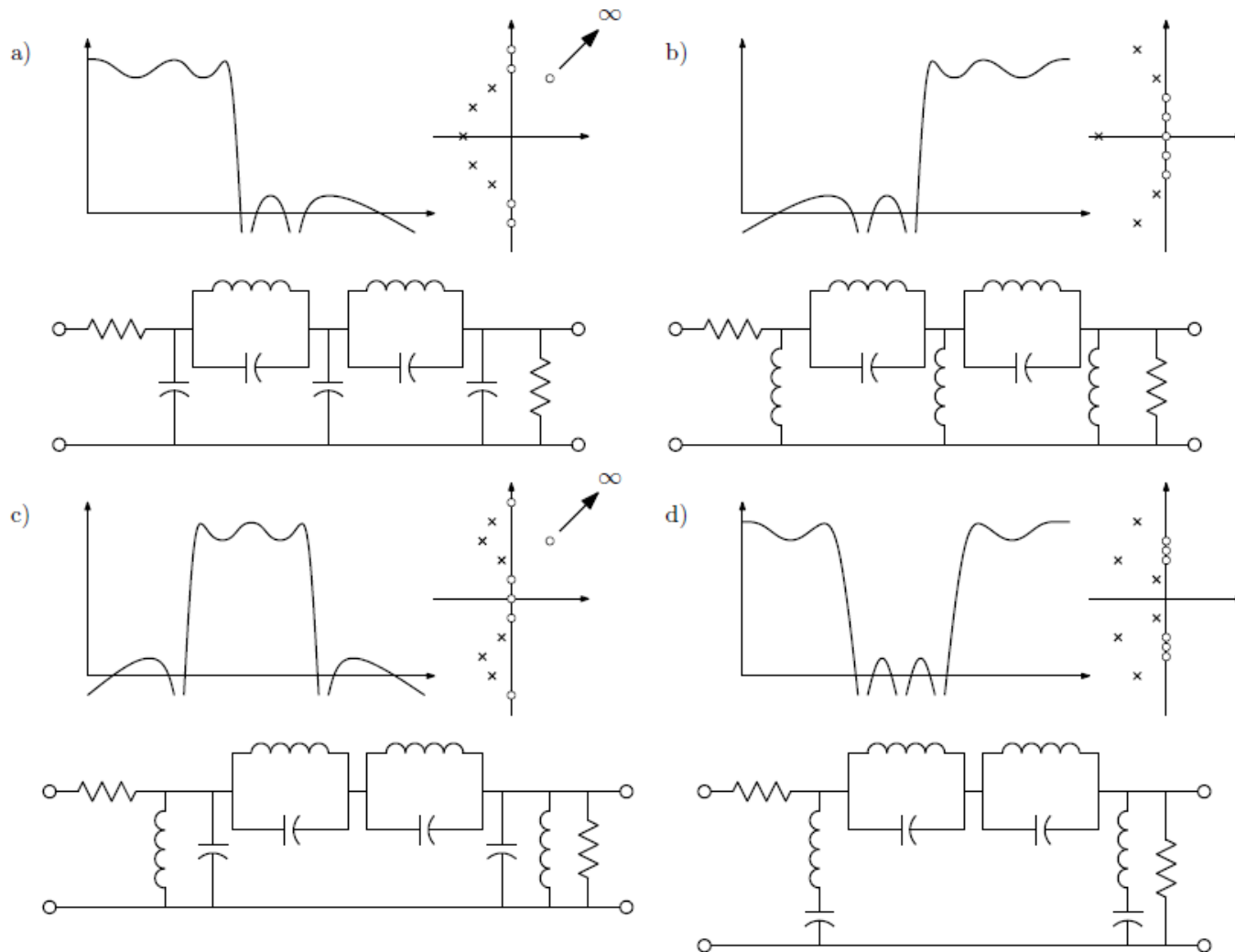
Circuito simétrico para cálculo de polos zeros.

- Propriedades e Teoremas Básicos de Circuitos LTI

- ✓ **Estruturas para filtros RLC**

- Resistores não são requeridos para a formação de zeros em 0, 1 e $+j\omega$, assim só são incluídos nas extremidades, como terminações da rede
- Pode-se usar apenas uma terminação, na entrada ou na saída, ou duas, uma de cada lado. Esta forma é mais útil quando se quer conectar o filtro a outros circuitos, e também pode resultar em filtros com menor sensibilidade a variações dos elementos
- Os filtros mais usuais, considerando a forma do módulo da função de transferência, são:
 1. Passa-baixas: Polos reais e complexos posicionados em baixa frequência e zeros posicionados em alta frequência, em pares imaginários ou no infinito
 2. Passa-altas: Polos reais e complexos posicionados em alta frequência e zeros posicionados em baixa frequência, em pares imaginários ou em 0
 3. Passa-faixa: Polos complexos posicionados na região da banda passante, e zeros posicionados acima e abaixo da banda passante, em pares imaginários, 0 ou 1
 4. Rejeita-faixa: Polos em alta e em baixa frequência, com zeros imaginários na banda de rejeição

• Propriedades e Teoremas Básicos de Circuitos LTI



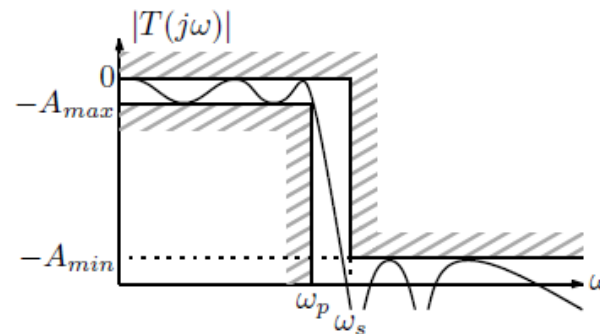
Respostas em frequência, configurações de polos e zeros e estruturas típicas para filtros.

a) Passa-baixas. b) Passa-altas. c) Passa-faixa. d) Rejeita-faixa.

• Propriedades e Teoremas Básicos de Circuitos LTI

✓ Aproximações

- Funções de transferência de filtros realizáveis são obtidas a partir de aproximações da resposta em frequência de filtros ideais, que deixariam passar os sinais inalterados nas bandas passantes e bloqueariam totalmente sinais nas bandas de rejeição
- É impossível deixar passar sem atenuação e bloquear completamente sinais em bandas extensas
- Se consegue realizar uma banda passante onde é especificada uma atenuação máxima do sinal A_{max} , uma banda de rejeição onde é especificada uma atenuação mínima A_{min} e uma banda de transição entre elas
- As frequências onde não há atenuação são chamadas de zeros de atenuação, e as onde a atenuação é completa de zeros de transmissão



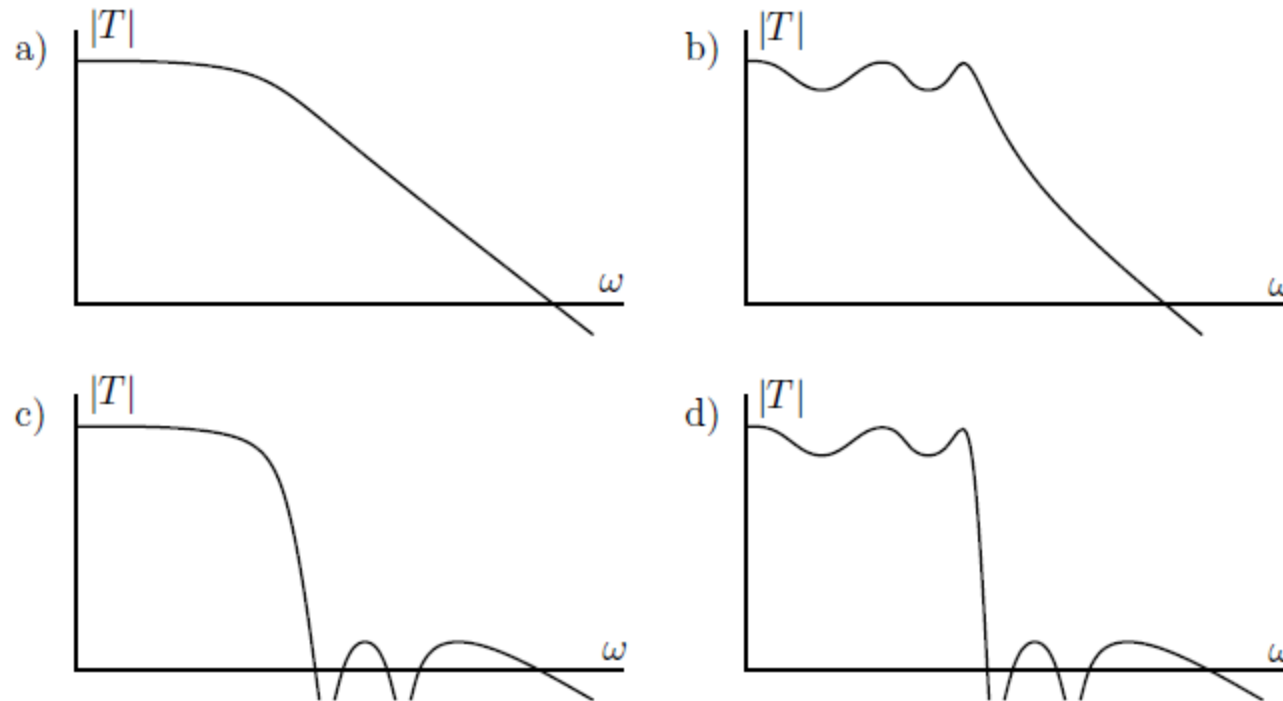
Especificação de um filtro passa-baixas.

• Propriedades e Teoremas Básicos de Circuitos LTI

✓ Aproximações

- Os tipos mais comuns de aproximações são, no caso passa-baixas e sendo n a ordem do filtro (número de polos da função de transferência):
 1. Butterworth: Apresenta n zeros de atenuação em 0 e n zeros de transmissão no infinito. Resulta uma banda passante maximamente plana e um filtro não muito seletivo, com atenuação de $20n$ dB por década a partir da borda da banda passante
 2. Chebyshev: Apresenta 1 (n ímpar) ou 0 (n par) zeros de atenuação em zero, com os demais distribuídos na banda passante de forma a gerar uma oscilação (*ripple*) uniforme com a atenuação variando entre 0 e A_{max} dB. Os n zeros de transmissão ficam no infinito. Resulta a aproximação sem zeros finitos de transmissão com a maior atenuação possível na banda de rejeição
 3. Chebyshev inversa: Apresenta n zeros de atenuação em 0, 1 (n ímpar) ou 0 (n par) zeros de transmissão no infinito, e os demais zeros de transmissão posicionados de forma a gerar oscilação uniforme na banda de rejeição, com atenuação variando entre A_{min} e 1. Resulta um filtro com banda passante maximamente plana, similar ao do filtro de Butterworth, mas com a mesma seletividade do filtro de Chebyshev
 4. Cauer ou elíptica: Apresenta banda passante como na Chebyshev e banda de rejeição como ns Chebyshev inversa. É a mais seletiva.

- Propriedades e Teoremas Básicos de Circuitos LTI



Curvas de módulo das aproximações mais usuais. a) Butterworth, b) Chebyshev, c) Chebyshev inversa d) Elíptica. Filtros de ordem 5.

• Propriedades e Teoremas Básicos de Circuitos LTI

✓ Aproximações

- Apenas considerando-se a seletividade, é sempre melhor usar a aproximação elíptica, mas considerações sobre as características de fase e atraso de grupo, ou resposta transiente, ou o desejo de não ter zeros de transmissão finitos, que podem criar dificuldades especialmente em filtros ativos, podem levar à preferência por outras aproximações
- É possível gerar muitas outras aproximações alterando as posições dos zeros de transmissão e atenuação
- É possível modificar as características de fase sem alterar as de módulo com o uso de filtros passa-tudo, que tem zeros no semiplano lateral direito nas mesmas posições dos polos no lado esquerdo
- Filtros de Butterworth e de Chebyshev têm fórmulas explícitas conhecidas para os coeficientes/elementos
- Tabelas e programas de síntese para as aproximações clássicas são fáceis de encontrar (p.ex., na toolbox de processamento de sinais do Matlab)

• Propriedades e Teoremas Básicos de Circuitos LTI

✓ Escalamento em frequência e impedância

- Um filtro projetado para operar em certa faixa de frequências e com terminações de certo valor pode ser facilmente modificado para operar em outra faixa ou com outro nível de impedância, bastando escalar os valores dos componentes
- Alterações em um filtro para operar em uma frequência F vezes maior e com nível de impedância R vezes maior:
 1. Todas as resistências são multiplicados por R
 2. Todas as capacitâncias são divididas por R e divididas por F
 3. Todas as indutâncias, próprias e mútuas, são multiplicadas por R e divididas por F
- Pode-se projetar filtros normalizados, para operação em 1 rad/s e com nível de impedância de 1 ohm , e transformá-los para os níveis finais por escalamento

• Propriedades e Teoremas Básicos de Circuitos LTI

✓ Escalamento em frequência e impedância

- Com o uso de transformações de reatância, um filtro pode ser transformado em outro sem necessidade de um reprojeto completo
- Um filtro passa-baixas pode ser convertido nas outras formas com simples transformações:

Transformação passa-baixas - passa-altas

Um filtro passa-baixas com frequência de corte em 1 rad/s é transformado em um filtro passa-altas com corte em ω_p pela transformação:

$$s \rightarrow \frac{\omega_p}{s}$$

A rede passiva pode ser diretamente transformada:

- Capacitores: $Y(s) = sC \rightarrow Y'(s) = \frac{\omega_p C}{s}$, indutor de valor $L' = \frac{1}{\omega_p C}$.
- Indutores: $Z(s) = sL \rightarrow Z'(s) = \frac{\omega_p L}{s}$, capacitor de valor $C' = \frac{1}{\omega_p L}$.

• Propriedades e Teoremas Básicos de Circuitos LTI

✓ Escalamento em frequência e impedância

Transformação passa-baixas - passa-faixa

Um filtro passa-baixas com frequência de corte em 1 rad/s é transformado em um filtro passa-faixa com banda passante centrada geometricamente em ω_0 e banda passante B pela transformação:

$$s \rightarrow \frac{s^2 + \omega_0^2}{Bs}$$

A rede passiva pode também ser diretamente transformada:

- Capacitores: $Y(s) = sC \rightarrow Y'(s) = \frac{s^2C + \omega_0^2C}{Bs} \rightarrow \frac{sC}{B} + \frac{\omega_0^2C}{Bs}$, tanque paralelo com $C' = \frac{C}{B}$ e $L' = \frac{B}{\omega_0^2C}$.
- Indutores: $Z(s) = sL \rightarrow Z'(s) = \frac{s^2L + \omega_0^2L}{Bs} \rightarrow \frac{sL}{B} + \frac{\omega_0^2L}{Bs}$, tanque série com $L' = \frac{L}{B}$ e $C' = \frac{B}{\omega_0^2L}$.

• Propriedades e Teoremas Básicos de Circuitos LTI

✓ Escalamento em frequência e impedância

Transformação passa-baixas - rejeita-faixa

Um filtro passa-baixas com frequência de corte em 1 rad/s é transformado em um filtro rejeita-faixa com banda de rejeição centrada geometricamente em ω_0 e bandas passantes separadas por B pela transformação, que é uma combinação da transformação passa-baixas - passa-altas e passa-baixas - passa-faixa:

$$s \rightarrow \frac{Bs}{s^2 + \omega_0^2}$$

A rede passiva pode também ser diretamente transformada:

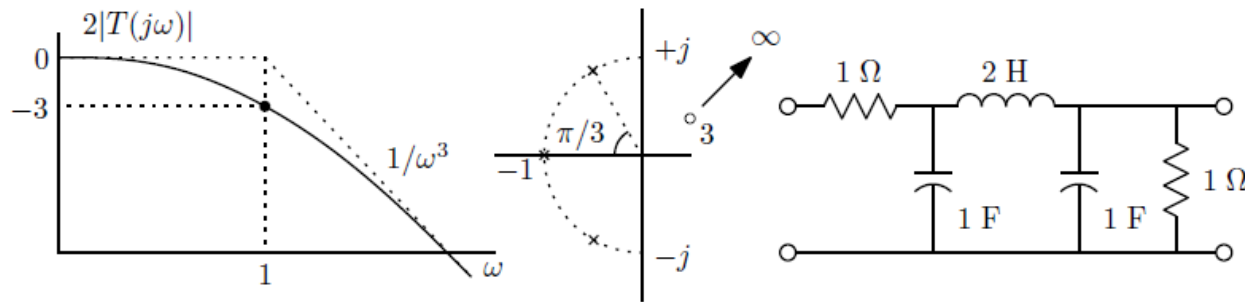
- Capacitores: $Y(s) = sC \rightarrow Y'(s) = \frac{CBs}{s^2 + \omega_0^2} \rightarrow 1/(\frac{s}{CB} + \frac{\omega_0^2}{CBs})$, tanque série com $C' = \frac{CB}{\omega_0^2}$ e $L' = \frac{1}{CB}$.
- Indutores: $Z(s) = sL \rightarrow Z'(s) = \frac{LBs}{s^2 + \omega_0^2} \rightarrow 1/(\frac{s}{LB} + \frac{\omega_0^2}{LBs})$, tanque paralelo com $L' = \frac{LB}{\omega_0^2}$ e $C' = \frac{1}{LB}$.

• Propriedades e Teoremas Básicos de Circuitos LTI

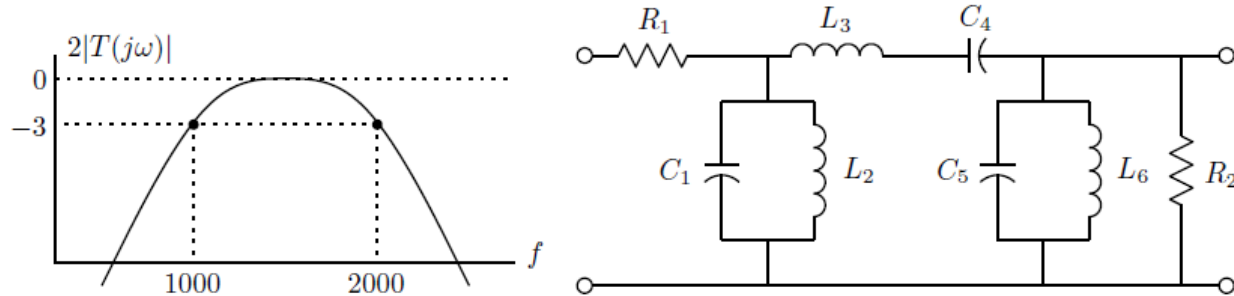
✓ Escalamento em frequência e impedância

- Exemplo: passa-baixas – passa-faixa

obter um filtro passa-faixa de 6ª ordem com banda passante entre 1 e 2 kHz, com atenuação de 3.0103 dB ($1/\sqrt{2}$) nas bordas da banda e terminações de 50 ohms.



Resposta em frequência, configuração de polos e zeros e estrutura para um filtro de Butterworth normalizado de 3ª ordem. $\omega_0 = 2\pi\sqrt{1000 \times 2000}$ $B = 2\pi(2000 - 1000)$



R_1	50 Ω	C_1	3.183099 μF	L_3	15.91549 mH	C_5	3.183099 μF
R_2	50 Ω	L_2	3.978874 mH	C_4	0.7957747 μF	L_6	3.978874 mH

Resposta em frequência e estrutura para um filtro de Butterworth passa-faixa de 6ª ordem.

- Propriedades e Teoremas Básicos de Circuitos LTI

- ✓ Teorema da Substituição

Um ramo onde se conhece a tensão $v(t)$ pode ser substituído por uma fonte de tensão de valor $v(t)$. Um ramo onde se conhece a corrente $i(t)$ pode ser substituído por uma fonte de corrente de valor $i(t)$. Mais geralmente, o ramo pode ser substituído por qualquer circuito que gere a mesma tensão ou, o que é equivalente, a mesma tensão. Estas substituições não afetam a solução do circuito. Este teorema vale para qualquer circuito, é apenas consequência da álgebra da análise de circuitos.

- ✓ Teorema da Superposição

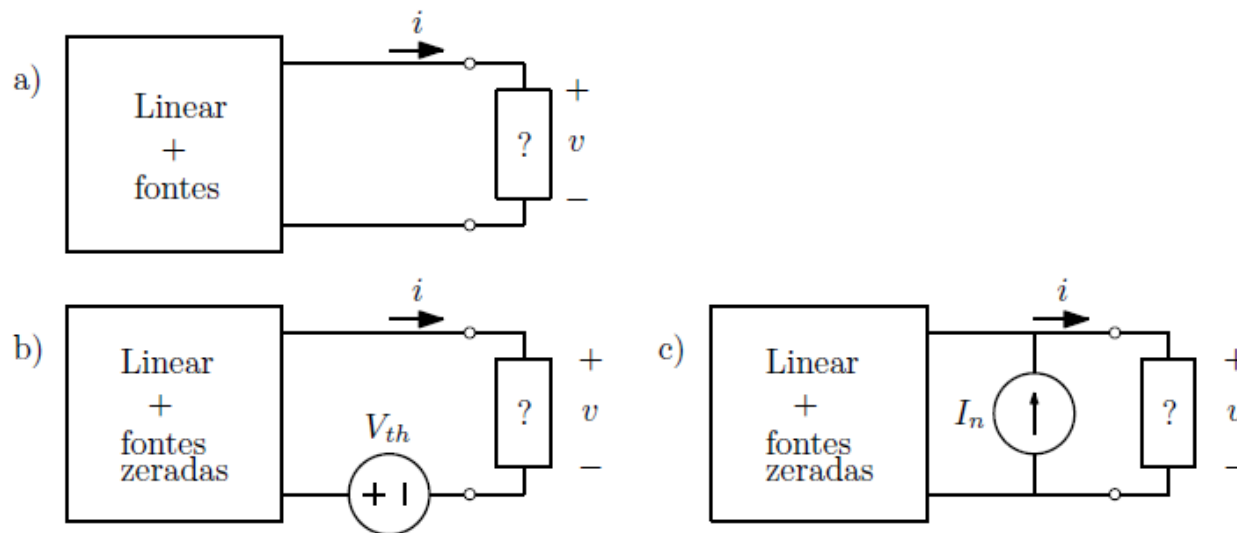
Em circuitos lineares, variantes ou não no tempo, o efeito de um conjunto de fontes independentes de tensão e corrente no valor de uma variável é a soma dos efeitos obtidos aplicando-se as fontes separadamente, com as demais zeradas. O teorema é consequência da linearidade, e inclui o caso de a aplicação de uma entrada única K vezes maior gerar uma saída também K vezes maior:

$$f(Ax(t) + By(t)) = Af(x(t)) + Bf(y(t))$$

• Propriedades e Teoremas Básicos de Circuitos LTI

✓ Teoremas de Thévenin e Norton

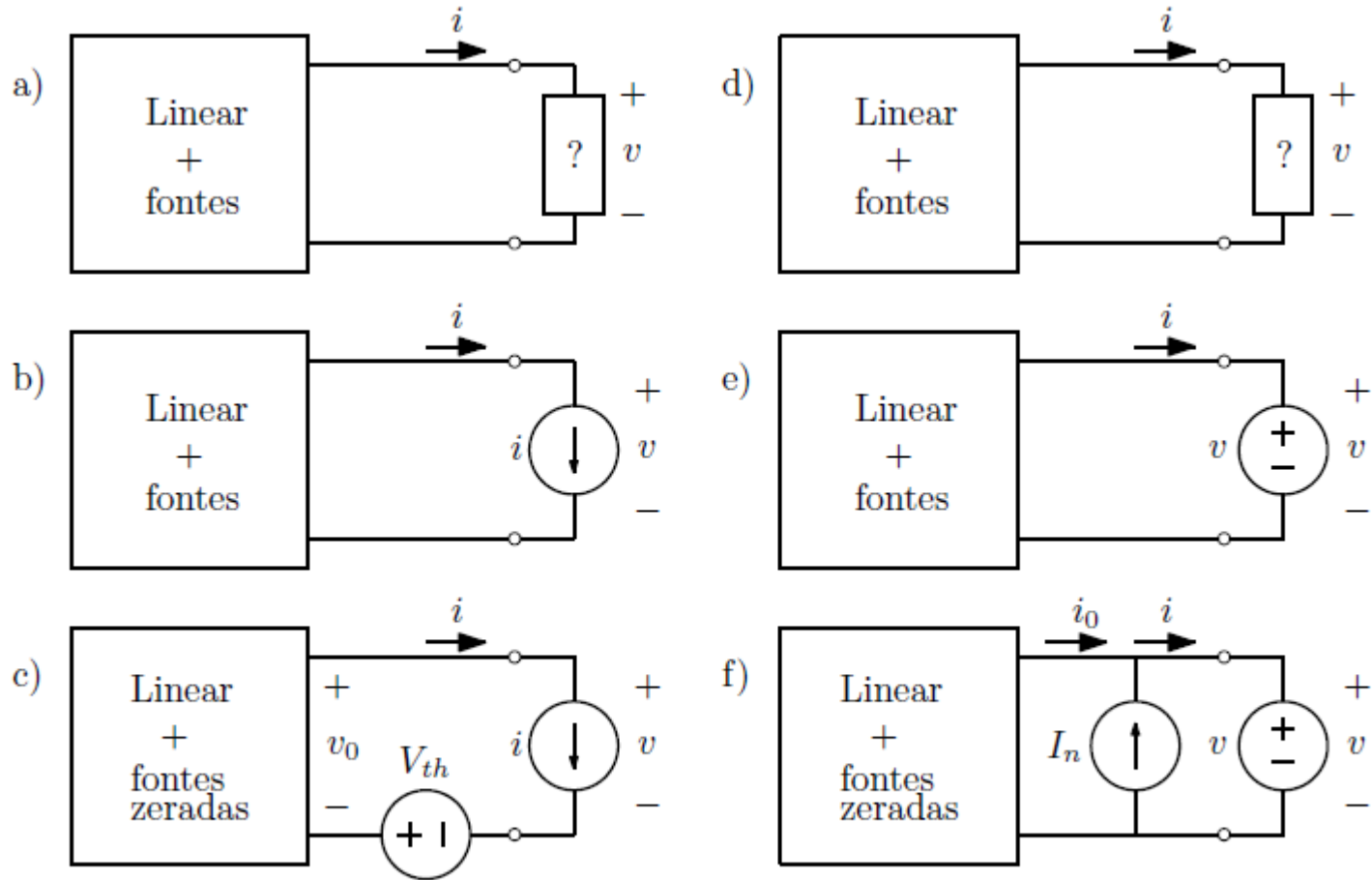
- Válidos para circuitos lineares variantes ou não no tempo ligados a uma carga qualquer



Equivalentes de Thévenin (b) e de Norton (c) para um circuito linear com fontes independentes (a) ligado a uma carga arbitrária.

- Propriedades e Teoremas Básicos de Circuitos LTI

- ✓ Teoremas de Thévenin e Norton - Provas

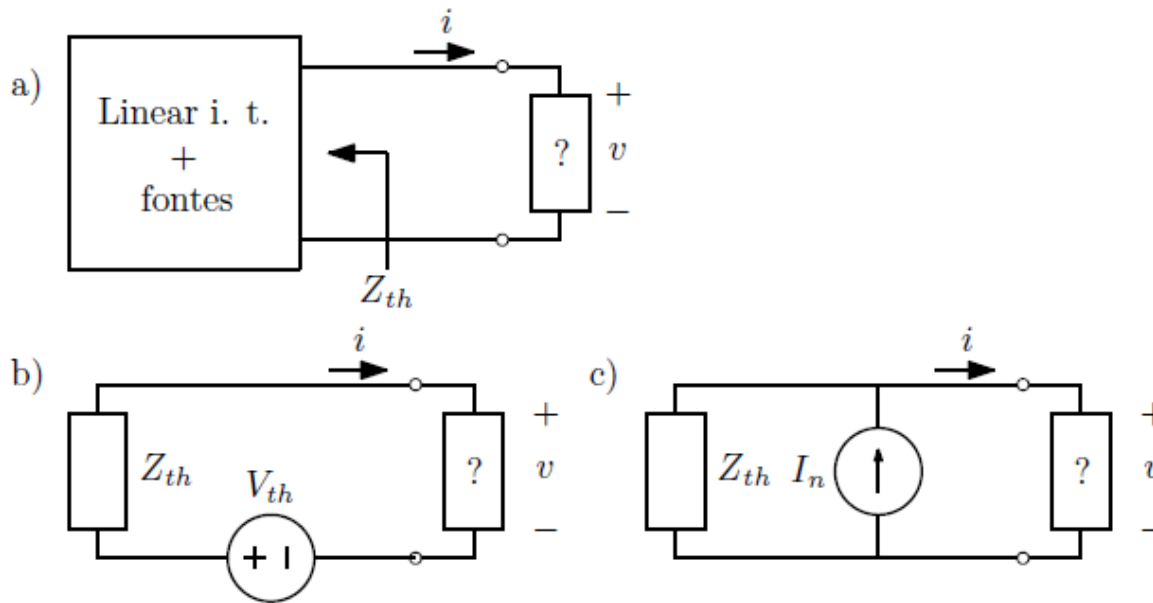


Provas dos equivalentes Thévenin e Norton.

- Propriedades e Teoremas Básicos de Circuitos LTI

- ✓ Teoremas de Thévenin e Norton

- Para circuitos lineares e invariantes no tempo

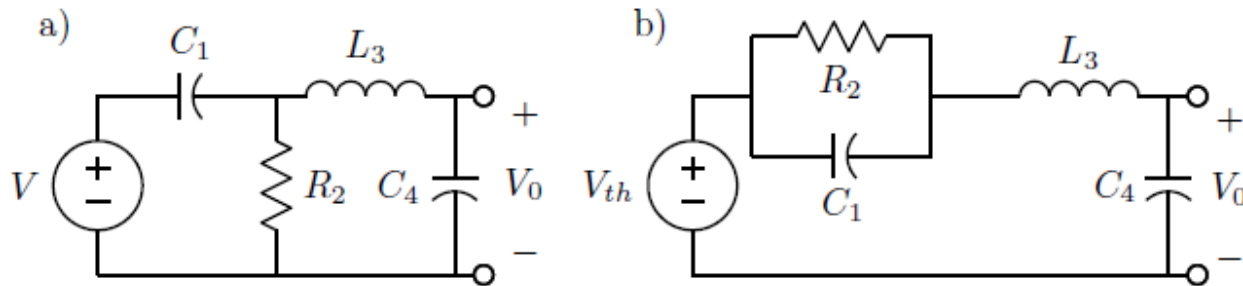


Equivalentes Thévenin e Norton para circuitos lineares invariantes no tempo.

- Propriedades e Teoremas Básicos de Circuitos LTI

- ✓ Teoremas de Thévenin e Norton

- Exemplo



Usando o equivalente Thévenin em uma análise simples. a) com divisor de tensão duplo, b) com divisor simples e equivalente Thévenin.

$$V_0 = V \frac{R_2 // (sL_3 + \frac{1}{sC_4})}{\frac{1}{sC_1} + R_2 // (sL_3 + \frac{1}{sC_4})} \frac{\frac{1}{sC_4}}{sL_3 + \frac{1}{sC_4}}$$

$$V_0 = V \frac{R_2}{\frac{1}{sC_1} + R_2} \frac{\frac{1}{sC_4}}{R_2 // \frac{1}{sC_1} + sL_3 + \frac{1}{sC_4}}$$

com $V_{th} = V \frac{R_2}{\frac{1}{sC_1} + R_2}$

• Propriedades e Teoremas Básicos de Circuitos LTI

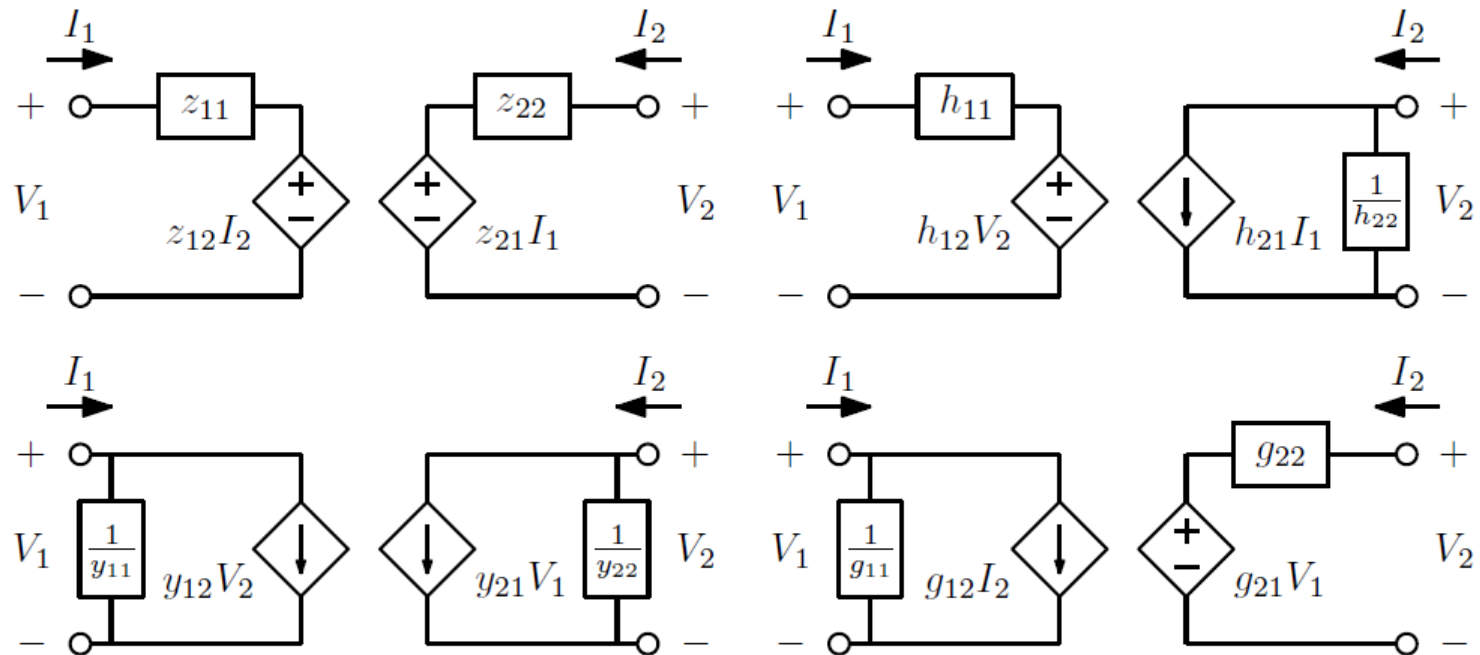
✓ Redes de 2 portas

- Quando se consideram duas portas abertas em uma rede LTI sem fontes internas, o equivalente visto por uma das portas tem que levar em conta o que está aplicado na outra
- Pelo teorema da substituição, o circuito ligado à porta que não está sendo observada pode ser substituído por uma fonte de tensão ou de corrente
- O equivalente visto então pode ser um equivalente Thévenin ou Norton, onde a impedância é obtida zerando-se a fonte na outra porta, e a fonte do equivalente é proporcional ao valor da fonte na outra porta (uma fonte controlada portanto)
- Existem quatro possibilidades:
 1. Fonte de tensão na outra porta e equivalente Thévenin; fonte do equivalente é um amplificador de tensão
 2. Fonte de corrente na outra porta e equivalente Thévenin; fonte do equivalente é um transresistor
 3. Fonte de tensão na outra porta e equivalente Norton; fonte do equivalente é um transcondutor
 4. Fonte de corrente na outra porta e equivalente Norton; fonte do equivalente é um amplificador de corrente

- Propriedades e Teoremas Básicos de Circuitos LTI

- ✓ **Redes de 2 portas**

- Considerando as duas portas, existem 16 equivalentes possíveis para uma rede de duas portas, sendo mostradas as quatro formas mais importantes



Redes de duas portas. Parâmetros Z e Y (esquerda), e parâmetros h e g (direita).

- Propriedades e Teoremas Básicos de Circuitos LTI

- ✓ **Redes de 2 portas**

Parâmetros Z

São usados equivalentes Thévenin controlados a corrente nas duas portas $\vec{V} = [Z]\vec{I}$:

$$V_1 = z_{11}I_1 + z_{12}I_2$$

$$V_2 = z_{21}I_1 + z_{22}I_2$$

Parâmetros Y

São usados equivalentes Norton controlados a tensão nas duas portas $\vec{I} = [Y]\vec{V}$:

$$I_1 = y_{11}V_1 + y_{12}V_2$$

$$I_2 = y_{21}V_1 + y_{22}V_2$$

Notar que como $\vec{V} = [Z]\vec{I}$, $\vec{I} = [Z]^{-1}\vec{V}$, e então $[Y] = [Z]^{-1}$.

$$\begin{bmatrix} y_{11} & y_{12} \\ y_{21} & y_{22} \end{bmatrix} = \frac{1}{z_{11}z_{22} - z_{12}z_{21}} \begin{bmatrix} z_{22} & -z_{12} \\ -z_{21} & z_{11} \end{bmatrix}$$

- Propriedades e Teoremas Básicos de Circuitos LTI

- ✓ **Redes de 2 portas**

Parâmetros h e g

Os parâmetros “híbridos h ” são definidos como:

$$V_1 = h_{11}I_1 + h_{12}V_2$$

$$I_2 = h_{21}I_1 + h_{22}V_2$$

e os parâmetros “híbridos g ” por:

$$I_1 = g_{11}V_1 + g_{12}I_2$$

$$V_2 = g_{21}V_1 + g_{22}I_2$$

As matrizes de parâmetros h e g são inversas uma da outra, $[g] = [h]^{-1}$.
As estruturas dos modelos equivalentes são uma o inverso da outra também.

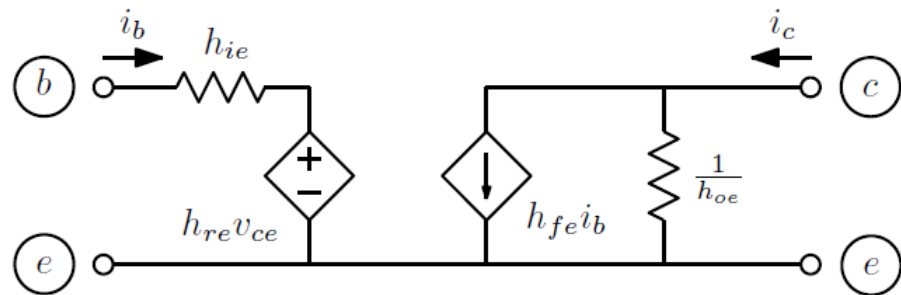
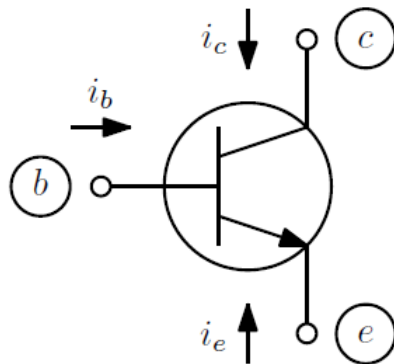
- Propriedades e Teoremas Básicos de Circuitos LTI

- ✓ **Redes de 2 portas**

Estes parâmetros são comuns em modelamento de pequenos sinais de dispositivos como transistores (o híbrido h) e amplificadores. Para um transistor bipolar na configuração de emissor comum é usual se escrever:

$$v_{be} = h_{ie}i_b + h_{re}v_{ce}$$

$$i_c = h_{fe}i_b + h_{oe}v_{ce}$$



Modelo híbrido h para um transistor bipolar em emissor comum.

Para transistores usuais, h_{re} é pequeno e frequentemente h_{oe} é desprezível também, levando a um modelo simples com apenas h_{ie} e h_{fe} .

- Propriedades e Teoremas Básicos de Circuitos LTI

- ✓ Redes de 2 portas – Teorema da Reciprocidade

Considerando duas versões η e $\hat{\eta}$ de uma mesma rede de 2 portas e aplicando o teorema de Tellegen na forma cruzada, tem-se:

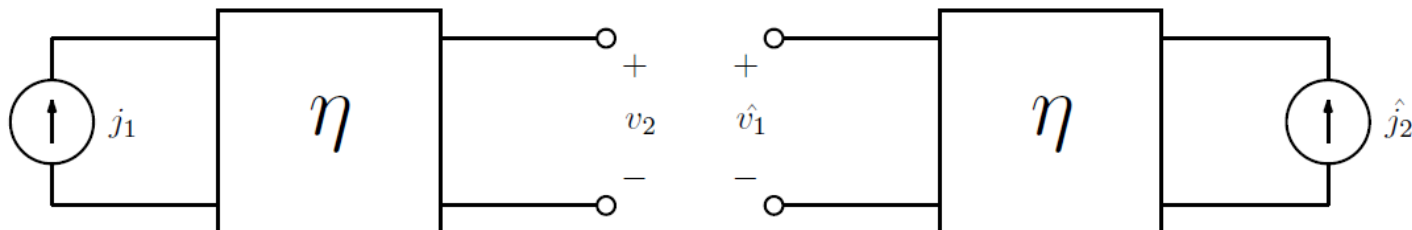
$$-v_1 \hat{j}_1 - v_2 \hat{j}_2 + \sum_{i=3}^b v_i \hat{j}_i = 0$$

$$-\hat{v}_1 j_1 - \hat{v}_2 j_2 + \sum_{i=3}^b \hat{v}_i j_i = 0$$

Considere-se as redes lineares, invariantes no tempo, e compostas de impedâncias Z_i , de forma que $v_i = Z_i j_i$ e $\hat{v}_i = Z_i \hat{j}_i$. Tem-se então:

$$v_1 \hat{j}_1 + v_2 \hat{j}_2 = \sum_{i=3}^b Z_i j_i \hat{j}_i$$

$$\hat{v}_1 j_1 + \hat{v}_2 j_2 = \sum_{i=3}^b Z_i \hat{j}_i j_i$$



- Propriedades e Teoremas Básicos de Circuitos LTI

- ✓ **Redes de 2 portas – Teorema da Reciprocidade**

E portanto, como a ordem do produto das correntes não importa, resulta uma igualdade que é a forma geral do “Teorema da Reciprocidade”:

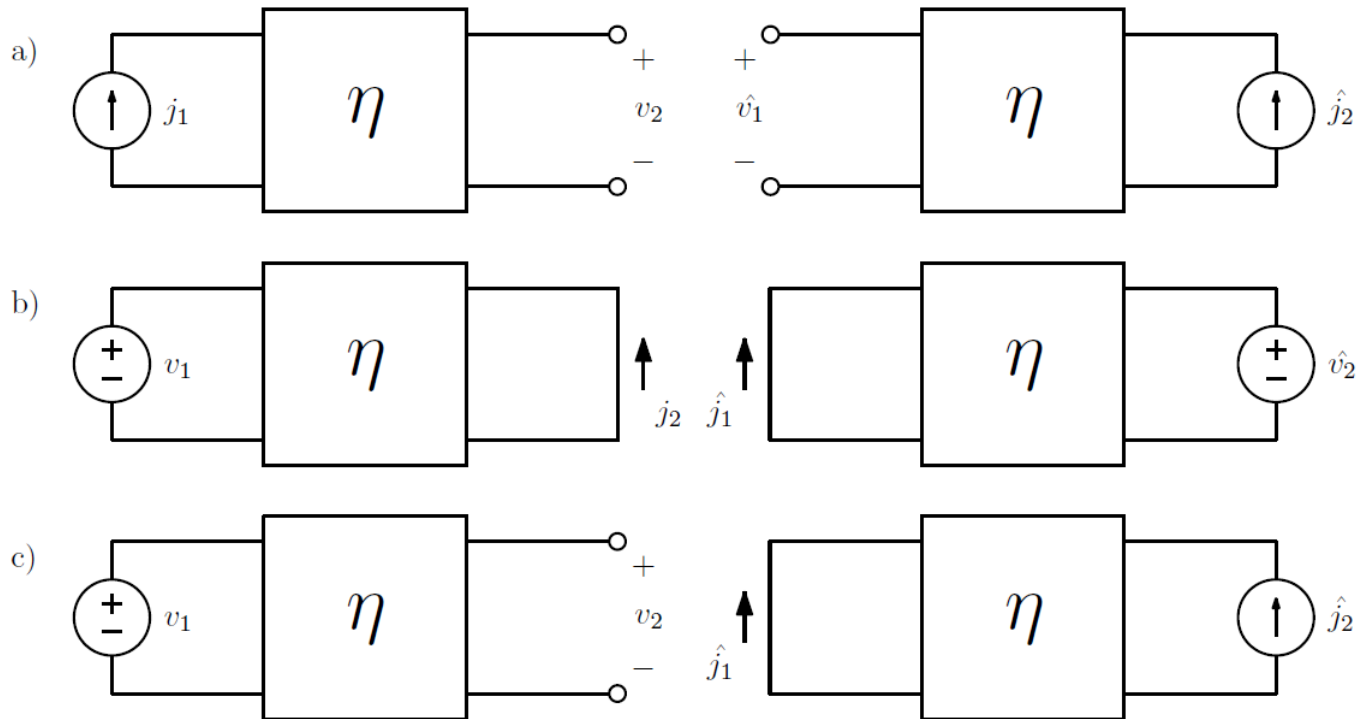
$$v_1 \hat{j}_1 + v_2 \hat{j}_2 = \hat{v}_1 j_1 + \hat{v}_2 j_2$$

Os somatórios são também iguais se a rede contiver transformadores, ou grupos de fontes controladas ligadas de forma similar às que aparecem nos modelos de transformadores. Redes onde a igualdade ocorre são chamadas de “redes recíprocas”. Todas as redes RLCM são recíprocas. Redes ativas, que contém fontes controladas, usualmente não são. Uma rede ativa pode apresentar reciprocidade entre algumas portas e não apresentar entre outras.

- Propriedades e Teoremas Básicos de Circuitos LTI

- ✓ Redes de 2 portas – Teorema da Reciprocidade

Os três casos básicos de reciprocidade. a) Transimpedâncias. b) Transcondutâncias. c) Ganho de tensão e ganho de corrente.



• Propriedades e Teoremas Básicos de Circuitos LTI

✓ Redes de 2 portas – Teorema da Reciprocidade

1. Se são aplicadas fontes de corrente j_1 e \hat{j}_2 e medidas tensões em aberto v_2 e \hat{v}_1 :

$$v_1 0 + v_2 \hat{j}_2 = \hat{v}_1 j_1 + \hat{v}_2 0$$
$$\frac{v_2}{j_1} = \frac{\hat{v}_1}{\hat{j}_2} \Rightarrow z_{21} = z_{12}$$

2. Se são aplicadas fontes de tensão v_1 e \hat{v}_2 e medidas correntes em curto-circuito j_2 e \hat{j}_1 :

$$v_1 \hat{j}_1 + 0 \hat{j}_2 = 0 j_1 + \hat{v}_2 j_2$$
$$\frac{j_2}{v_1} = \frac{\hat{j}_1}{\hat{v}_2} \Rightarrow y_{21} = y_{12}$$

3. Se é aplicada a tensão v_1 e medida a tensão v_2 em aberto, e aplicada a corrente \hat{j}_2 e medida a corrente \hat{j}_1 em curto-circuito:

$$v_1 \hat{j}_1 + v_2 \hat{j}_2 = 0 j_1 + \hat{v}_2 0$$
$$\frac{v_2}{v_1} = -\frac{\hat{j}_1}{\hat{j}_2} \Rightarrow g_{21} = -g_{12}$$

• Propriedades e Teoremas Básicos de Circuitos LTI

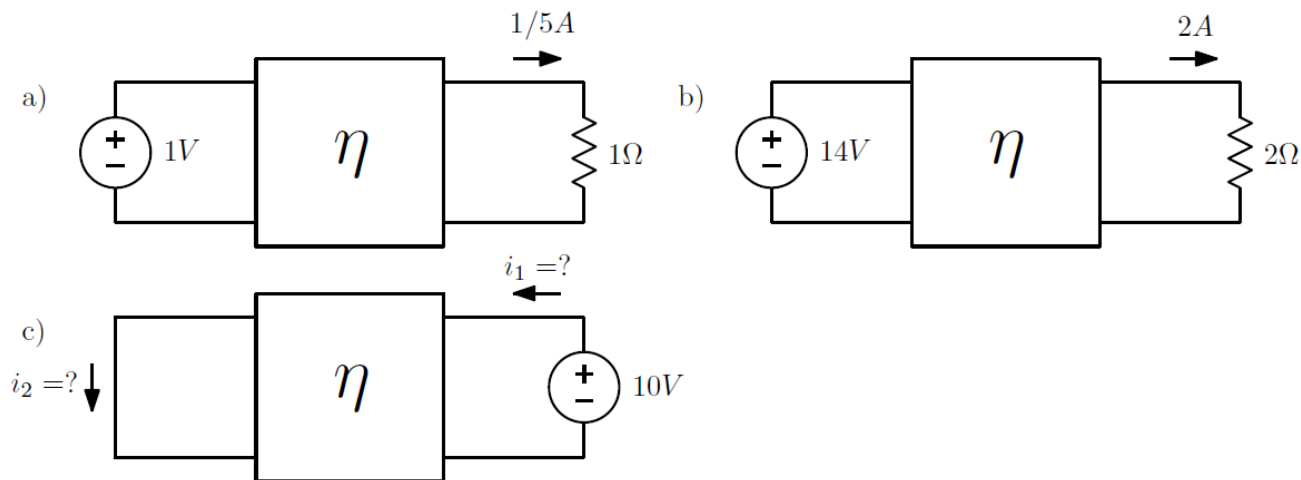
✓ Redes de 2 portas – Teorema da Reciprocidade

Analogamente, invertendo as portas, tem-se o mesmo caso:

$$v_1 \hat{j}_1 + v_2 \hat{j}_2 = \hat{v}_1 0 + 0 \hat{j}_2$$
$$\frac{j_2}{j_1} = -\frac{\hat{v}_1}{\hat{v}_2} \Rightarrow h_{21} = -h_{12}$$

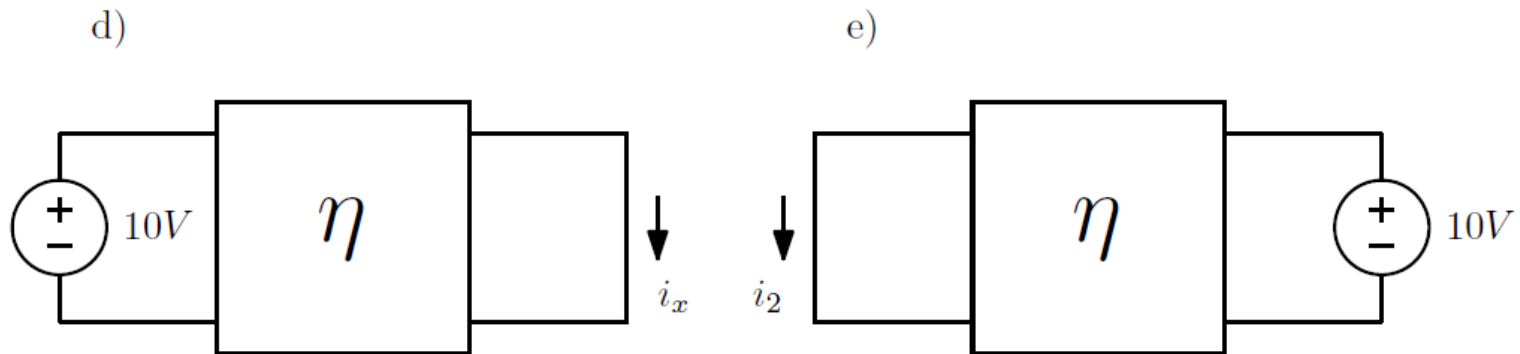
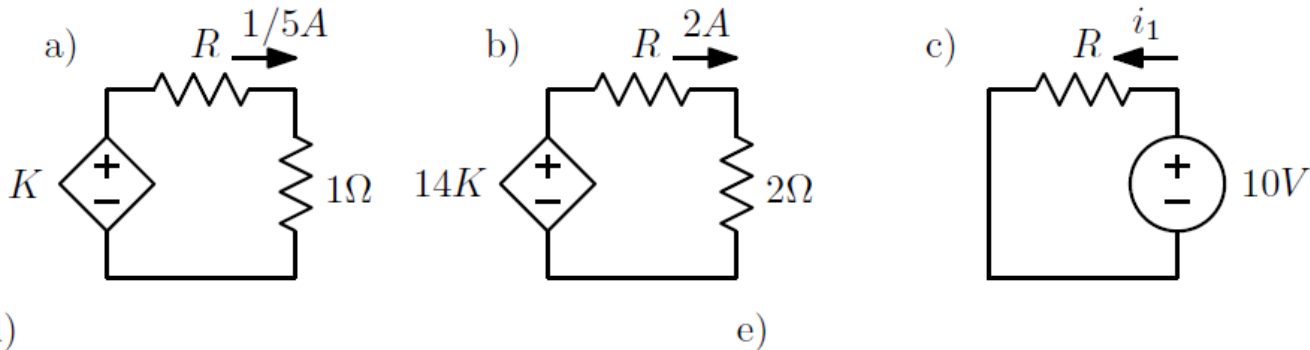
Assim, o teorema da reciprocidade diz que entre duas portas abertas em uma rede recíproca, transimpedâncias são iguais, transadmitâncias são iguais, e o ganho de tensão para um lado é o negativo do ganho de corrente para o outro.

Exemplo: Conhecendo as medidas a) e b) na rede η , deseja-se calcular i_1 e i_2 na configuração c).



- Propriedades e Teoremas Básicos de Circuitos LTI

- ✓ Redes de 2 portas – Teorema da Reciprocidade



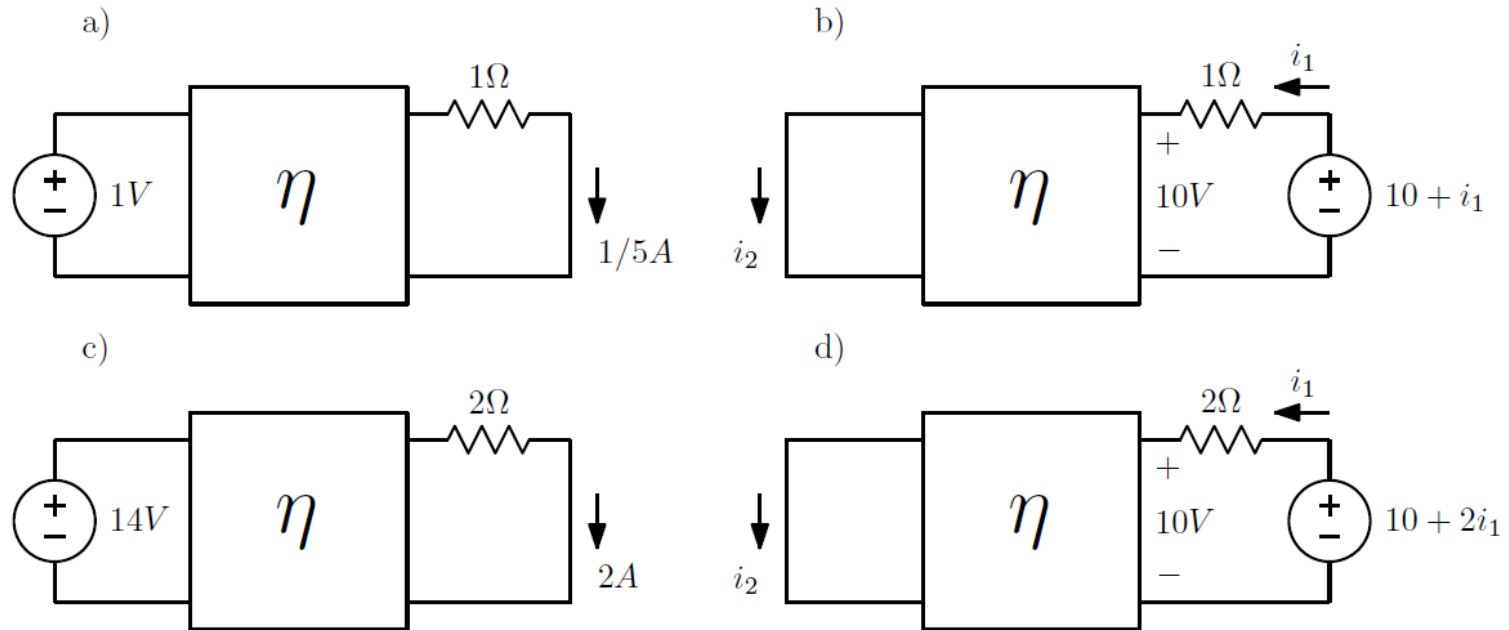
Solução usando equivalentes Thévenin e reciprocidade.

$$0.2 = \frac{K}{R+1}; \quad 2 = \frac{14K}{R+2} \quad K = 1/2 \text{ e } R = 3/2 \Omega. \quad i_1 = 10/R = 20/3 \text{ A.}$$

$$i_2 = i_x = 10K/R = 10/3$$

- Propriedades e Teoremas Básicos de Circuitos LTI

- ✓ Redes de 2 portas – Teorema da Reciprocidade



Solução usando reciprocidade apenas.

Como os ganhos de transcondutância são iguais, são obtidas duas equações:

$$\frac{1/5}{1} = \frac{i_2}{10 + i_1} \quad \frac{2}{14} = \frac{i_2}{10 + 2i_2}$$

Resolvendo o sistema de equações para i_1 e i_2 vem o mesmo resultado anterior.

• Propriedades e Teoremas Básicos de Circuitos LTI

✓ Redes de 2 portas – Parâmetros ABCD

Uma representação um pouco diferente para redes de duas portas são os “parâmetros de transmissão”, ou parâmetros ABCD. São definidos na forma:

$$\begin{bmatrix} V_1 \\ I_1 \end{bmatrix} = \begin{bmatrix} A & B \\ C & D \end{bmatrix} \begin{bmatrix} V_2 \\ -I_2 \end{bmatrix}$$

O motivo desta formulação é que para sistemas de redes de duas portas em cascata fica simples a obtenção da matriz de transmissão de todo o sistema, que é simplesmente o produto de todas as matrizes. Sejam n redes:

$$\begin{bmatrix} V_1 \\ I_1 \end{bmatrix} = [T_1] \begin{bmatrix} V_2 \\ -I_2 \end{bmatrix} = [T_1][T_2] \begin{bmatrix} V_3 \\ -I_3 \end{bmatrix} = \cdots = [T_1] \cdots [T_n] \begin{bmatrix} V_{n+1} \\ -I_{n+1} \end{bmatrix}$$

Os parâmetros de transmissão tem as seguintes interpretações:

$A = \left. \frac{V_1}{V_2} \right|_{I_2=0}$, inverso do ganho de tensão.

$B = \left. \frac{V_1}{-I_2} \right|_{V_2=0}$, inverso da transcondutância.

$C = \left. \frac{I_1}{V_2} \right|_{I_2=0}$, inverso da transresistência.

$D = \left. \frac{I_1}{-I_2} \right|_{V_2=0}$, inverso do ganho de corrente.

Note-se que a transcondutância e o ganho de corrente são considerados com a corrente na saída “saindo”. Estes parâmetros podem ser usados na análise de redes em escada. Um ramo série com impedância Z tem a representação:

$$\begin{bmatrix} V_1 \\ I_1 \end{bmatrix} = \begin{bmatrix} 1 & Z \\ 0 & 1 \end{bmatrix} \begin{bmatrix} V_2 \\ -I_2 \end{bmatrix}$$

- Propriedades e Teoremas Básicos de Circuitos LTI

- ✓ **Redes de 2 portas – Parâmetros ABCD**

Um ramo em paralelo de impedância Z tem a representação:

$$\begin{bmatrix} V_1 \\ I_1 \end{bmatrix} = \begin{bmatrix} 1 & 0 \\ \frac{1}{Z} & 1 \end{bmatrix} \begin{bmatrix} V_2 \\ -I_2 \end{bmatrix}$$

Um circuito em L , com um ramo em série seguido de outro em paralelo, com impedâncias Z_1 e Z_2 tem então a representação:

$$[T] = \begin{bmatrix} 1 & Z_1 \\ 0 & 1 \end{bmatrix} \begin{bmatrix} 1 & 0 \\ \frac{1}{Z_2} & 1 \end{bmatrix} = \begin{bmatrix} 1 + \frac{Z_1}{Z_2} & Z_1 \\ \frac{1}{Z_2} & 1 \end{bmatrix}$$

Como as operações necessárias envolvem apenas multiplicações e somas, o método é conveniente para análise algébrica ou semi-algébrica de circuitos lineares, embora não seja necessariamente a forma mais eficiente para isto. É uma forma simples para uso em programas de cálculo algébrico, e é também muito simples calcular respostas em frequência de filtros em escada por este meio.

- Propriedades e Teoremas Básicos de Circuitos LTI

- ✓ Redes de 2 portas – Parâmetros ABCD

Exemplo: Seja calcular a função de transferência de tensão da rede da figura. A rede pode ser decomposta em elementos em série e em paralelo ou em circuitos em L diretamente:

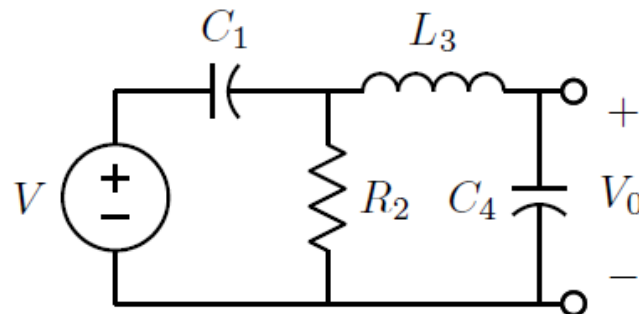
$$[T] = \begin{bmatrix} 1 & \frac{1}{sC_1} \\ 0 & 1 \end{bmatrix} \begin{bmatrix} 1 & 0 \\ \frac{1}{R_2} & 1 \end{bmatrix} \begin{bmatrix} 1 & sL_3 \\ 0 & 1 \end{bmatrix} \begin{bmatrix} 1 & 0 \\ sC_4 & 1 \end{bmatrix} = \begin{bmatrix} 1 + \frac{1}{\frac{sC_1 R_2}{R_2}} & \frac{1}{sC_1} \\ \frac{1}{R_2} & 1 \end{bmatrix} \begin{bmatrix} 1 + s^2 L_3 C_4 & sL_3 \\ sC_4 & 1 \end{bmatrix}$$

A última multiplicação produz a matriz de transmissão da rede completa:

$$\begin{bmatrix} A & B \\ C & D \end{bmatrix} = \begin{bmatrix} \frac{C_1 R_2 L_3 C_4 s^3 + L_3 C_4 s^2 + R_2 (C_1 + C_4) s + 1}{C_1 R_2 s} & \frac{C_1 R_2 L_3 s^2 + L_3 s + R_2}{C_1 R_2 s} \\ \frac{L_3 C_4 s^2 + R_2 C_4 + 1}{R_2} & \frac{L_3 s + R_2}{R_2} \end{bmatrix}$$

O ganho de tensão desejado é então:

$$\frac{V_2}{V_1} \Big|_{I_2=0} = \frac{1}{A} = \frac{C_1 R_2 s}{C_1 R_2 L_3 C_4 s^3 + L_3 C_4 s^2 + R_2 (C_1 + C_4) s + 1}$$



• Síntese de Circuitos Passivos

✓ **Propriedades das impedâncias e admitâncias RLCM**

- Imitâncias (impedâncias ou admitâncias) formam um caso particular de funções de transferência em circuitos LTI
- Imitâncias RLCM, em transformadas de Laplace, apresentam as seguintes propriedades:
 1. razões de polinômios reais de s com coeficientes positivos
 2. numerador e denominador têm todas as raízes no semiplano lateral esquerdo, reais ou em pares complexos conjugados, ou no eixo imaginário simples, em zero ou em pares conjugados (respostas transientes à entrada zero não podem conter exponenciais crescentes)
 3. propriedade acima tem que valer tanto para impedâncias quanto para admitâncias, ou seja, a rede tem que ser estável com os terminais em aberto ou em curto
 4. diferença de graus entre numerador ou denominador deve ser de +1, 0 ou -1 (comportamento em alta frequência da imitância só pode ser indutiva, capacitiva ou resistiva, e nunca mais complicada)
 5. parte real da imitância para $s = j\omega$ tem que ser sempre positiva ou nula (pela passividade da rede, já que parte real negativa geraria potência)

• Síntese de Circuitos Passivos

✓ **Propriedades das imitâncias LC**

- Quando há apenas indutores e capacitores, as imitâncias apresentam as seguintes propriedades:
 1. razões de polinômios da forma par/ímpar ou ímpar/par, com coeficientes positivos (devido à existência de um polo ou um zero simples em zero, já que não pode ser resistiva em $s = 0$)
 2. polos e zeros ficam restritas a estarem no eixo imaginário, em pares conjugados, ou em zero, todas simples (a rede tem que ser estável com os terminais em aberto ou em curto)
 3. diferença de graus entre numerador ou denominador deve ser de +1 ou -1 (rede indutiva ou capacitiva em alta frequência)
 4. parte real da imitância para $s = j\omega$ é nula
- Reatância:

$$X(\omega) = \frac{Z(j\omega)}{j}$$

- Síntese de Circuitos Passivos

- ✓ **Propriedades das imitâncias LC**

- Expandindo a impedância em frações parciais:

$$Z(s) = k_{\infty}s + \frac{k_0}{s} + \sum_i \left(\frac{k_i}{s + j\omega_i} + \frac{k_i}{s - j\omega_i} \right)$$

$$Z(s) = k_{\infty}s + \frac{k_0}{s} + \sum_i \frac{2k_i s}{s^2 + \omega_{pi}^2}$$

Observe-se que cada termo da expansão corresponde a um polo, ou a um par deles, e domina sobre os demais quando está na vizinhança do polo. Como a rede tem que se comportar sempre como composta de elementos positivos, nota-se que k_{∞} e k_0 tem que ser positivos ou nulos, para que a rede se comporte como indutor positivo em alta frequência e capacitor positivo em baixa frequência, respectivamente. Os termos no somatório correspondem a circuitos tanque paralelos LC, e para que os elementos sejam positivos, os k_i também devem ser todos positivos.

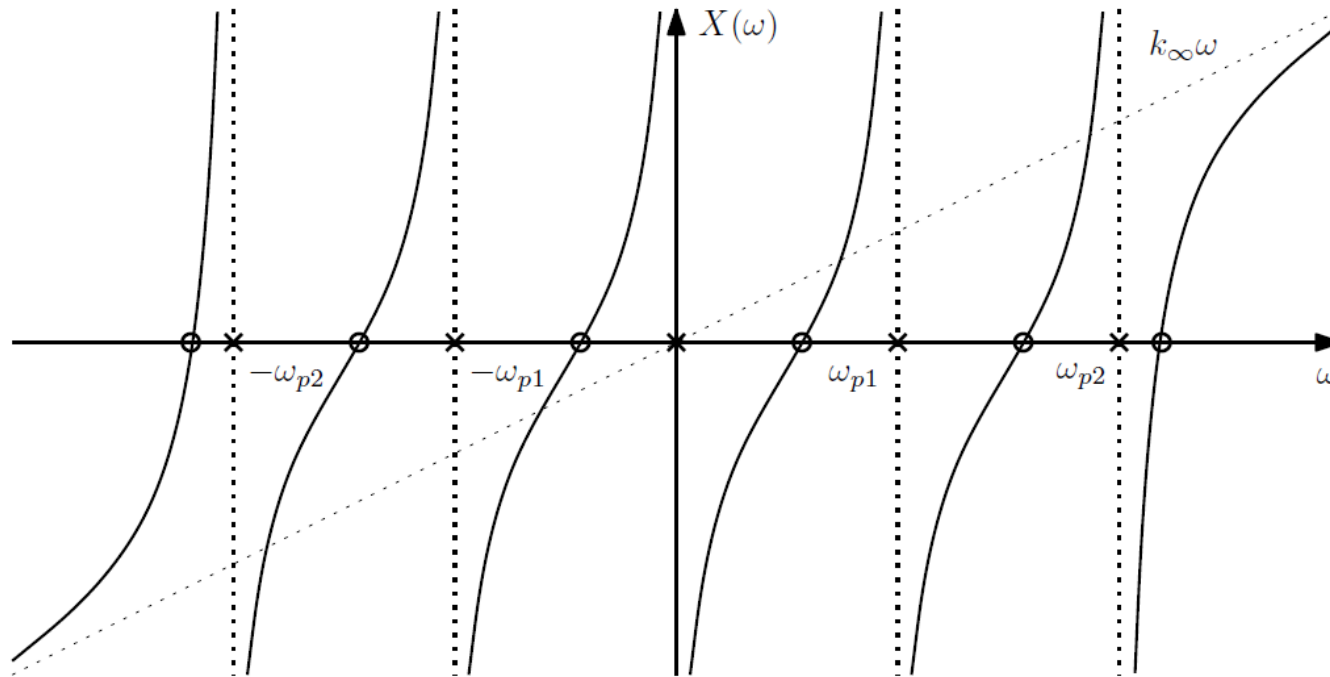
- A reatância é portanto:

$$X(\omega) = k_{\infty}\omega - \frac{k_0}{\omega} + \sum_i \frac{2k_i\omega}{-\omega^2 + \omega_{pi}^2}$$

• Síntese de Circuitos Passivos

✓ Propriedades das imitâncias LC

A derivada desta função é sempre positiva, e como ela tem polos em que o valor de $X(\omega)$ é positivo para ω menor e negativo para ω maior que a frequência do polo, obrigatoriamente existem zeros entre os polos, incluindo zero no infinito se não há polo no infinito. Os polos e zeros de $X(\omega)$ então se alternam no eixo real, e os polos e zeros de $Z(s)$ se alternam no eixo imaginário.



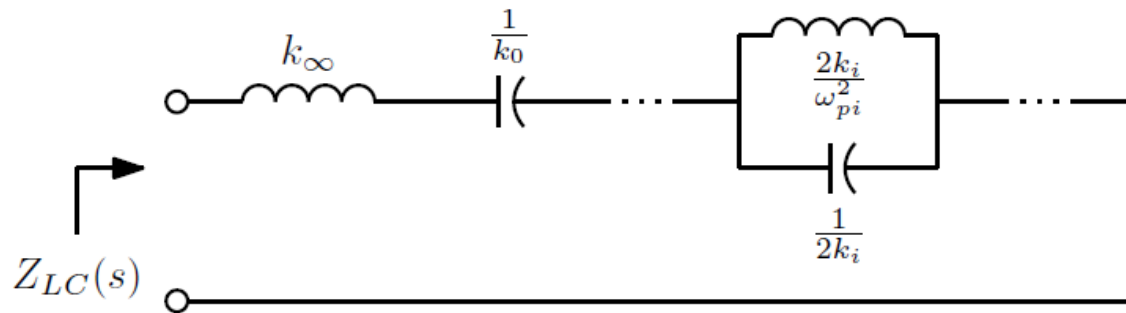
Reatância LC, no caso para polos em 0 , ∞ , $\pm j\omega_{p1}$ e $\pm j\omega_{p2}$.

- Síntese de Circuitos Passivos

- ✓ Realização de imitâncias LC

Primeira forma de Foster LC: Expansão em frações parciais de $Z(s)$

$$Z_{LC}(s) = k_{\infty}s + \frac{k_0}{s} + \sum_i \frac{2k_i s}{s^2 + \omega_{pi}^2}$$



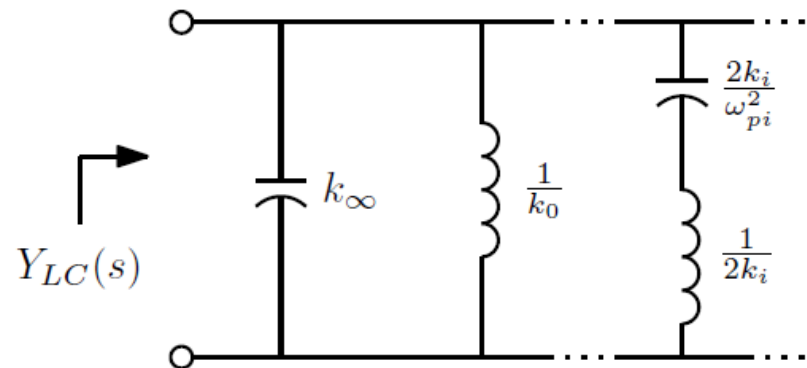
Primeira forma de Foster LC.

- Síntese de Circuitos Passivos

- ✓ Realização de imitâncias LC

Segunda forma de Foster LC: Expansão em frações parciais de $Y(s)$

$$Y_{LC}(s) = k_{\infty}s + \frac{k_0}{s} + \sum_i \frac{2k_i s}{s^2 + \omega_{pi}^2}$$



Segunda forma de Foster LC.

• Síntese de Circuitos Passivos

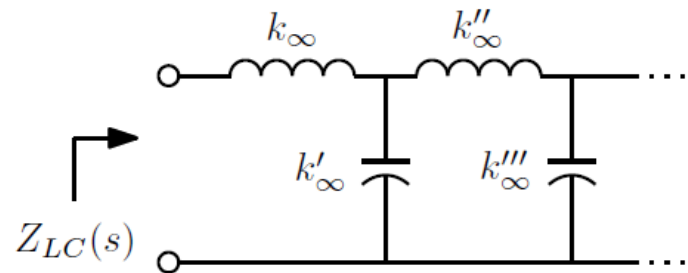
✓ Realização de imitâncias LC

Primeira forma de Cauer LC: Alternância entre extração do polo no infinito da impedância e da admitância.

A estrutura pode ser obtida pela identificação da rede com uma expansão em fração contínua:

$$Z_{LC}(s) = k_{\infty}s + \frac{1}{k'_{\infty}s + \frac{1}{k''_{\infty}s + \frac{1}{\dots}}}$$

Se $Z(s)$ não tem polo no infinito, começa-se a expansão com o inverso, $Y(s)$, que tem, e a expansão se inicia por um capacitor em paralelo.



Primeira forma de Cauer LC.

- Síntese de Circuitos Passivos

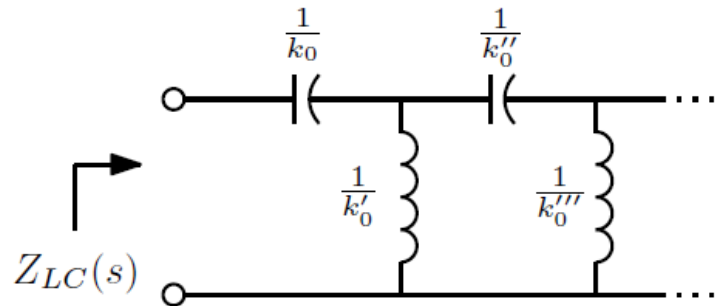
- ✓ Realização de imitâncias LC

Segunda forma de Cauer LC: Alternância entre extração do polo na origem da impedância e da admitância.

Também existe a identificação com uma expansão em fração contínua:

$$Z_{LC}(s) = \frac{k_0}{s} + \frac{1}{\frac{k'_0}{s} + \frac{1}{\frac{k''_0}{s} + \dots}}$$

Também aqui, se $Z(s)$ não tem polo em zero, inicia-se a expansão por $Y(s)$, que tem, e a expansão se inicia por um indutor em paralelo.



Segunda forma de Cauer LC.

• Síntese de Circuitos Passivos

✓ Realização de imitâncias LC

Exemplo: Seja realizar a impedância normalizada:

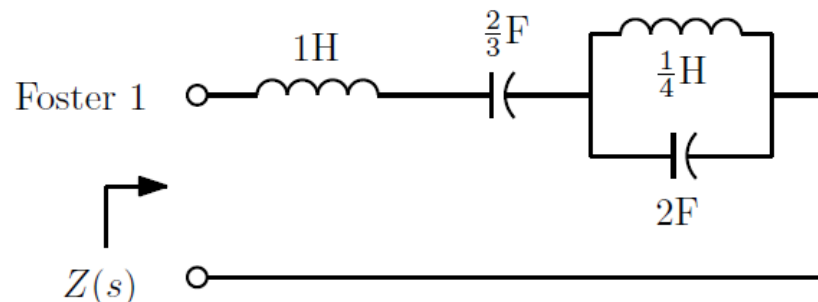
$$Z(s) = \frac{(s^2 + 1)(s^2 + 3)}{s(s^2 + 2)} = \frac{s^4 + 4s^2 + 3}{s^3 + 2s}$$

A realização na primeira forma de Foster vem da expansão em frações parciais:

$$Z(s) = k_{\infty}s + \frac{k_0}{s} + \frac{2k_1s}{s^2 + 2} = s + \frac{\frac{3}{2}}{s} + \frac{\frac{1}{2}s}{s^2 + 2}$$

onde os resíduos da expansão foram calculados como:

$$k_{\infty} = \left. \frac{Z(s)}{s} \right|_{s \rightarrow \infty} = 1; \quad k_0 = sZ(s)|_{s=0} = \frac{3}{2}; \quad 2k_1 = \left. \frac{s^2 + 2}{s} Z(s) \right|_{s^2 = -2} = \frac{1}{2}$$



• Síntese de Circuitos Passivos

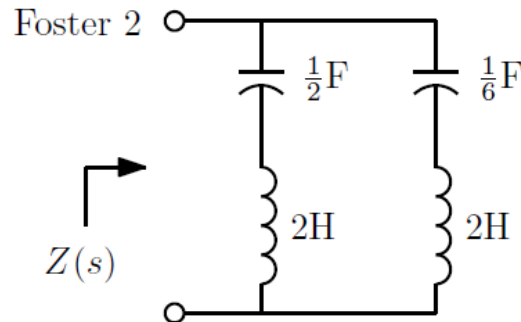
✓ Realização de imitâncias LC

A realização na segunda forma de Foster vem da expansão em frações parciais da admitância:

$$Y(s) = \frac{s^3 + 2s}{(s^2 + 1)(s^2 + 3)} = \frac{2k_1s}{s^2 + 1} + \frac{2k_2s}{s^2 + 3} = \frac{\frac{1}{2}s}{s^2 + 1} + \frac{\frac{1}{2}s}{s^2 + 3}$$

onde os resíduos da expansão foram calculados como:

$$2k_1 = \frac{s^2 + 1}{s} Y(s) \Big|_{s^2=-1} = \frac{1}{2}; \quad 2k_2 = \frac{s^2 + 3}{s} Y(s) \Big|_{s^2=-3} = \frac{1}{2}$$

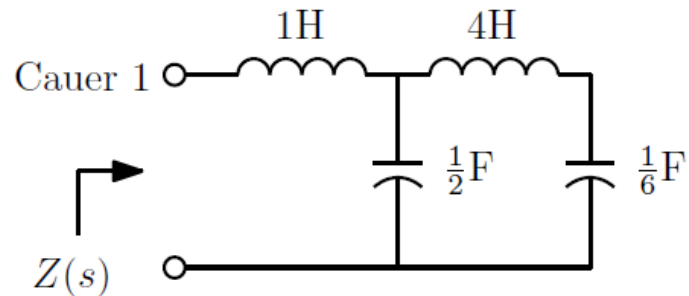


- Síntese de Circuitos Passivos

- ✓ Realização de imitâncias LC

Expansão na primeira forma de Cauer para $Z(s) = \frac{s^4 + 4s^2 + 3}{s^3 + 2s}$.

$$\begin{array}{r}
 s^4 + 4s^2 + 3 \quad \Big| \quad s^3 + 2s \\
 \underline{-s^4 - 2s^2} \quad \quad \quad s \\
 \hline
 s^3 + 2s \quad \Big| \quad 2s^2 + 3 \\
 \underline{-s^3 - \frac{3}{2}s} \quad \quad \quad \frac{1}{2}s \\
 \hline
 2s^2 + 3 \quad \Big| \quad \frac{1}{2}s \\
 \underline{-2s} \quad \quad \quad 4s \\
 \hline
 \frac{1}{2}s \quad \Big| \quad 3 \\
 \underline{-\frac{1}{2}s} \quad \quad \quad \frac{1}{6}s \\
 \hline
 0
 \end{array}$$

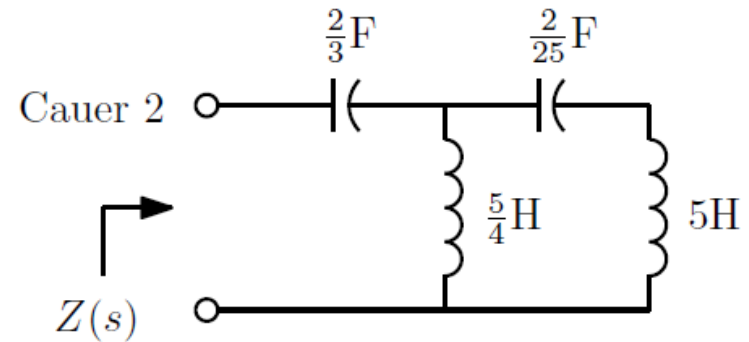


- Síntese de Circuitos Passivos

- ✓ Realização de imitâncias LC

Expansão na segunda forma de Cauer para $Z(s) = \frac{s^4 + 4s^2 + 3}{s^3 + 2s}$.

$$\begin{array}{r}
 3 + 4s^2 + s^4 \quad \Big| \quad 2s + s^3 \\
 \underline{-3 - \frac{3}{2}s^2} \qquad \qquad \qquad \frac{3}{2s} \\
 2s + s^3 \quad \Big| \quad \frac{5}{2}s^2 + s^4 \\
 \underline{-2s - \frac{4}{5}s^3} \qquad \qquad \qquad \frac{4}{5s} \\
 \frac{5}{2}s^2 + s^4 \quad \Big| \quad \frac{1}{5}s^3 \\
 \underline{-\frac{5}{2}s^2} \qquad \qquad \qquad \frac{25}{2s} \\
 \frac{1}{5}s^3 \quad \Big| \quad s^4 \\
 \underline{-\frac{1}{5}s^3} \qquad \qquad \qquad \frac{1}{5s} \\
 0
 \end{array}$$

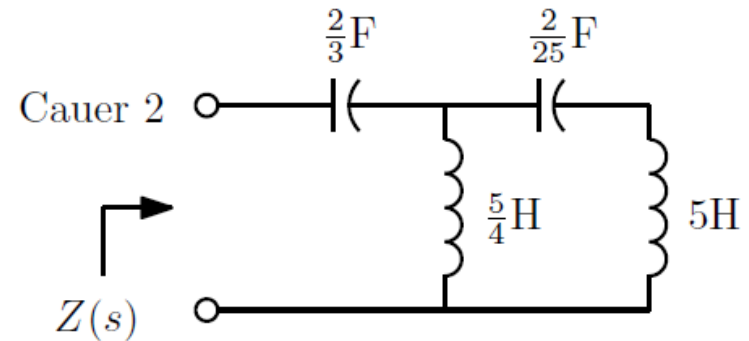


- Síntese de Circuitos Passivos

- ✓ Realização de imitâncias LC

Expansão na segunda forma de Cauer para $Z(s) = \frac{s^4 + 4s^2 + 3}{s^3 + 2s}$.

$$\begin{array}{r}
 3 + 4s^2 + s^4 \quad \Big| \quad 2s + s^3 \\
 \underline{-3 - \frac{3}{2}s^2} \qquad \qquad \frac{3}{2s} \\
 2s + s^3 \quad \Big| \quad \frac{5}{2}s^2 + s^4 \\
 \underline{-2s - \frac{4}{5}s^3} \qquad \qquad \frac{4}{5s} \\
 \frac{5}{2}s^2 + s^4 \quad \Big| \quad \frac{1}{5}s^3 \\
 \underline{-\frac{5}{2}s^2} \qquad \qquad \qquad \frac{25}{2s} \\
 \frac{1}{5}s^3 \quad \Big| \quad s^4 \\
 \underline{-\frac{1}{5}s^3} \quad \frac{1}{5s} \\
 0
 \end{array}$$



• Síntese de Circuitos Passivos

✓ Imitâncias RC e RL

- Para gerar uma impedância RC, pode-se transformar uma impedância LC, dividindo a impedância por s e trocando os resultantes s^2 por s

$$Z_{LC}(s) = k_{\infty}s + \frac{k_0}{s} + \sum_i \frac{2k_i s}{s^2 + \omega_{pi}^2}$$

$$Z_{RC}(s) = k_{\infty} + \frac{k_0}{s} + \sum_i \frac{k'_i}{s + p_i}$$

- Polos imaginários se convertem em polos reais no semieixo real negativo
- Propriedades das impedâncias RC:
 1. constante ou nula no infinito
 2. infinita ou constante em frequência zero
 3. razão de polinômios completos de s , a menos de possível falta do termo constante no denominador, e o grau do denominador é igual ou um grau maior que o grau do numerador
 4. polos e zeros se alternam no semieixo real negativo
 5. singularidade de mais baixa frequência é um polo, que pode estar na origem
 6. $|Z(j\omega)|$ cai monotonicamente com a frequência (impedâncias dos capacitores diminuem com a frequência)

• Síntese de Circuitos Passivos

✓ Imitâncias RC e RL

- Para gerar uma impedância RL, pode-se transformar uma impedância LC, multiplicando a impedância por s e trocando os resultantes s^2 por s

$$Z_{LC}(s) = k_{\infty}s + \frac{k_0}{s} + \sum_i \frac{2k_i s}{s^2 + \omega_{pi}^2}$$

$$Z_{RL}(s) = k_{\infty}s + k_0 + \sum_i \frac{k'_i s}{s + p_i}$$

- Polos imaginários se convertem novamente em polos reais no semieixo real negativo
- Propriedades das impedâncias RL:
 1. constante ou infinita no infinito
 2. nula ou constante em frequência zero
 3. razão de polinômios completos de s , a menos de possível falta do termo constante no numerador, e o grau do denominador é igual ou um grau menor que o grau do numerador
 4. polos e zeros se alternam no semieixo real negativo
 5. singularidade de mais baixa frequência é um zero, que pode estar na origem
 6. $|Z(j\omega)|$ aumenta monotonicamente com a frequência (impedâncias dos indutores aumentam com a frequência)

• Síntese de Circuitos Passivos

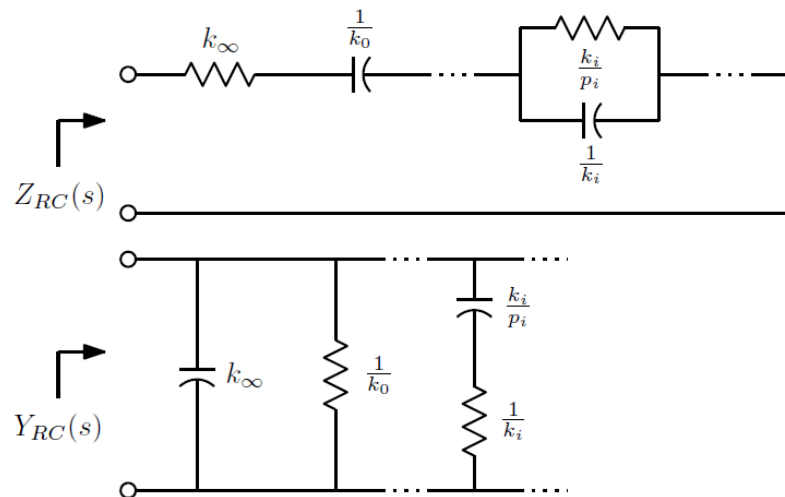
✓ Realização de imitâncias RC

Primeira forma de Foster RC: Expansão em frações parciais de $Z(s)$:

$$Z_{RC}(s) = k_{\infty} + \frac{k_0}{s} + \sum_i \frac{k_i}{s + p_i}$$

Segunda forma de Foster RC: Expansão em frações parciais de $Y(s)$:

$$Y_{RC}(s) = k_{\infty}s + k_0 + \sum_i \frac{k_i s}{s + p_i}$$



Formas de Foster RC.

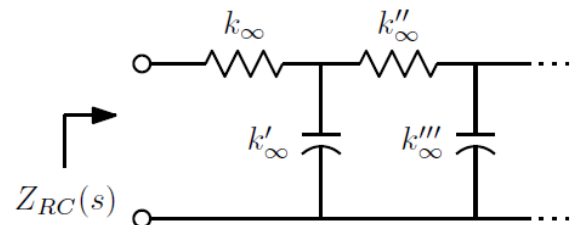
• Síntese de Circuitos Passivos

✓ Realização de imitâncias RC

Primeira forma de Cauer RC: Alternância entre extração da constante no infinito de $Z(s)$ e do polo no infinito de $Y(s)$.

$$Z_{RC}(s) = k_{\infty} + \frac{1}{k'_{\infty}s + \frac{1}{k''_{\infty} + \frac{1}{\dots}}}$$

Se $Z(s)$ não tem constante no infinito, começa-se a expansão por $Y(s)$, que tem polo no infinito, e a expansão se inicia por um capacitor em paralelo.



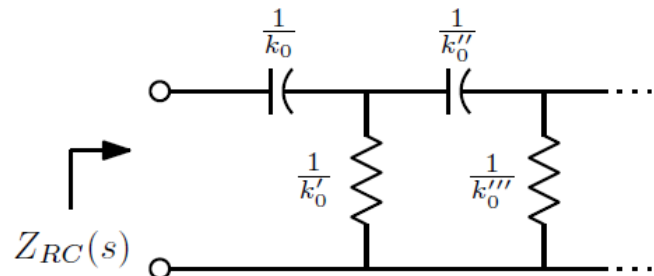
• Síntese de Circuitos Passivos

✓ Realização de imitâncias RC

Segunda forma de Cauer RC: Alternância entre extração do polo na origem de $Z(s)$ e da constante na origem de $Y(s)$.

$$Z_{RC}(s) = \frac{k_0}{s} + \frac{1}{k'_0 + \frac{1}{\frac{k''_0}{s} + \dots}}$$

Se $Z(s)$ não tem polo na origem, começa-se a expansão por $Y(s)$, que tem constante na origem, e a expansão se inicia com um resistor em paralelo.



• Síntese de Circuitos Passivos

✓ Realização de imitâncias RC

Exemplo: Seja realizar a impedância normalizada que tem a característica de módulo mostrada na figura 4.13. Ela tem polos reais em $s = -1$ e $s = -5$, zero real em $s = -2$ e constante multiplicativa de $\frac{5}{2}$ para que a impedância em baixa frequência seja de 1Ω . Como tem como primeira singularidade um polo, e polos e zeros estão alternados, admite uma realização RC. As primeira e segunda formas de Foster são obtidas como:

$$Z(s) = \frac{2.5(s+2)}{(s+1)(s+5)} = \frac{\frac{5}{8}}{s+1} + \frac{\frac{15}{8}}{s+5}$$
$$Y(s) = \frac{(s+1)(s+5)}{2.5(s+2)} = \frac{2}{5}s + 1 + \frac{\frac{3}{5}s}{s+2}$$

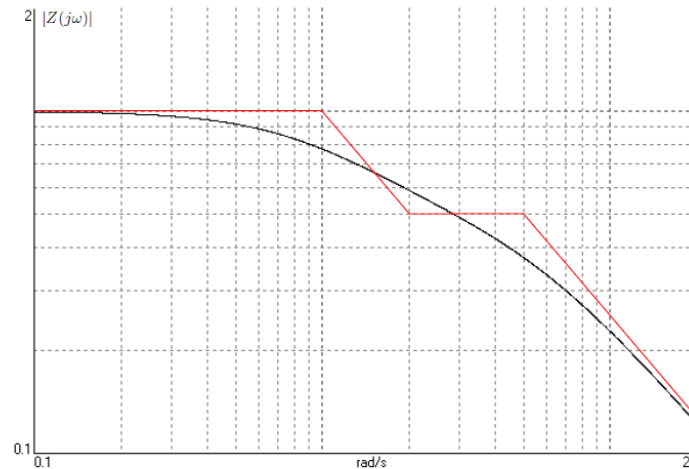


Figura 4.13: Módulo de uma impedância a realizar. Plotado também o digrama de Bode correspondente.

- Síntese de Circuitos Passivos

- ✓ Realização de imitâncias RC

$$\begin{array}{r}
 s^2 + 6s + 5 \quad \left| \frac{5}{2}s + 5 \right. \\
 \underline{-s^2 - 2s} \quad \frac{2}{5}s \\
 \frac{5}{2}s + 5 \quad \left| 4s + 5 \right. \\
 \underline{-\frac{5}{2}s - \frac{25}{8}} \quad \frac{5}{8} \\
 4s + 5 \quad \left| \frac{15}{8} \right. \\
 \underline{-4s} \quad \frac{32}{15}s \\
 \frac{15}{8} \quad \left| 5 \right. \\
 \underline{-\frac{15}{8}} \quad \frac{3}{8} \\
 0
 \end{array}
 \qquad
 \begin{array}{r}
 5 + 6s + s^2 \quad \left| 5 + \frac{5}{2}s \right. \\
 \underline{-5 - \frac{5}{2}s} \quad 1 \\
 5 + \frac{5}{2}s \quad \left| \frac{7}{2}s + s^2 \right. \\
 \underline{-5 - \frac{10}{7}s} \quad \frac{10}{7s} \\
 \frac{7}{2}s + s^2 \quad \left| \frac{15}{14}s \right. \\
 \underline{-\frac{7}{2}s} \quad \frac{49}{15} \\
 \frac{15}{14}s \quad \left| s^2 \right. \\
 \underline{-\frac{15}{14}s} \quad \frac{15}{14s} \\
 0
 \end{array}$$

Figura 4.14: Expansões em fração contínua de $Z(s) = \frac{2.5(s+2)}{(s+1)(s+5)}$ nas duas formas de Cauer.

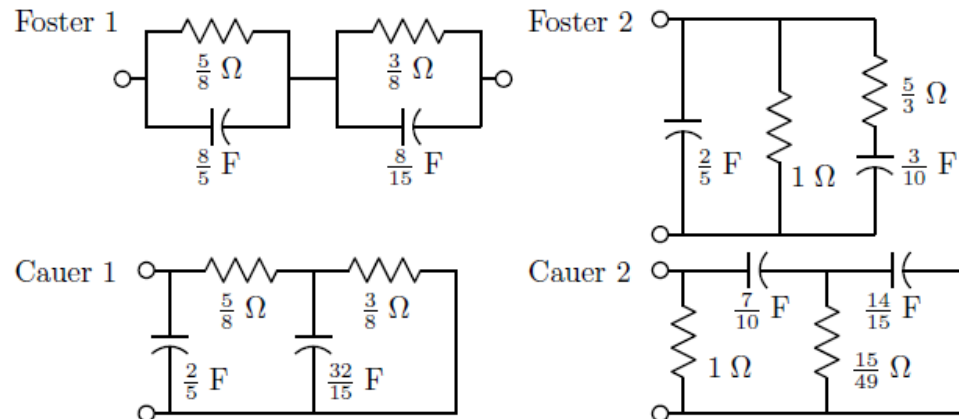


Figura 4.15: Realizações da impedância RC $Z(s) = \frac{2.5(s+2)}{(s+1)(s+5)}$ nas formas de Foster e Cauer.

• Síntese de Circuitos Passivos

✓ Realização de funções de transferências simples

Exemplo: A síntese de imitâncias RC e RL, pode ser aplicada em síntese de funções de transferência de redes em escada “não terminadas” realizando filtros simples bastante úteis, desde que todos os polos da função de transferência sejam reais. É simples obter zeros de transmissão em zero e no infinito. Seja realizar a função de transferência normalizada:

$$\frac{V_o}{V_{in}(s)} = \frac{ks}{(s+1)(s+2)}$$

Uma rede que pode realizar a função é mostrada abaixo. Ela realiza dois polos, reais pois é uma rede RC, um zero em zero e um zero no infinito.

Analisando a rede como uma rede de 2 portas por parâmetros Z, considerando que a porta de saída está sem carga, vem:

$$\begin{aligned}V_{in} &= z_{11}I_{in} + z_{12} 0 \\V_o &= z_{21}I_{in} + z_{22} 0\end{aligned}$$

E, considerando que os parâmetros Z tem o mesmo denominador, a menos de cancelamentos:

$$\frac{V_o}{V_{in}}(s) = \frac{z_{21}}{z_{11}} = \frac{N_{21}/D}{N_{11}/D} = \frac{N_{21}}{N_{11}}$$

• Síntese de Circuitos Passivos

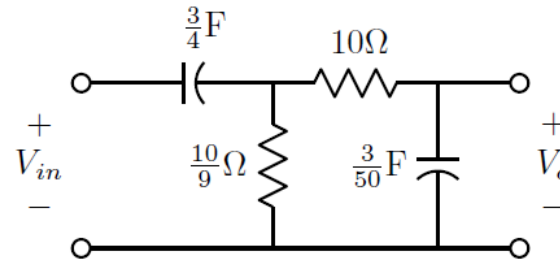
✓ Realização de funções de transferências simples

O numerador de z_{11} é então conhecido. Resta determinar um denominador adequado, sabendo que os polos e zeros de z_{11} devem se alternar no semieixo real negativo, e que a singularidade de mais baixa frequência é um polo, que pode estar na origem. A estrutura já indica que z_{11} tem polo na origem, devido ao bloqueio de corrente contínua pelos capacitores. O outro polo deve ficar em alguma posição entre -1 e -2 . Seja em -1.5 .

$$z_{11}(s) = \alpha \frac{(s+1)(s+2)}{s(s+1.5)} = \alpha \frac{s^2 + 3s + 2}{s^2 + 1.5s}$$

O fator α define o nível de impedância do circuito, que pode ser ajustado como conveniente após a síntese. Seja $\alpha = 1$ por enquanto. A estrutura da rede é a da segunda forma de Cauer, com a saída tomada sobre o segundo capacitor, para a realização correta dos zeros.

$$\begin{array}{r}
 2 + 3s + s^2 \quad \left| \frac{3}{2}s + s^2 \right. \\
 \underline{-2 - \frac{4}{3}s} \quad \left. \frac{4}{3s} \right. \\
 \frac{3}{2}s + s^2 \quad \left| \frac{5}{3}s + s^2 \right. \\
 \underline{-\frac{3}{2}s - \frac{9}{10}s^2} \quad \left. \frac{9}{10} \right. \\
 \frac{5}{3}s + s^2 \quad \left| \frac{1}{10}s^2 \right. \\
 \underline{-\frac{5}{3}s} \quad \left. \frac{50}{3s} \right. \\
 \frac{1}{10}s^2 \quad \left| s^2 \right. \\
 \underline{-\frac{1}{10}s^2} \quad \left. \frac{1}{10} \right. \\
 0
 \end{array}$$



$$\frac{V_o}{V_{in}}(s) = \frac{\frac{5}{3}s}{s^2 + 3s + 2}$$